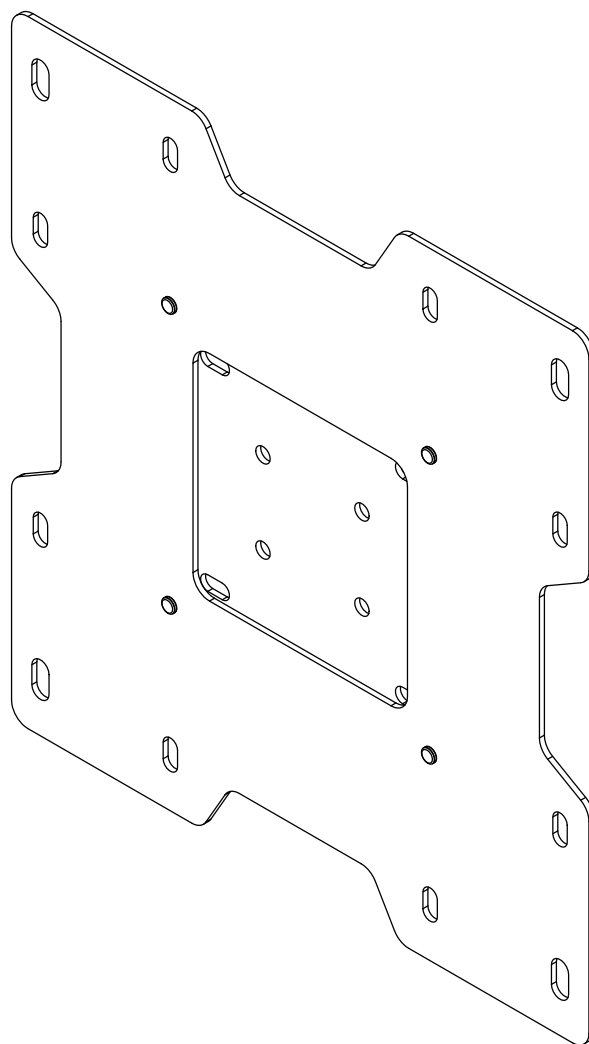




Installation and Assembly:

Universal Flat Wall Mount for 10" - 37" (25 - 94 cm) LCD Flat Panel Screens

Models: SF635P, SF635P-S, SF635, SF635-S, SF632P, SF632P-S, SF632, SF632-S, SWV210/BK, SWV210/SI



Features:

- For 10" - 37" (25 - 94 cm) flat panel screens
- Ultra-slim design holds the screen flat against the wall



Max Load Capacity: 115 lb (52.2 kg)

NOTE: Read entire instruction sheet before you start installation and assembly.

⚠ WARNING

- Do not begin to install your Peerless product until you have read and understood the instructions and warnings contained in this Installation Sheet. If you have any questions regarding any of the instructions or warnings, for US customers please call Peerless customer care at 1-800-865-2112, for all international customers, please contact your local distributor.
- This product should only be installed by someone of good mechanical aptitude, has experience with basic building construction, and fully understands these instructions.
- Make sure that the supporting surface will safely support the combined load of the equipment and all attached hardware and components.
- Never exceed the Maximum Load Capacity. See page one.
- If mounting to wood wall studs, make sure that mounting screws are anchored into the center of the studs. Use of an "edge to edge" stud finder is highly recommended.
- Always use an assistant or mechanical lifting equipment to safely lift and position equipment.
- Tighten screws firmly, but do not overtighten. Overtightening can damage the items, greatly reducing their holding power.
- This product is intended for indoor use only. Use of this product outdoors could lead to product failure and personal injury.
- This product was designed to be installed on the following wall construction only;

WALL CONSTRUCTION

HARDWARE REQUIRED

- | | |
|--------------------|---|
| • Wood Stud | Included |
| • Wood Beam | Included |
| • Solid Concrete | Included |
| • Cinder Block | Included |
| • Metal Stud | Do not attach except with Peerless Metal Stud Accessory Kit - ACC215; |
| • Brick | Contact Qualified Professional |
| • Other or unsure? | Contact Qualified Professional |

Tools Needed for Assembly

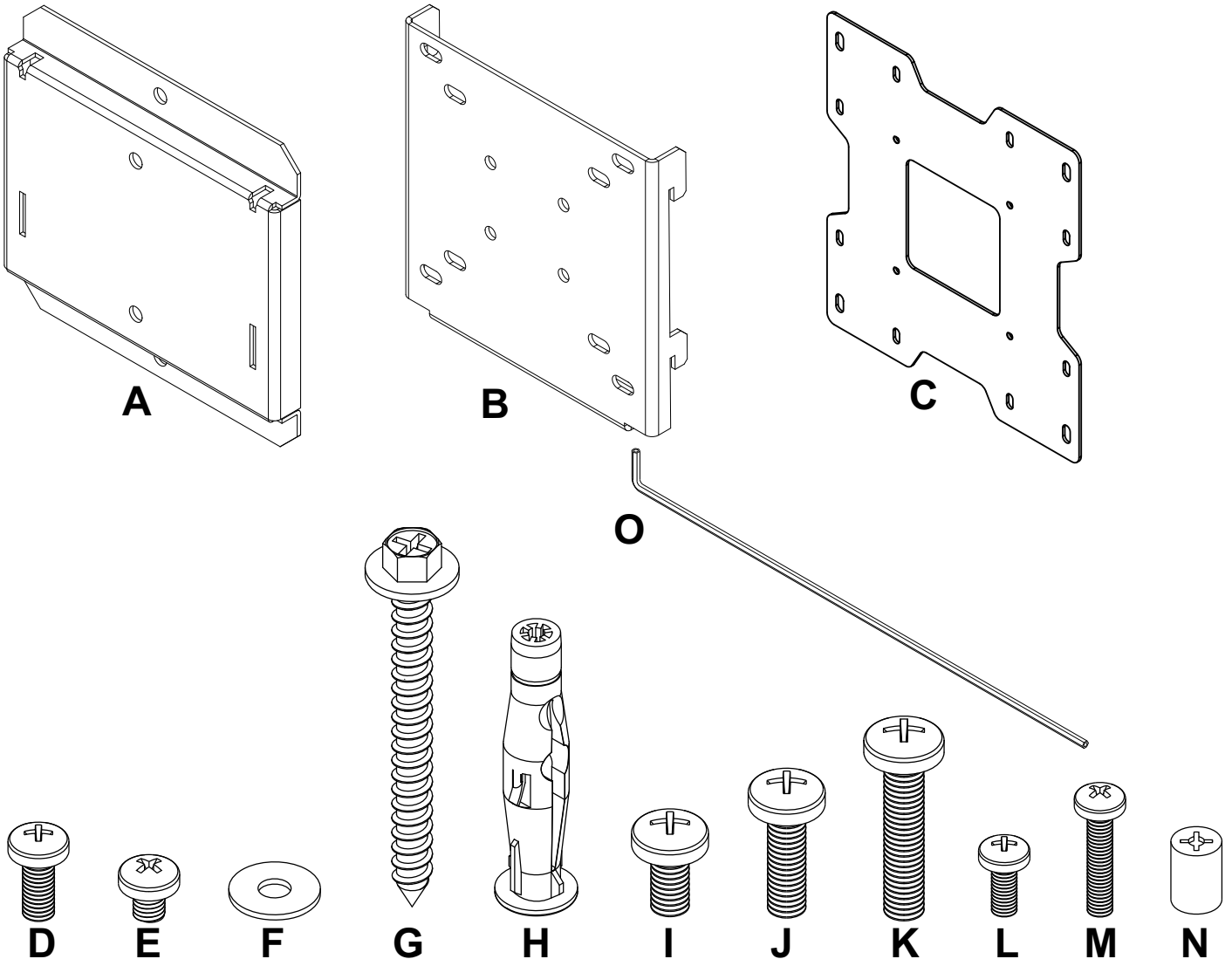
- stud finder ("edge to edge" stud finder is recommended)
- phillips screwdriver
- drill
- 5/16" (8 mm) bit for concrete and cinder block wall
- 5/32" (4 mm) bit for wood stud wall
- level

Table of Contents

| | |
|---|---|
| Parts List..... | 3 |
| Installation to Single Wood Stud Wall..... | 4 |
| Installation to Solid Concrete or Cinder Block..... | 5 |
| Attaching Adapter Plate to Screen with VESA 200 or 200 x 200 Mounting Pattern | 6 |
| Attaching Hook Bracket to Screen with VESA 75 or 100 Mounting Pattern | 7 |
| Installing and Removing Flat Panel Screen..... | 8 |

Before you begin, make sure all parts shown are included with your product.
Parts may appear slightly different than illustrated.

| Description | Qty | SWV210/BK | SWV210/SI | SF635, | SF635-S, |
|---|-----|-------------------|-----------------------|-------------|-------------|
| | | SF635P, SF632P | SF635P-S, SF632P-S | SF632 | SF632-S |
| | | Part # | Part # | Part # | Part # |
| A wall plate | 1 | 095-1320 | 095-4320 | 095-1320 | 095-4320 |
| B hook bracket | 1 | 095-1321 | 095-4321 | 095-1321 | 095-4321 |
| C adapter plate | 1 | 095-1322 | 095-4322 | 095-1322 | 095-4322 |
| D M5 x 12 mm screw | 2 | 520-1027 | 520-1027 | 520-1064 | 520-1064 |
| E M5 x 6 mm phillips screw | 4 | 520-1023 | 520-1023 | 520-1023 | 520-1023 |
| F #10 SAE washer | 4 | 540-9400 | 540-9400 | 540-9400 | 540-9400 |
| G #14 x 63.5 mm hex head wood screw | 2 | 5S1-015-C03 | 5S1-015-C03 | 5S1-015-C03 | 5S1-015-C03 |
| H concrete anchor | 2 | 590-0320 | 590-0320 | 590-0320 | 590-0320 |
| I M6 x 12 mm phillips screw | 4 | 520-1128 | 520-1128 | 520-1128 | 520-1128 |
| J M6 x 20 mm phillips screw | 4 | 520-9402 | 520-9402 | 520-9402 | 520-9402 |
| K M6 x 30 mm phillips screw | 4 | 510-9109 | 510-9109 | 510-9109 | 510-9109 |
| L M4 x 10 mm phillips screw | 4 | 504-9012 | 504-9012 | 504-9012 | 504-9012 |
| M M4 x 20 mm phillips screw | 4 | 504-9020 | 504-9020 | 504-9020 | 504-9020 |
| N .198" ID x .313" OD x .437" H retaining spacer | 4 | 590-5005 | 590-5005 | 590-5005 | 590-5005 |
| O 4 mm security allen wrench | 1 | - | - | 560-1145 | 560-1145 |



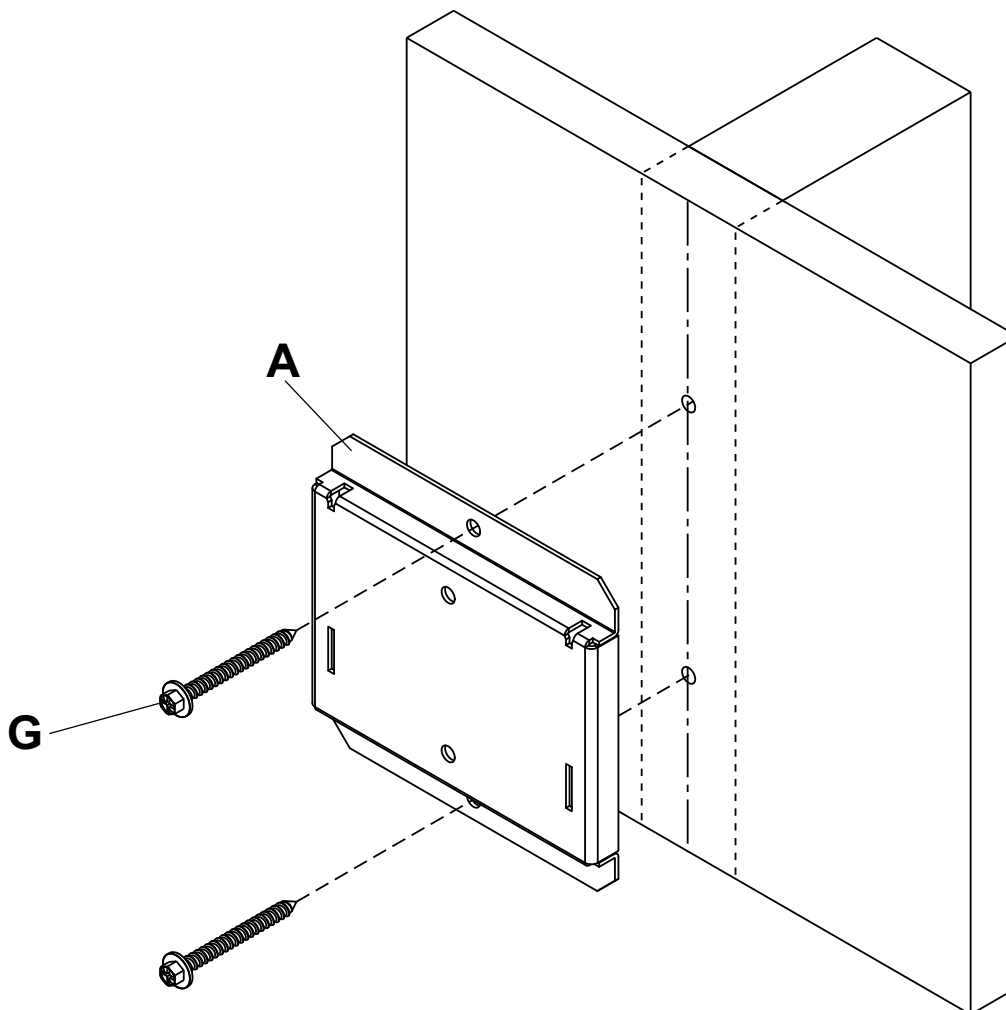
Installation to Single Wood Stud Wall

⚠ WARNING

- Installer must verify that the supporting surface will safely support the combined load of the equipment and all attached hardware and components.
- Tighten wood screws so that wall plate is firmly attached, but do not overtighten. Overtightening can damage the screws, greatly reducing their holding power.
- Never tighten in excess of 80 in. • lb (9 N.M.).
- Make sure that mounting screws are anchored into the center of the stud. The use of an "edge to edge" stud finder is highly recommended.
- Hardware provided is for attachment of mount through standard thickness drywall or plaster into wood studs. Installers are responsible to provide hardware for other types of mounting situations (not UL approved).

- 1 Use a stud finder to locate the edges of the stud. Use of an edge-to-edge stud finder is highly recommended. Based on its edges, draw a vertical line down the stud's center. Place wall plate (**A**) on wall as a template, making sure that the two mounting holes are over the stud centerline. Level plate, and mark the center of the two holes. Drill two 5/32" (4 mm) dia. holes 2.5" (65 mm) deep. Make sure that the wall plate is level, secure it using two #14 x 63.5 mm wood screws (**G**) as shown.

Skip to step 2 on page 6.



Installation to Solid Concrete or Cinder Block

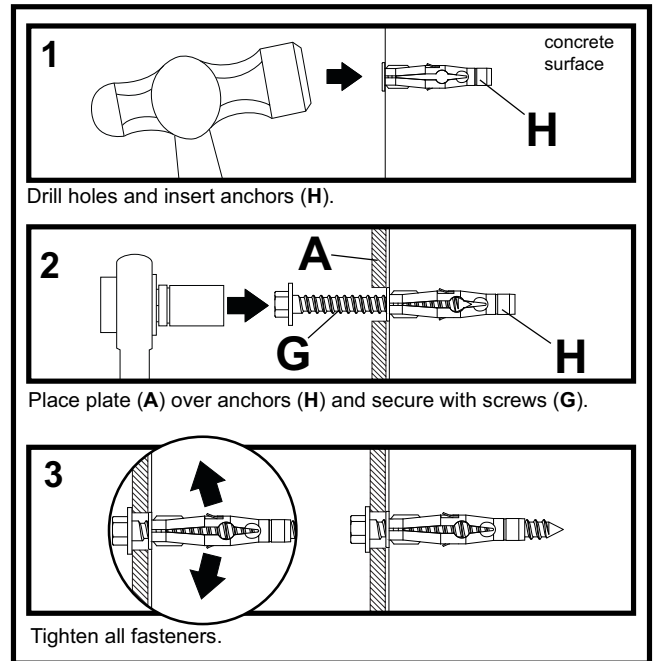
⚠ WARNING

- When installing Peerless wall mounts on cinder block, verify that you have a minimum of 1-3/8" (35 mm) of actual concrete thickness in the hole to be used for the concrete anchors. Do not drill into mortar joints! Be sure to mount in a solid part of the block, generally 1" (25 mm) minimum from the side of the block. Cinder block must meet ASTM C-90 specifications. It is suggested that a standard electric drill on slow setting is used to drill the hole instead of a hammer drill to avoid breaking out the back of the hole when entering a void or cavity.
- Concrete must be 2000 psi density minimum. Lighter density concrete may not hold concrete anchor.
- Make sure that the wall will safely support four times the combined load of the equipment and all attached hardware and components.

1 Make sure that wall plate (A) is level, use it as a template to mark two mounting holes. Drill two 5/16" (8 mm) dia. holes to a minimum depth of 2.5" (64 mm). Insert anchors (H) in holes flush with wall as shown (right). Place wall plate over anchors and secure with two #14 x 2.5" screws (G). Level, then tighten all fasteners.

Skip to step 2 on page 6 for VESA 200 mm and 200 mm x 200 mm patterns.

Skip to step 2 on page 7 for VESA 75 mm and 100 mm patterns.

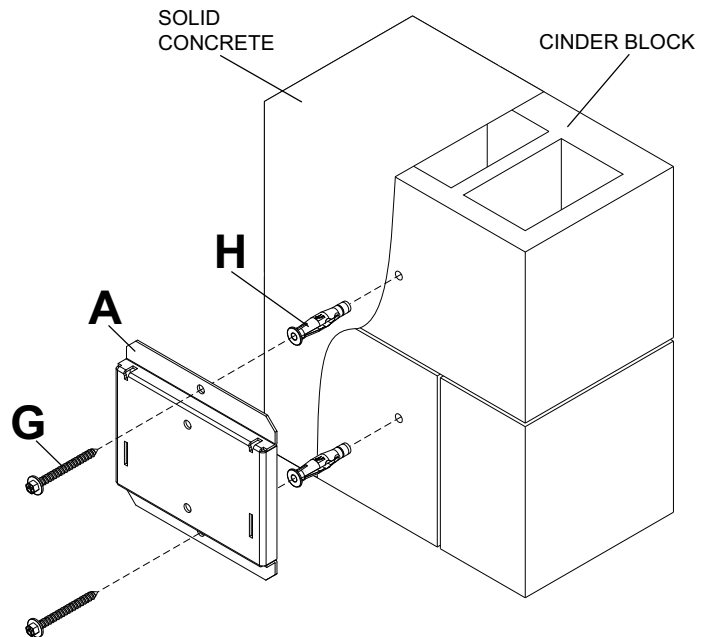
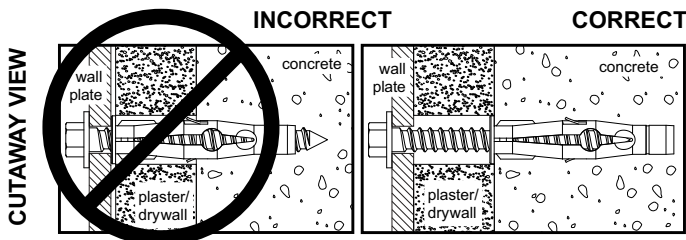


⚠ WARNING

- Tighten screws so that wall plate is firmly attached, but do not overtighten. Overtightening can damage screws, greatly reducing their holding power.
- Never tighten in excess of 80 in. • lb (9 N.M.).

⚠ WARNING

- Always attach concrete expansion anchors directly to load-bearing concrete.
- Never attach concrete expansion anchors to concrete covered with plaster, drywall, or other finishing material. If mounting to concrete surfaces covered with a finishing surface is unavoidable, the finishing surface must be counterbored as shown below. Be sure concrete anchors do not pull away from concrete when tightening screws. If plaster/drywall is thicker than 5/8" (16 mm), custom fasteners must be supplied by installer.

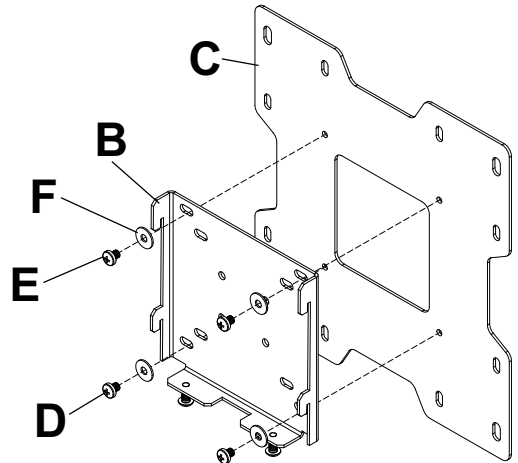


Attaching Adapter Plate to Screen with VESA 200 or 200 x 200 Mounting Pattern

Note: For VESA 75 mm and 100 mm patterns, see following page.

- 2** Thread M5 socket pin screws (**D**) to hook bracket (**B**) making the screws flush with bracket as shown.

Attach hook bracket (**B**) to adapter plate (**C**) using four M5 x 6 mm screws (**E**) and #10 washers (**F**) as shown.



⚠ WARNING

- If screws don't get three complete turns in the screen inserts or if screws bottom out and adapter plate is still not tightly secured, damage may occur to screen or product may fail.

3 FOR VESA 200 MOUNTING PATTERN:

Choose hole pattern as shown below. Attach adapter plate (**C**) to back of screen using four M4 x 10 mm screws (**L**) as shown below.

***Note:** If screw (**L**) gets less than three threads of engagement, attach adapter plate (**C**) to back of screen using four M4 x 20 mm screws (**M**) and four spacers (**N**) as indicated below.

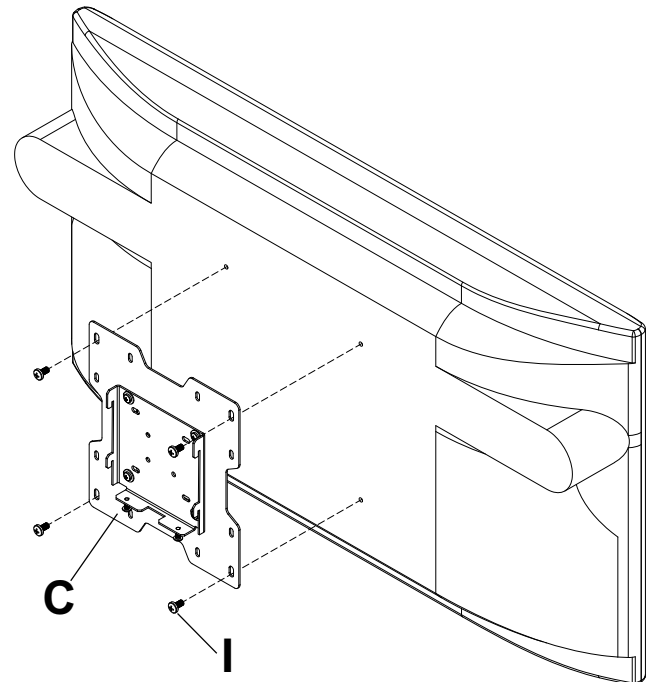
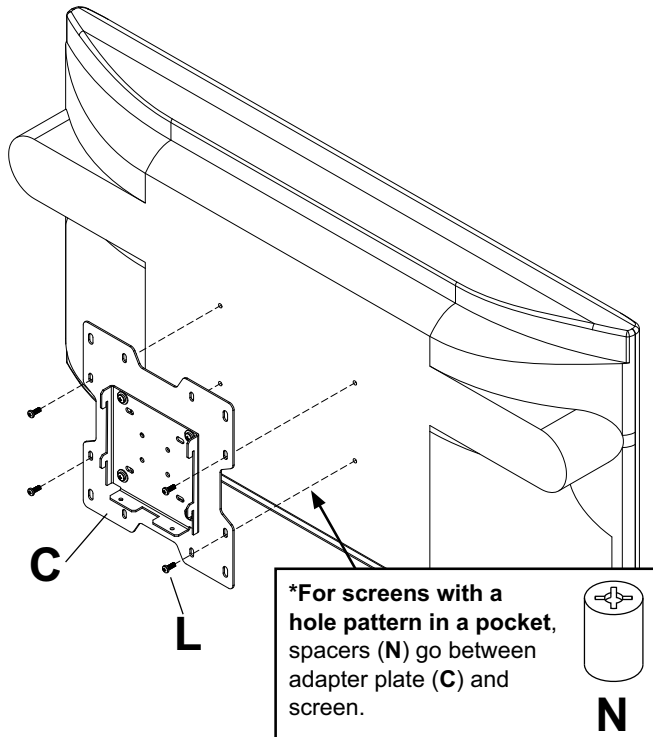
Skip to step 4 on page 8.

FOR VESA 200 x 200 MOUNTING PATTERN:

Choose hole pattern as shown below. Attach adapter plate (**C**) to back of screen using four M6 x 12 mm screws (**I**) as shown below.

***Note:** If screw (**I**) gets less than three threads of engagement, attach adapter plate (**C**) to back of screen using four M6 x 20 mm screws (**J**). If screw (**J**) still gets less than three threads of engagement, use four M6 x 30 mm screws (**K**).

Skip to step 4 on page 8.



Attaching Hook Bracket to Flat Panel Screen Using VESA 75 and 100 mm mounting patterns

- 2** Thread M5 phillips screws (**D**) to hook bracket (**B**) making the screws flush with bracket as shown in figures 2.1 and 2.2.

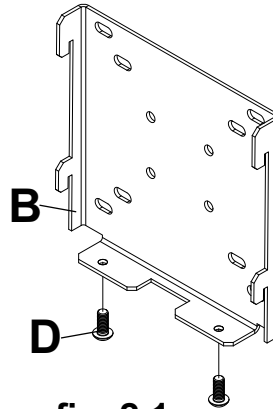


fig. 2.1

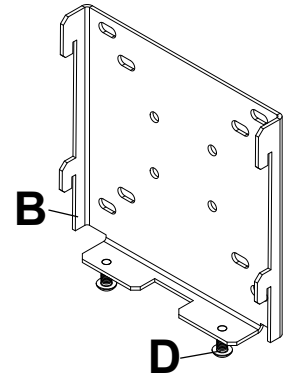


fig. 2.2

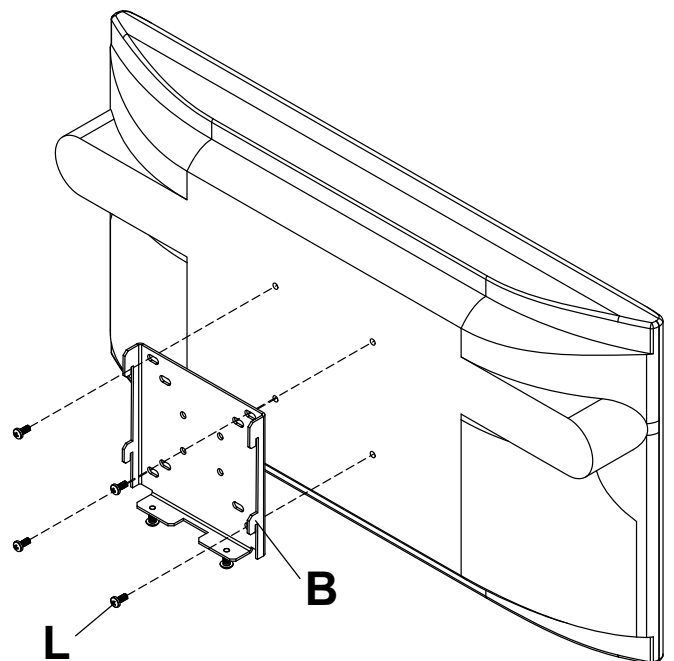
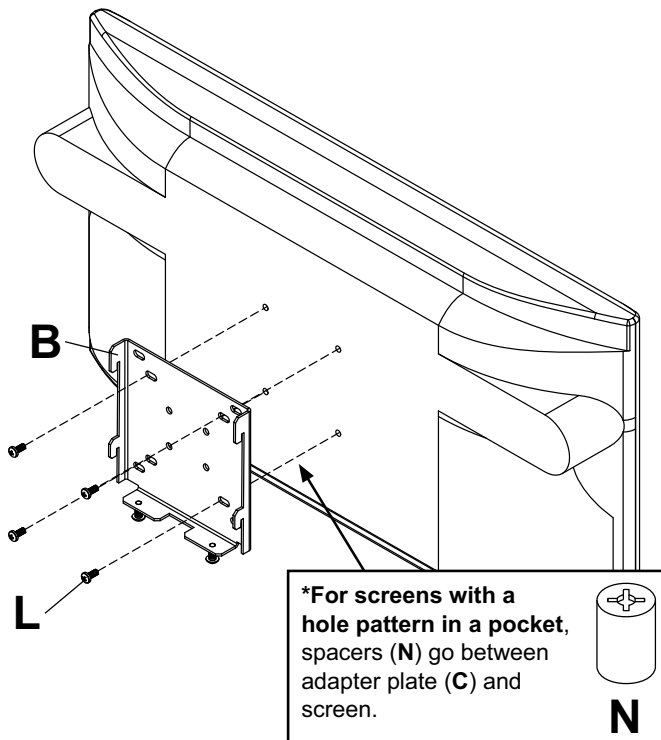
⚠ WARNING

- If screws don't get three complete turns in the screen inserts or if screws bottom out and bracket is still not tightly secured, damage may occur to screen or product may fail.

- 3 FOR VESA 75 MOUNTING PATTERN:**
Choose hole pattern as shown below. Attach hook bracket (**B**) to back of screen using four M4 x 10 mm screws (**L**) as shown below.

***Note:** If hole pattern is in a pocket, attach hook bracket (**B**) to back of screen using four M4 x 20 mm screws (**M**) and four spacers (**N**) as indicated below.

- FOR VESA 100 MOUNTING PATTERN:**
Choose hole pattern as shown below. Attach hook bracket (**B**) to back of screen using four M4 x 10 mm screws (**L**) as shown below.



Installing and Removing Flat Panel Screen

- 4** Hook screen onto wall plate (A) figure 4.1. Tighten M5 x 12 mm screws (D), shown in figure 4.2 and detail 1.

Note: For security models, use 4 mm security allen wrench (O) to tighten M5 x 12 mm screws (D).

To remove screen from mount, loosen screws (D) and lift screen off of mount.

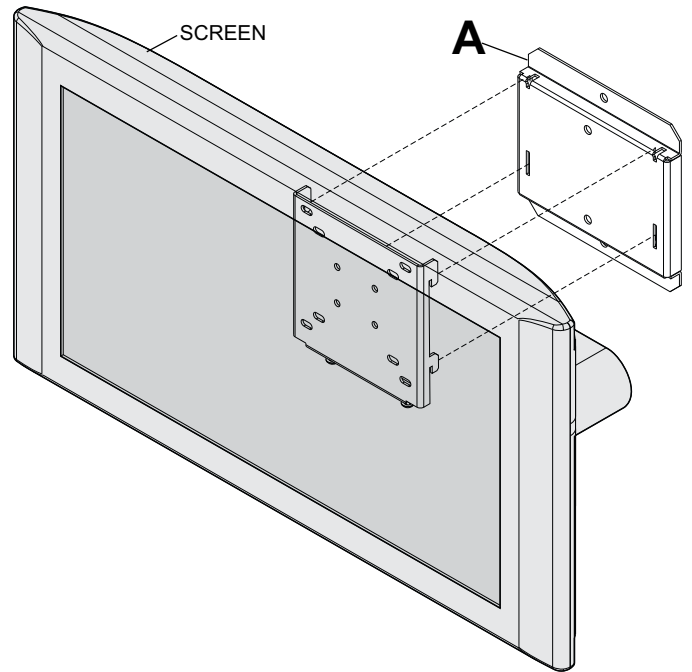


fig. 4.1

⚠ WARNING

- Do not lift more weight than you can handle. Use additional man power or mechanical lifting equipment to safely handle placement of the screen.
- Failure to lock hook bracket with screws (D) can cause screen to come off mount if hit accidentally.

CAUTION

- Do not tighten screws with excessive force. Overtightening can cause damage to mount. Tighten screws to 20 in. • lb (2.26 N.M.) maximum torque.

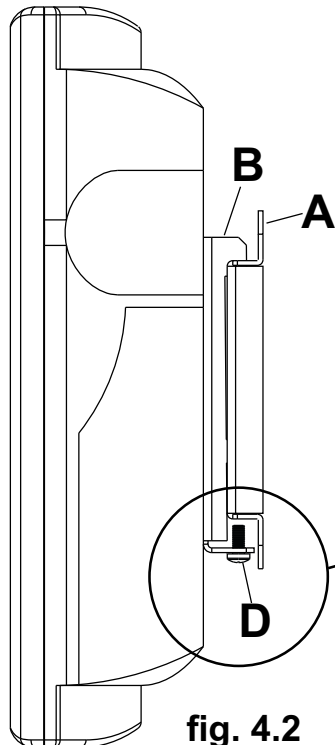
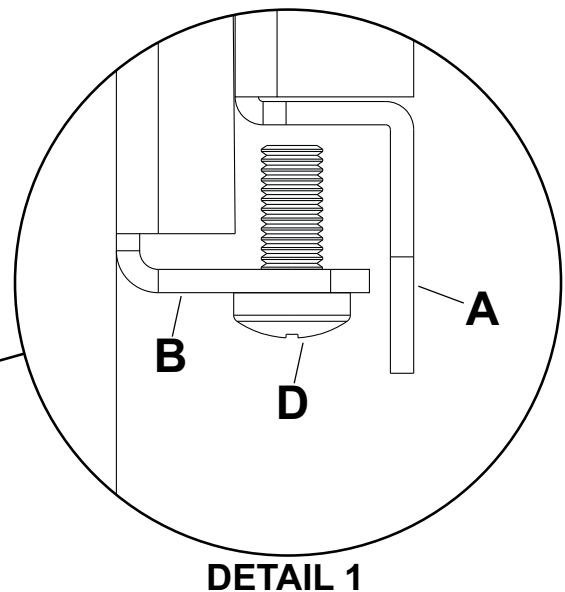


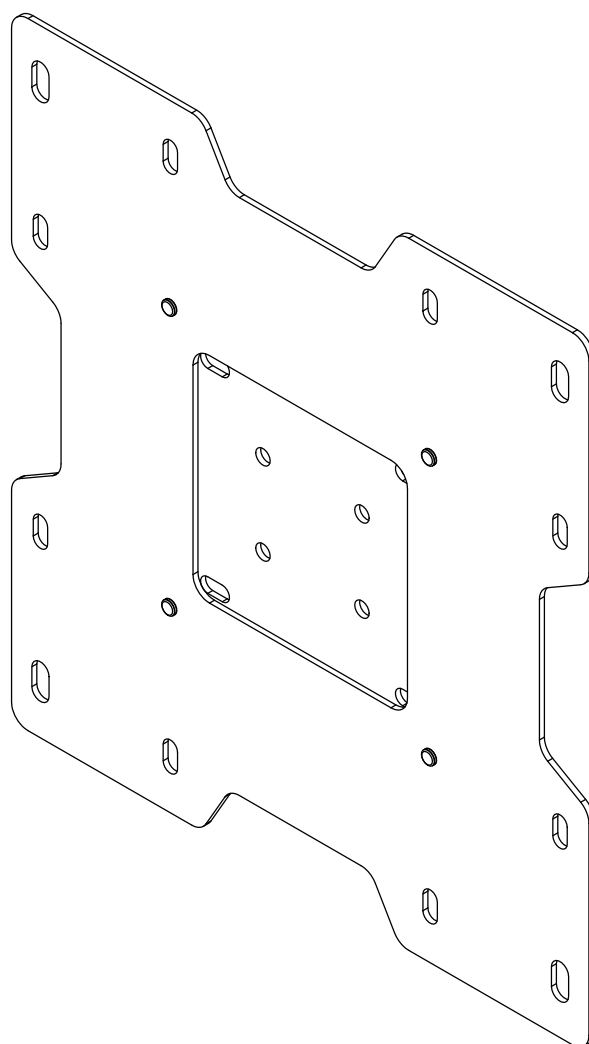
fig. 4.2



DETAIL 1

**Anbringung und Zusammenbau:
Universal-Flachbildschirmwandhalter für LCD-Flachbild-
schirme von 10 - 37 Zoll (25 - 94 cm)**

Modelle: SF635P, SF635P-S, SF635, SF635-S, SF632P, SF632P-S, SF632, SF632-S,
SWV210/BK, SWV210/SI



Merkmale:

- Für Flachbildschirme von 10 bis 37 Zoll (25 - 94 cm)
- Dank der ultraflachen Konstruktion passt der Bildschirm flach an die Wand



Maximale Tragfähigkeit: 115 lb (52.2 kg)

HINWEIS: Lesen Sie bitte das gesamte Anleitungsblatt durch, bevor Sie mit Anbringung und Zusammenbau beginnen.

⚠ ACHTUNG

- Beginnen Sie mit der Anbringung Ihres Peerless-Produkts erst, nachdem Sie die in dieser Montageanleitung enthaltenen Anleitungen und Achtungshinweise gelesen und sich gründlich mit ihnen vertraut gemacht haben. Falls Sie Fragen hinsichtlich irgendeiner der Anleitungen oder Achtungshinweise haben, wenden Sie sich in den USA bitte an den Peerless-Kundendienst unter der Rufnummer 1-800-865-2112. Kunden im Ausland wenden sich bitte an den örtlichen Vertragshändler.
- Dieses Produkt darf nur von Personen mit guten mechanischen Fähigkeiten montiert werden, die über Erfahrung in den Grundlagen der Baukonstruktion verfügen und diese Anleitungen vollkommen verstehen.
- Vergewissern Sie sich, dass die tragende Fläche das Gesamtgewicht der Geräte und allen daran angebrachten Befestigungsteilen und Komponenten sicher tragen kann.
- Die maximale Tragfähigkeit darf niemals überschritten werden. Siehe Seite 9.
- Achten Sie bei der Anbringung an Holzständern darauf, dass die Befestigungsschrauben jeweils in der Mitte der Holzständer verankert sind. Am besten eignet sich ein Balkenfinder mit genauer Kantenanzeige.
- Ziehen Sie immer eine zusätzliche Person heran oder verwenden Sie mechanische Hebeegeräte, um Geräte sicher zu heben und zu positionieren.
- Ziehen Sie die Schrauben fest an, ohne sie zu überdrehen. Durch Überdrehen können die Teile beschädigt werden, wodurch ihr Haltevermögen stark reduziert wird.
- Dieses Produkt ist nur für den Gebrauch innerhalb von Gebäuden bestimmt. Eine Verwendung dieses Produkts im Freien kann zu Produktausfall und Personenschaden führen.
- Dieses Produkt wurde nur für die Anbringung an den folgenden Wandkonstruktionen ausgelegt:

WANDKONSTRUKTION

- HOLZSTÄNDER
- HOLZBALKEN
- MASSIVBETON
- PORENBETONSTEIN
- METALLSTÄNDER
- ZIEGEL
- ANDERE ODER NICHT SICHER?

ERFORDERLICHE BEFESTIGUNGSTEILE

- INBEGRIFFEN
- INBEGRIFFEN
- INBEGRIFFEN
- INBEGRIFFEN
- NUR MIT METALLSTÄNDER-ZUBEHÖRSATZ VON PEERLESS ANBRINGEN - ACC215;
- QUALIFIZIERTEN FACHMANN KONSULTIEREN
- QUALIFIZIERTEN FACHMANN KONSULTIEREN

Für den Zusammenbau erforderliche Werkzeuge

- Balkenfinder (Balkenfinder mit genauer Kantenanzeige empfohlen)
- Kreuzschlitzschraubendreher
- Bohrer
- 5/16 Zoll (8 mm) Bit für Beton- und Porenbetonsteinwand
- 5/32 Zoll (4 mm) Bit für Holzständerwand
- Wasserwaage

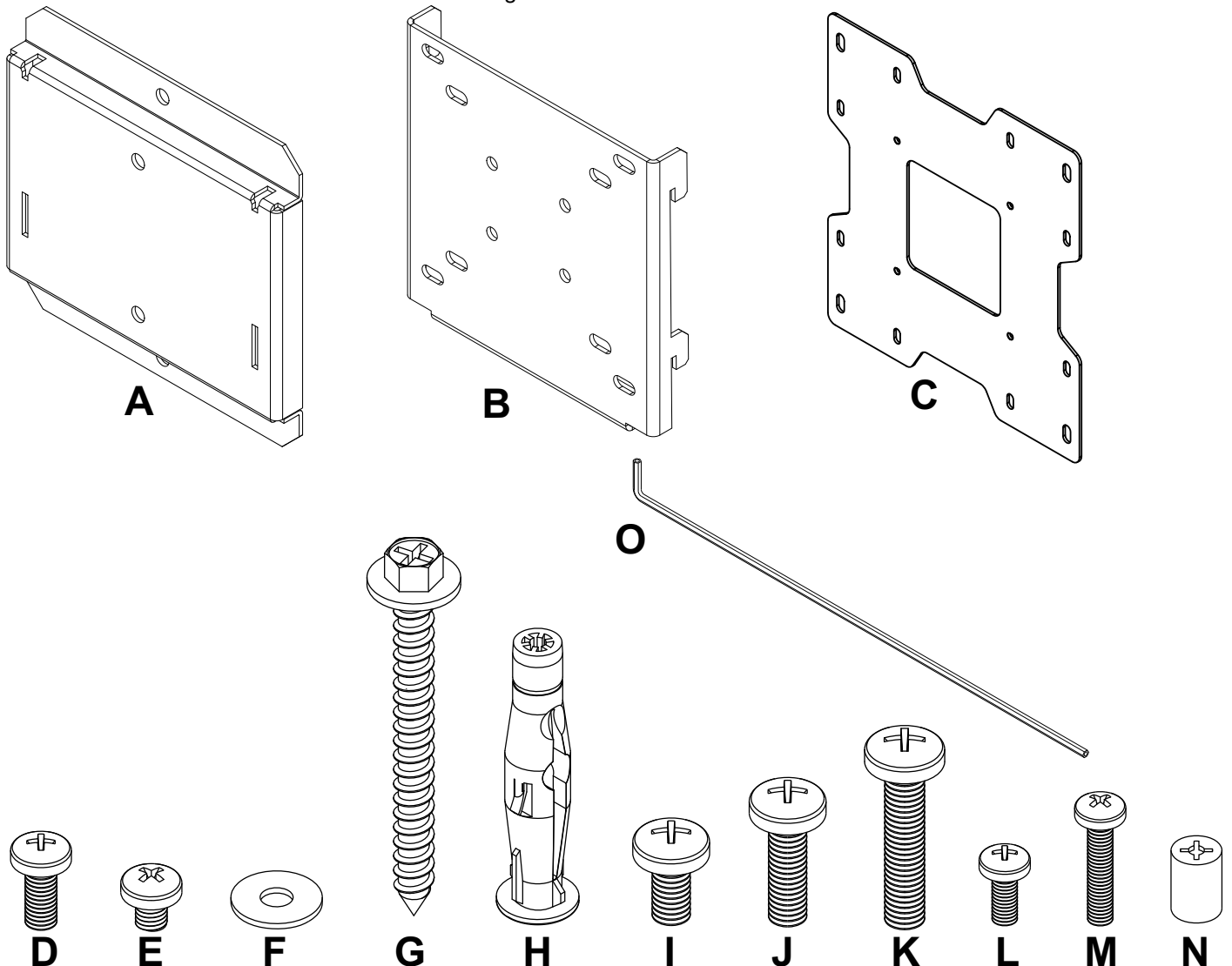
Inhaltsverzeichnis

| | |
|--|----|
| Teileliste | 11 |
| Anbringung an Wand mit einer Holzständerreihe | 12 |
| Anbringung an Massivbeton oder Porenbetonstein | 13 |
| Befestigung von Adapterplatte an Bildschirm unter Verwendung von VESA-Montagemuster 200 oder 200 x 200 | 14 |
| Befestigung der Hakenhalterung am Bildschirm unter Verwendung von VESA-Montagemuster 75 oder 100 | 15 |
| Anbringung und Abnahme des Flachbildschirms | 16 |

Vergewissern Sie sich vor Beginn der Arbeiten, dass alle dargestellten Teile mit Ihrem Produkt mitgeliefert wurden.

| Teileliste | Beschreibung | SWV210/BK | | SWV210/SI | |
|------------|--|-----------|-------------|-------------|-------------|
| | | Anz. | Teile Nr. | Teile Nr. | Teile Nr. |
| A | Wandplatte | 1 | 095-1320 | 095-4320 | 095-1320 |
| B | Hakenhalterung | 1 | 095-1321 | 095-4321 | 095-1321 |
| C | Adapterplatte | 1 | 095-1322 | 095-4322 | 095-1322 |
| D | M5 x 12 mm Schraube | 2 | 520-1027 | 520-1027 | 520-1064 |
| E | M5 x 6 mm Schraube | 4 | 520-1023 | 520-1023 | 520-1023 |
| F | Scheiben Nr. 10 | 4 | 540-9400 | 540-9400 | 540-9400 |
| G | Nr. 14 x 63.5 mm Holzschraube | 2 | 5S1-015-C03 | 5S1-015-C03 | 5S1-015-C03 |
| H | Betondübel | 2 | 590-0320 | 590-0320 | 590-0320 |
| I | M6 x 12 mm Schraube | 4 | 520-1128 | 520-1128 | 520-1128 |
| J | M6 x 20 mm Schraube | 4 | 520-9402 | 520-9402 | 520-9402 |
| K | M6 x 30 mm Schraube | 4 | 510-9109 | 510-9109 | 510-9109 |
| L | M4 x 10 mm Schraube | 4 | 504-9012 | 504-9012 | 504-9012 |
| M | M4 x 20 mm Schraube | 4 | 504-9020 | 504-9020 | 504-9020 |
| N | Abstandhalter | 4 | 590-5005 | 590-5005 | 590-5005 |
| O | 4 mm Inbusschlüssel für Sicherheitsschrauben | 1 | - | - | 560-1145 |

Die Teile können etwas anders als in der Abbildung aussehen.



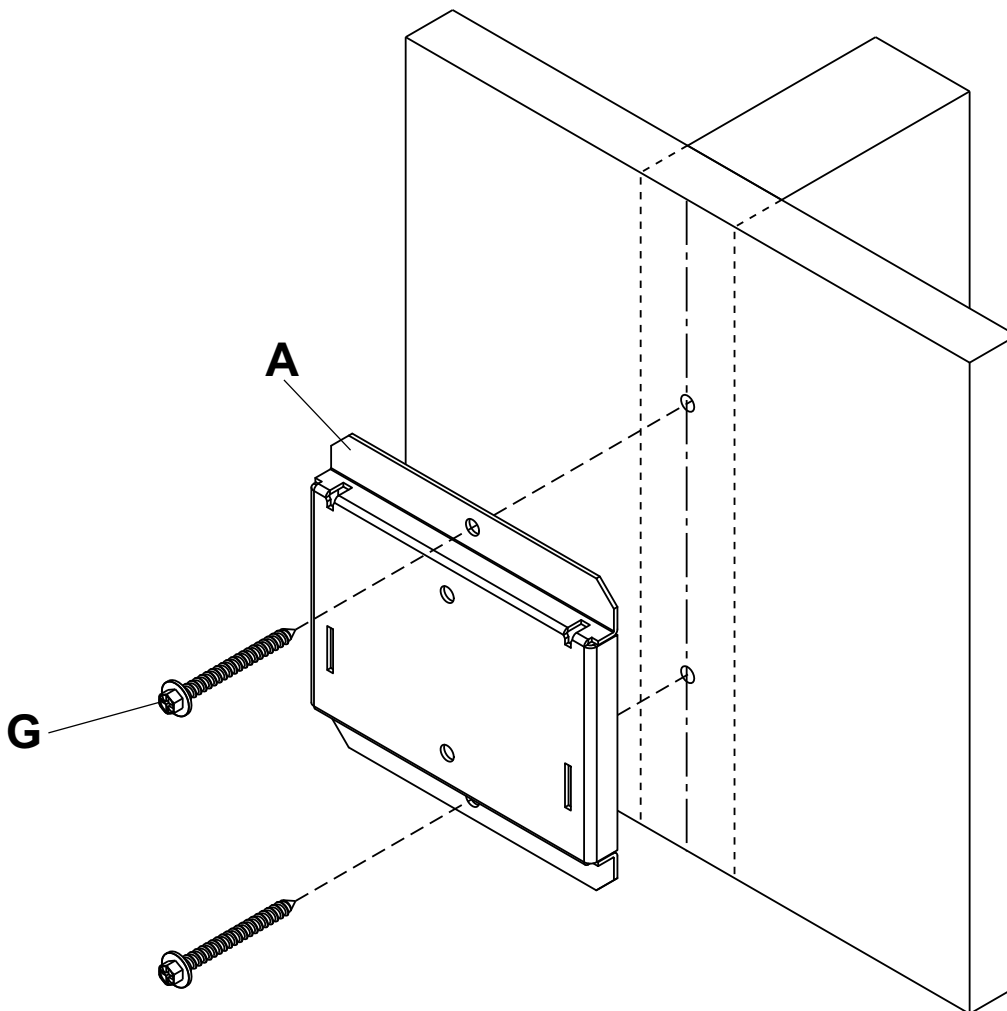
Anbringung an Wänden mit einer Holzständerreihe

⚠ ACHTUNG

- Bei der Anbringung muss darauf geachtet werden, dass die Wand die kombinierte Last von Bildschirm und allen Befestigungsteilen und -komponenten tragen kann.
- Ziehen Sie die Schrauben fest genug an, dass die Wandplatte sicher befestigt ist, doch ohne sie zu überdrehen. Durch Überdrehen können die Schrauben beschädigt werden, wodurch ihr Haltevermögen stark reduziert wird.
- Das Drehmoment darf 80 in. • lb (9 Nm.) auf keinen Fall überschreiten.
- Achten Sie darauf, dass die Befestigungsschrauben jeweils in der Mitte der Holzständer verankert werden. Am besten eignet sich ein Balkenfinder mit genauer Kantenanzeige.
- Die mitgelieferten Befestigungsteile sind für die Befestigung des Halters durch Trocken- oder Putzwand standardmäßiger Stärke in Holzständer vorgesehen. Für die Anbringung an anders konstruierten Wänden müssen andere (nicht UL-zugelassene) Befestigungsteile verwendet werden.

- 1 Bestimmen Sie die Kanten des Ständers mithilfe eines Balkenfinders. Am besten eignet sich ein Balkenfinder mit genauer Kantenanzeige. Verwenden Sie die Kanten als Richtlinie und ziehen Sie eine senkrechte Linie entlang der Mitte des Ständers. Halten Sie die Wandplatte (**A**) als Schablone an die Wand und achten Sie darauf, dass sich die beiden Montagebohrungen auf der Mittellinie des Holzständers befinden. Richten Sie die Platte waagrecht aus und markieren Sie den Mittelpunkt der Löcher. Bohren Sie zwei Löcher mit einem Durchmesser von 4 mm (5/32 Zoll) und einer Tiefe von 64 mm (2.5 Zoll). Achten Sie darauf, dass die Wandplatte waagrecht ist und befestigen Sie sie wie abgebildet mit zwei Nr. 14 x 63.5 mm Holzschrauben (**G**).

FAHREN SIE MIT SCHRITT 2 AUF SEITE 14 FORT.



Anbringung an Massivbeton und Porenbetonstein

⚠ ACHTUNG

- Bei der Anbringung von Peerless-Wandhaltern an Porenbetonstein muss sichergestellt werden, dass die tatsächliche Stärke des Betons, in den das Loch für die Betondübel gebohrt wird, mindestens 35 mm (1 3/8 Zoll) beträgt. Bohren Sie nicht in Mörtelfugen! Achten Sie darauf, dass die Anbringung an einem massiven Teil des Blocks erfolgt, im Allgemeinen mindestens 25 mm (1 Zoll) von der Blockseite entfernt. Die Porenbetonsteine müssen den Spezifikationen der ASTM-Norm C-90 entsprechen. Wir empfehlen, zum Bohren des Lochs anstelle eines Schlagbohrers einen standardmäßigen Elektrobohrer bei niedriger Einstellung zu verwenden, um zu verhindern, dass die Bohrungsrückseite beim Eintritt in einen Leer- oder Hohlraum ausbricht.
- Die Betondruckfestigkeit muss mindestens 2000 psi betragen. In Beton mit geringerer Druckfestigkeit kann der Betondübel u. U. nicht halten.
- Vergewissern Sie sich, dass die Wand das Vierfache des Gesamtgewichts von Geräten und allen daran angebrachten Befestigungsteilen und Komponenten sicher tragen kann.

1 Achten Sie darauf, dass die Wandplatte (A) waagrecht ist und verwenden Sie sie als Schablone zum Markieren der beiden Montagebohrungen. Bohren Sie zwei Löcher mit einem Durchmesser von 8 mm (5/16 Zoll) und einer Mindestdiefe von 64 mm (2,5 Zoll). Stecken Sie Dübel (H) in die Löcher, bis diese bündig mit der Wand abschließen (siehe Abbildung rechts). Halten Sie die Wandplatte auf den Dübeln fest und befestigen Sie sie mit zwei Nr. 14 x 2,5 mm Schrauben (G). Richten Sie sie waagrecht aus und ziehen Sie dann sämtliche Befestigungsteile an.

Fahren Sie mit Schritt 2 auf Seite 14 fort und verwenden Sie die VESA-Montagemuster 200 mm und 200 x 200 mm.

Fahren Sie mit Schritt 2 auf Seite 15 fort und verwenden Sie die VESA-Montagemuster 75 mm und 100 mm.

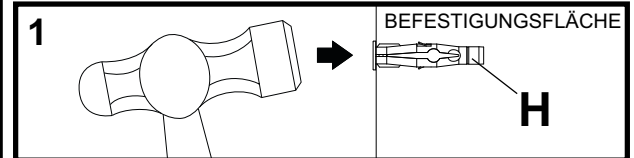
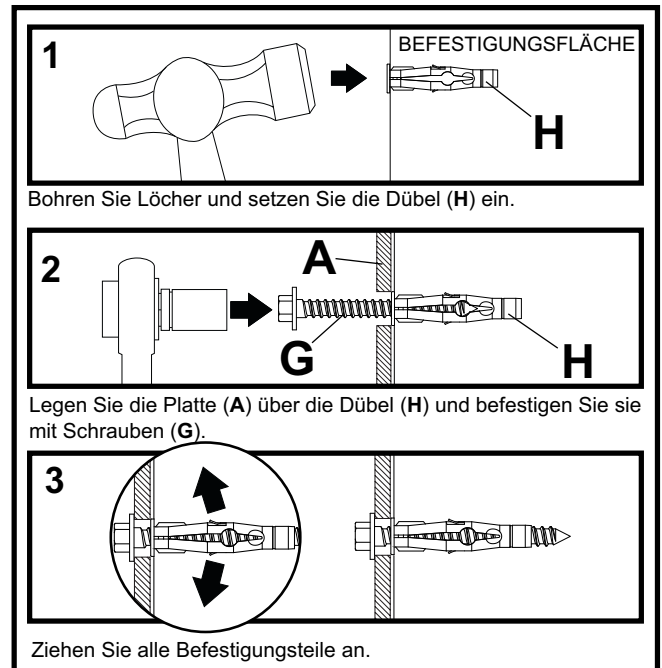
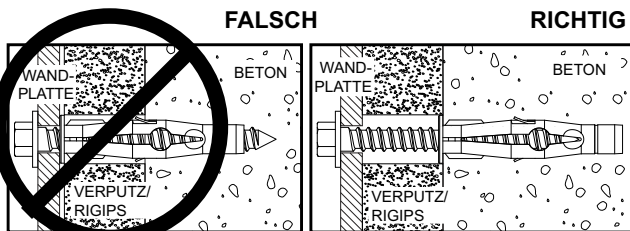
⚠ ACHTUNG

- Ziehen Sie die Schrauben fest genug an, dass die Wandplatte sicher befestigt ist, doch ohne sie zu überdrehen. Durch Überdrehen können die Schrauben beschädigt werden, wodurch ihr Haltevermögen stark reduziert wird.
- Das Drehmoment darf 80 in. • lb (9 Nm.) auf keinen Fall überschreiten.

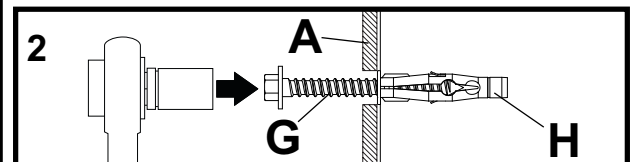
⚠ ACHTUNG

- Betonspreizdübel müssen stets direkt am tragenden Beton angebracht werden.
- Betonspreizdübel dürfen auf keinen Fall an Beton befestigt werden, der mit Verputz, Trockenwandmaterial oder anderem Deckschichtmaterial bedeckt ist. Falls es nicht vermeiden lässt, die Montage an einer Betonfläche mit Deckschicht vorzunehmen, muss wie nachstehend dargestellt eine Senkung in die Deckschicht gebohrt werden. Vergewissern Sie sich, dass die Betondübel beim Anziehen der Schrauben nicht vom Beton weg gezogen werden. Falls der Verputz bzw. das Trockenwandmaterial dicker ist als 16 mm (5/8 Zoll), müssen von der für die Montage zuständigen Person Spezialbefestigungsteile bereitgestellt werden.

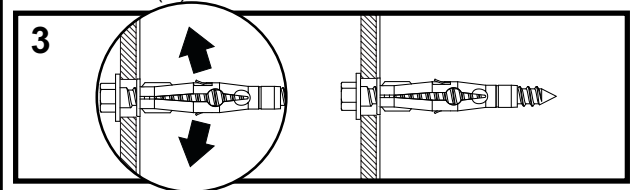
SCHNITTANSICHT



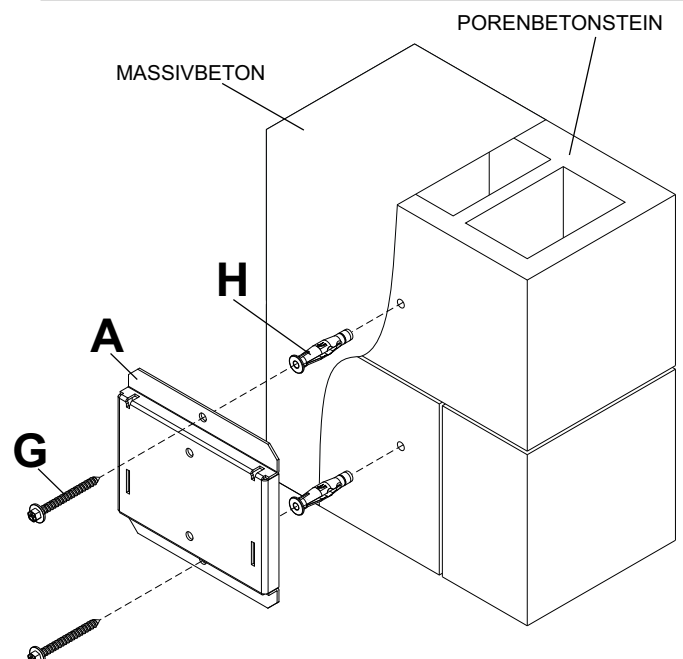
Bohren Sie Löcher und setzen Sie die Dübel (H) ein.



Legen Sie die Platte (A) über die Dübel (H) und befestigen Sie sie mit Schrauben (G).



Ziehen Sie alle Befestigungsteile an.



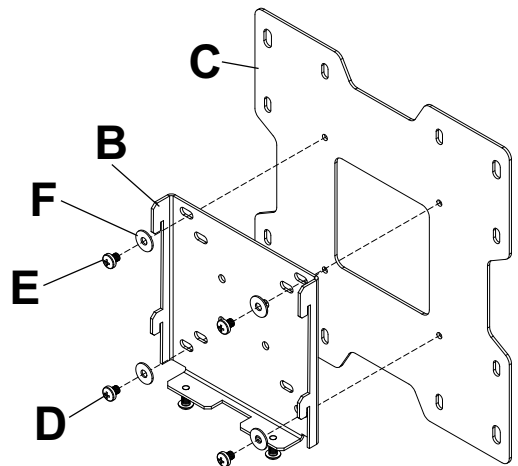
Befestigung von Adapterplatte an Bildschirm unter Verwendung von VESA-Montagemuster 200 oder 200 x 200

HINWEIS: Die VESA-Muster 75 mm und 100 mm sind auf der folgenden Seite aufgeführt.

2

Schrauben Sie die M5 Inbusschrauben (D) in die Hakenhalterung (B), bis die Schrauben bündig mit der Halterung abschließen (siehe Abbildung).

Bringen Sie die Hakenhalterung (B) mit vier M5 x 6 mm Schrauben (E) und Scheiben Nr. 10 (F) wie dargestellt an der Adapterplatte (C) an.



⚠ ACHTUNG

- Sind die Schrauben nicht um drei volle Umdrehungen in die Löcher des Bildschirms eingeschraubt oder stoßen sie unten an und die Halterung ist noch immer nicht sicher befestigt, kann der Bildschirm beschädigt werden oder das Produkt kann versagen.

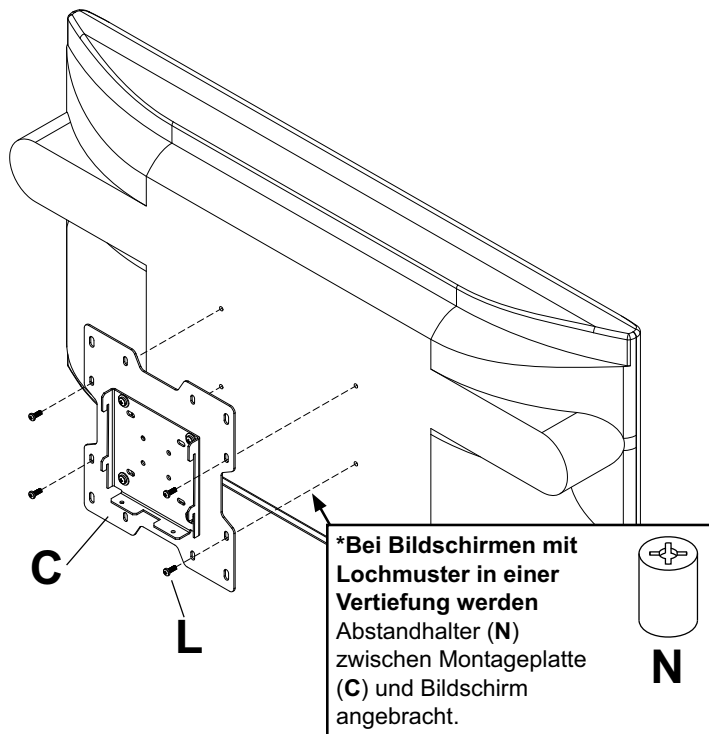
3

BEI MONTAGEMUSTER VESA 200:

Wählen Sie das Lochmuster (siehe Abbildung weiter unten). Befestigen Sie die Adapterplatte (C) mit Hilfe von vier M4 x 10 mm Schrauben (L) wie unten dargestellt an der Rückseite des Bildschirms.

***HINWEIS:** Wenn die Schraube (L) sich um weniger als drei Gewindegänge einschrauben lässt, bringen Sie die Adapterplatte (C) mit Hilfe von vier M4 x 20 mm Schrauben (M) und vier Abstandhaltern (N) wie unten gezeigt an der Rückseite des Bildschirms an.

FAHREN SIE MIT SCHRITT 4 AUF SEITE 16 FORT.

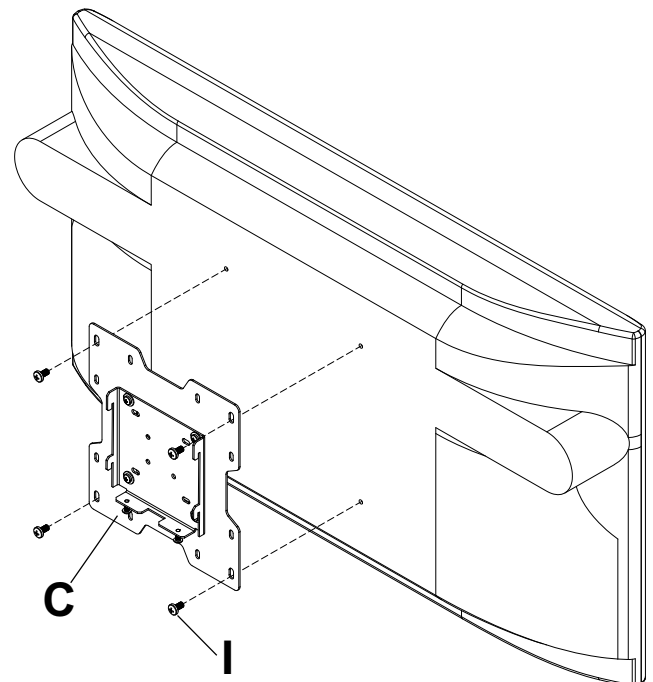


BEI MONTAGEMUSTER VESA 200 x 200:

Wählen Sie das Lochmuster (siehe Abbildung weiter unten). Befestigen Sie die Adapterplatte (C) mit Hilfe von vier M6 x 12 mm Schrauben (I) wie unten dargestellt an der Rückseite des Bildschirms.

***HINWEIS:** Wenn die Schraube (I) sich um weniger als drei Gewindegänge einschrauben lässt, bringen Sie die Adapterplatte (C) mit Hilfe von vier M6 x 20 mm Schrauben (J) an der Rückseite des Bildschirms an. Falls die Schraube (J) sich noch immer um weniger als drei Gewindegänge einschrauben lässt, verwenden Sie vier M6 x 30 mm Schrauben (K).

FAHREN SIE MIT SCHRITT 4 AUF SEITE 16 FORT.



Befestigung der Hakenhalterung am Bildschirm unter Verwendung von VESA-Montagemuster 75 oder 100

2

Schrauben Sie die M5-Kreuzschlitzschrauben (D) in die Hakenhalterung (B), bis die Schrauben bündig mit der Halterung abschließen (siehe Abbildung 2.1 und 2.2).

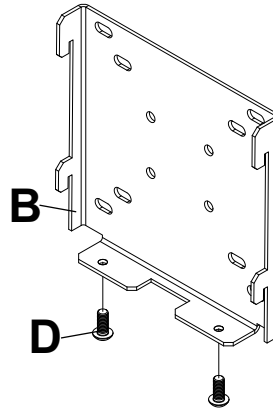


Abbildung 2.1

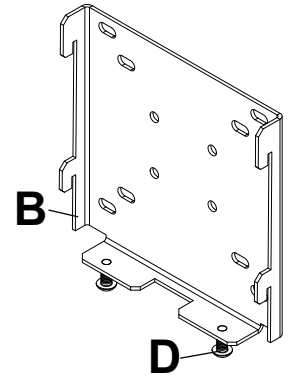


Abbildung 2.2

⚠ ACHTUNG

• Sind die Schrauben nicht um drei volle Umdrehungen in die Löcher des Bildschirms eingeschraubt oder stoßen sie unten an und die Halterung ist noch immer nicht sicher befestigt, kann der Bildschirm beschädigt werden oder das Produkt kann versagen.

3

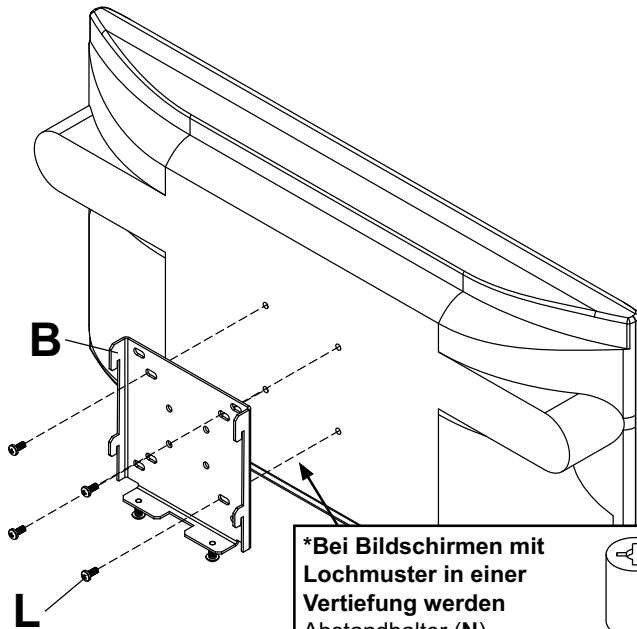
BEI MONTAGEMUSTER VESA 75:

Wählen Sie das Lochmuster (siehe Abbildung weiter unten). Befestigen Sie die Hakenhalterung (B) mit vier M4 x 10 mm Schrauben (L) wie unten dargestellt an der Rückseite des Bildschirms.

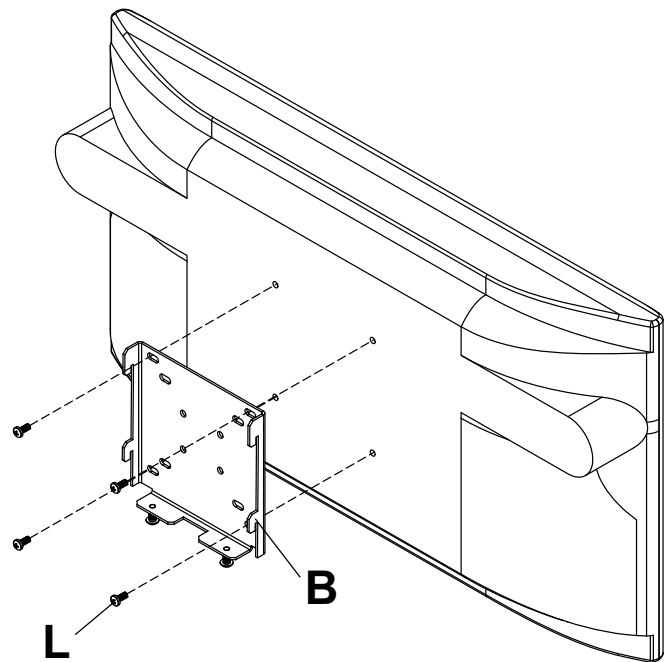
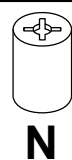
***HINWEIS:** Wenn das Lochmuster sich in einer Vertiefung befindet, bringen Sie die Hakenhalterung (B) mit vier M4 x 20 mm Schrauben (M) und vier Abstandhaltern (N) wie unten dargestellt an der Rückseite des Bildschirms an.

BEI MONTAGEMUSTER VESA 100:

Wählen Sie das Lochmuster (siehe Abbildung weiter unten). Befestigen Sie die Hakenhalterung (B) mit vier M4 x 10 mm Schrauben (L) wie unten dargestellt an der Rückseite des Bildschirms.



*Bei Bildschirmen mit Lochmuster in einer Vertiefung werden Abstandhalter (N) zwischen Montageplatte (C) und Bildschirm angebracht.



Anbringung und Abnahme des Flachbildschirms

4

Hängen Sie den Bildschirm wie in Abbildung 4.1 gezeigt auf die Wandplatte (A). Ziehen Sie die in Abbildung 4.2 und Detailansicht 1 abgebildeten M5 x 12 mm Schrauben (D) an.

Hinweis: Ziehen Sie bei Sicherheitsmodellen die M5 x 12 mm Schrauben (D) mit einem 4 mm Inbusschlüssel für Sicherheitsschrauben (O) an.

Zum Abnehmen des Bildschirms vom Halter lösen Sie die Schrauben (D) und heben den Bildschirm vom Halter.

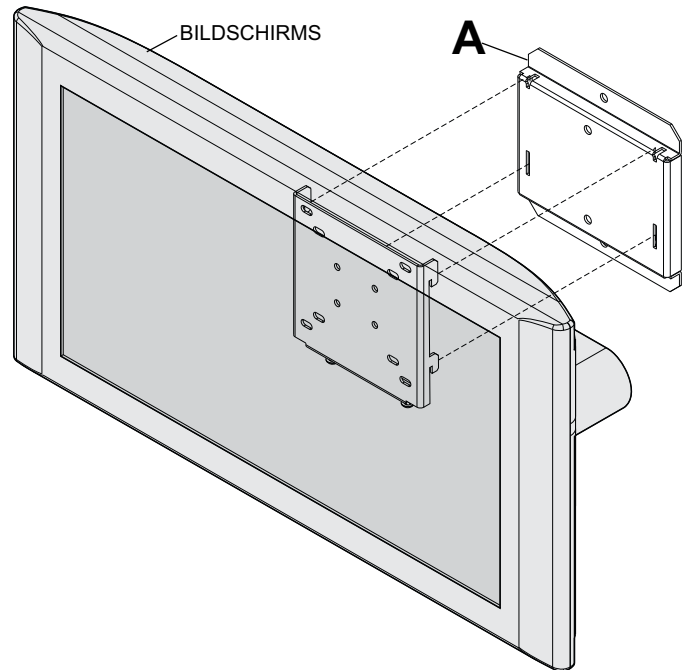


Abbildung 4.1

⚠ ACHTUNG

- Heben Sie nicht schwerer, als Ihre Kräfte es zulassen. Ziehen Sie eine zweite Person hinzu oder verwenden Sie mechanische Hebezeuge, um die sichere Platzierung des Bildschirms zu gewährleisten.
- Wenn die Hakenhalterung nicht mit den Schrauben (D) gesichert wird, kann der Bildschirm bei versehentlichem Anstoßen vom Halter herabfallen.

VORSICHT

- Ziehen Sie die Schrauben nicht zu fest an. Durch Überdrehen kann der Halter beschädigt werden. Das maximale Drehmoment zum Festziehen der Schrauben darf 20 in • lb (2,26 Nm) nicht überschreiten.

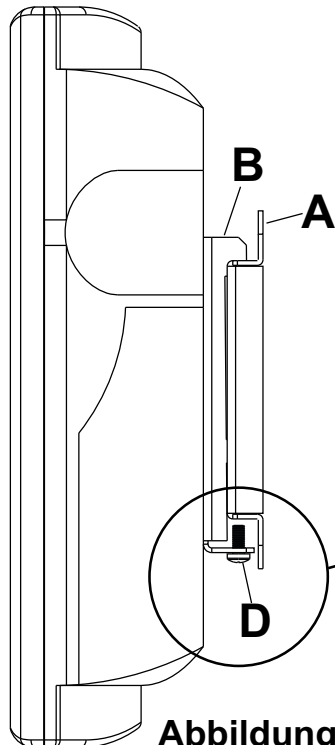
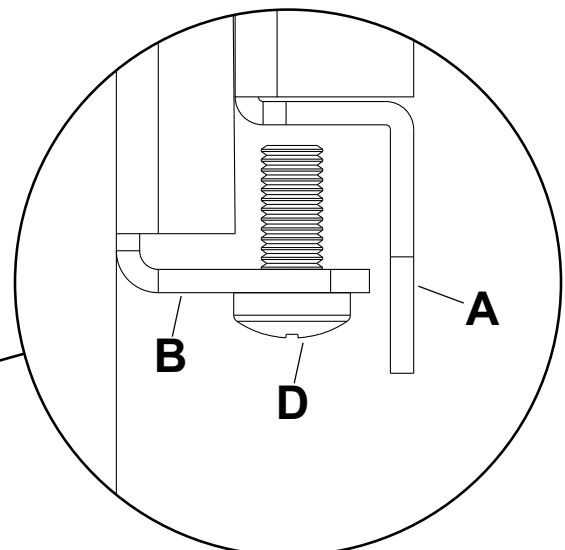


Abbildung 4.2



DETAILANSICHT 1