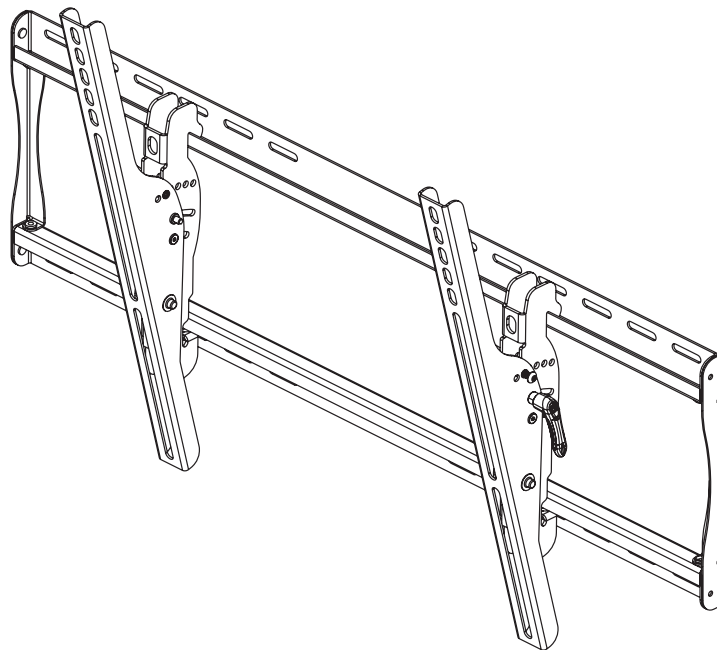




Installation and Assembly: Smartmount® Universal Tilt Wall Mount for 37" - 60" (94 - 152 cm) LCD and Plasma Flat Panel Screens

Models: D-FPT2-320, D-FPT-320S, DFPT-420, DFPT-420S, ST660, ST660-S, ST660P, ST660P-S, RTFPT2-320, RTFPT2-320I, RTFPT2-320S, RTFPT2-320SI, SWS420/BK, SWS420/SI



Features:

- Screen held only 2.6" (66 mm) from wall for a discreet installation
- Open wall plate design allows for additional wall access, increasing electrical access and cable management options
- Universal screen mounting brackets hook onto the wall plate for quick, easy, and safe installation
- Adjustable up to 15° of forward tilt and up to -5° backward tilt
- One-touch tilt for effortless adjustment
- Pre-tensioned universal tilt bracket allows for tilt angle adjustment in one easy motion.
- Easy grip handle locks the screens position into place
- Optional IncreLok feature offers fixed tilts at -5°, 0°, 5°, 10° and 15° increments
- Includes Sorted-For-You™ fastener pack for installation to wood studs, concrete and cinder block
- Optional horizontal adjustment of up to 8" (203 mm) (depending on screen model) for perfect screen placement
- Available in Black and Silver



Max Load Capacity: 200 lb (91kg)

NOTE: Read entire instruction sheet before you start installation and assembly.

⚠ WARNING

- Do not begin to install your Peerless product until you have read and understood the instructions and warnings contained in this Installation Sheet. If you have any questions regarding any of the instructions or warnings, for US customers please call Peerless customer care at 1-800-865-2112, for all international customers, please contact your local distributor.
- This product should only be installed by someone of good mechanical aptitude, has experience with basic building construction, and fully understands these instructions.
- Make sure that the supporting surface will safely support the combined load of the equipment and all attached hardware and components.
- Never exceed the Maximum Load Capacity. See page one.
- If mounting to wood wall studs, make sure that mounting screws are anchored into the center of the studs. Use of an "edge to edge" stud finder is highly recommended.
- Always use an assistant or mechanical lifting equipment to safely lift and position equipment.
- Tighten screws firmly, but do not overtighten. Overtightening can damage the items, greatly reducing their holding power.
- This product is intended for indoor use only. Use of this product outdoors could lead to product failure and personal injury.
- This product was designed to be installed on the following wall construction only;

WALL CONSTRUCTION

HARDWARE REQUIRED

- | | |
|--------------------|---|
| • Wood Stud | Included |
| • Wood Beam | Included |
| • Solid Concrete | Included |
| • Cinder Block | Included |
| • Metal Stud | Do not attach except with Peerless Metal Stud Accessory Kit - ACC415; |
| • Brick | Contact Qualified Professional |
| • Other or unsure? | Contact Qualified Professional |

Tools Needed for Assembly

- stud finder ("edge to edge" stud finder is recommended)
- phillips screwdriver
- drill
- 5/16" (8 mm) bit for concrete and cinder block wall
- 5/32" (4 mm) bit for wood stud wall
- level

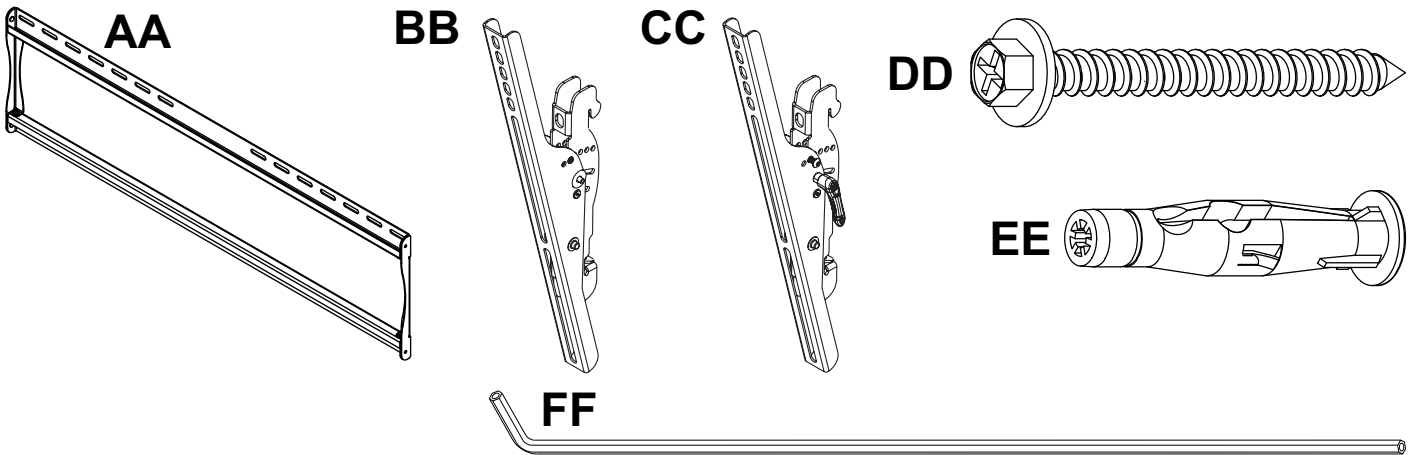
Table of Contents

Parts List.....	3
Installation to Double Wood Stud Wall	5
Installation to Solid Concrete or Cinder Block	6
Installing Adapter Brackets	7
Mounting and Removing Flat Panel Screen	9

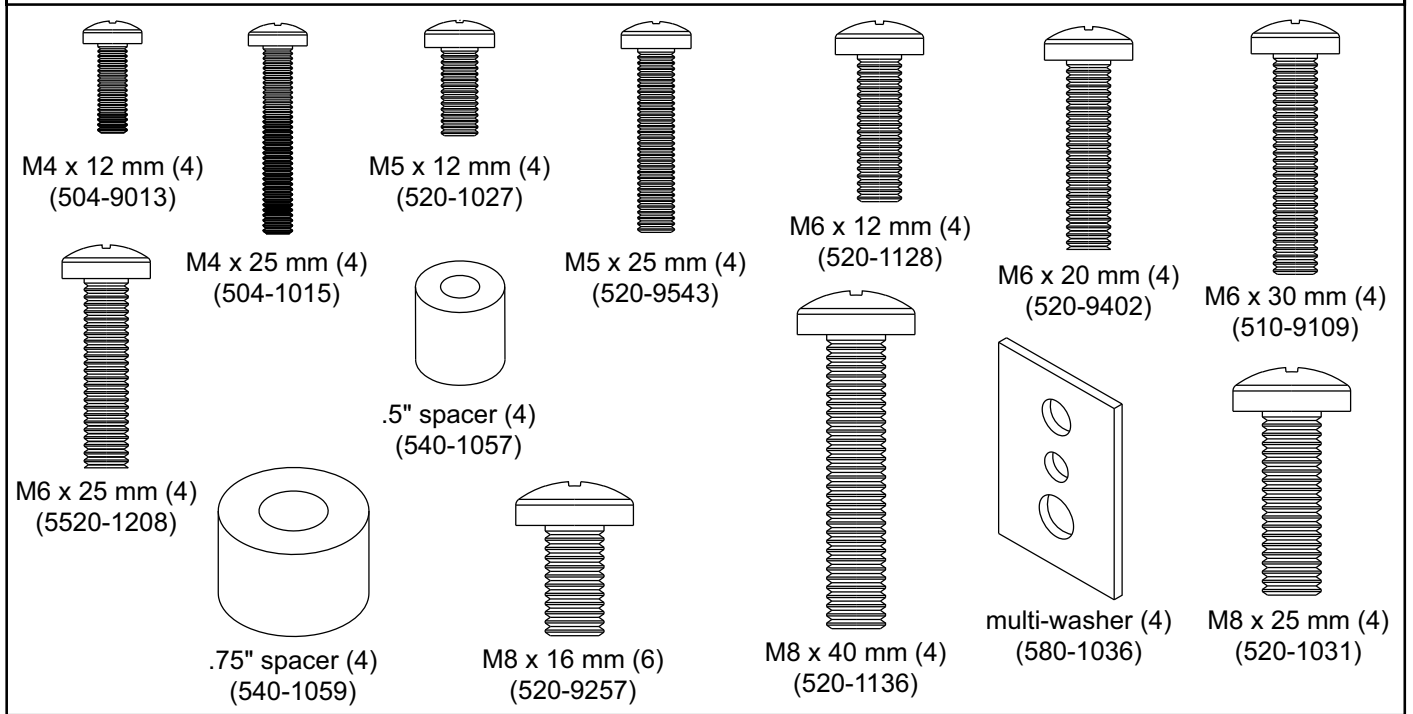
Before you begin, make sure all parts shown are included with your product.

Parts List		ST660		SWS420/BK		SWS420/SI	
		Qty.	Part Number	Part Number	Part Number	Part Number	Part Number
AA	wall plate	1	201-1503	201-4503	201-1503	201-4503	RTFPT2-320I
BB	right adapter bracket	1	201-1472	201-4472	201-1471	201-4471	RTFPT2-320S
CC	left adapter bracket	1	201-1470	201-4470	201-1469	201-4469	DFPT-420S
DD	#14 x 63.5 mm wood screw	4	5S1-015-C03	5S1-015-C03	5S1-015-C03	5S1-015-C03	D-FPT2-320S
EE	concrete anchor	4	590-0320	590-0320	590-0320	590-0320	D-FPT2-320S
FF	4 mm allen wrench	1	560-1146	560-1146	N/A	N/A	ST660P-S

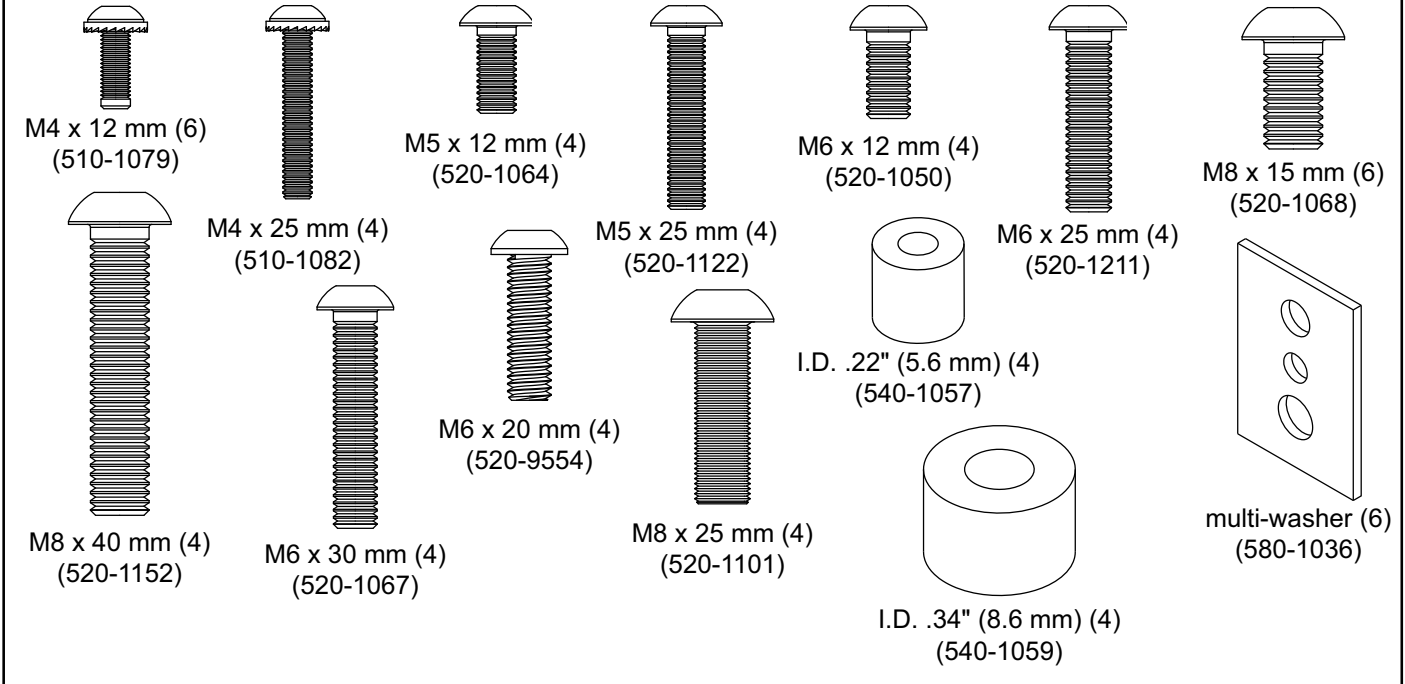
Parts may appear slightly different than illustrated.



Non-Security Adapter Bracket Fasteners



Security Adapter Bracket Fasteners



Installation to Double Wood Stud Wall

⚠ WARNING

- Installer must verify that the supporting surface will safely support the combined load of the equipment and all attached hardware and components.
- Tighten wood screws so that wall plate is firmly attached, but do not overtighten. Overtightening can damage the screws, greatly reducing their holding power.
- Never tighten in excess of 80 in. • lb (9 N.M.).
- Make sure that mounting screws are anchored into the center of the stud. The use of an "edge to edge" stud finder is highly recommended.
- Hardware provided is for attachment of mount through standard thickness drywall or plaster into wood studs. Installers are responsible to provide hardware for other types of mounting situations (not UL approved).

1 Wall plate (**AA**) can be mounted to two studs that are 16" apart. Use a stud finder to locate the edges of the studs. Use of an edge-to-edge stud finder is highly recommended. Based on their edges, draw a vertical line down each stud's center. Place wall plate on wall as a template. The top mounting slots should be located 6.2" (157.5 mm) above the desired screen center as shown in figure 1.1. Level plate, and mark the center of the four mounting holes. Make sure that the mounting holes are on the stud centerlines. Drill four 5/32" (4 mm) dia. holes 2.5" (64 mm) deep. Make sure that the wall plate is level, secure it using four #14 x 63.5 mm wood screws (**DD**) as shown in figure 1.2.

NOTE: Wall plate may be mounted up to 4" (102 mm) off center as shown in figure 1.1.

Skip to step 2.

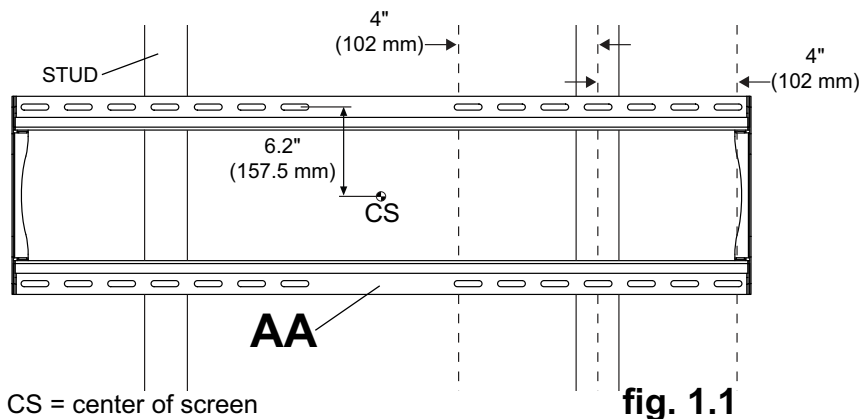


fig. 1.1

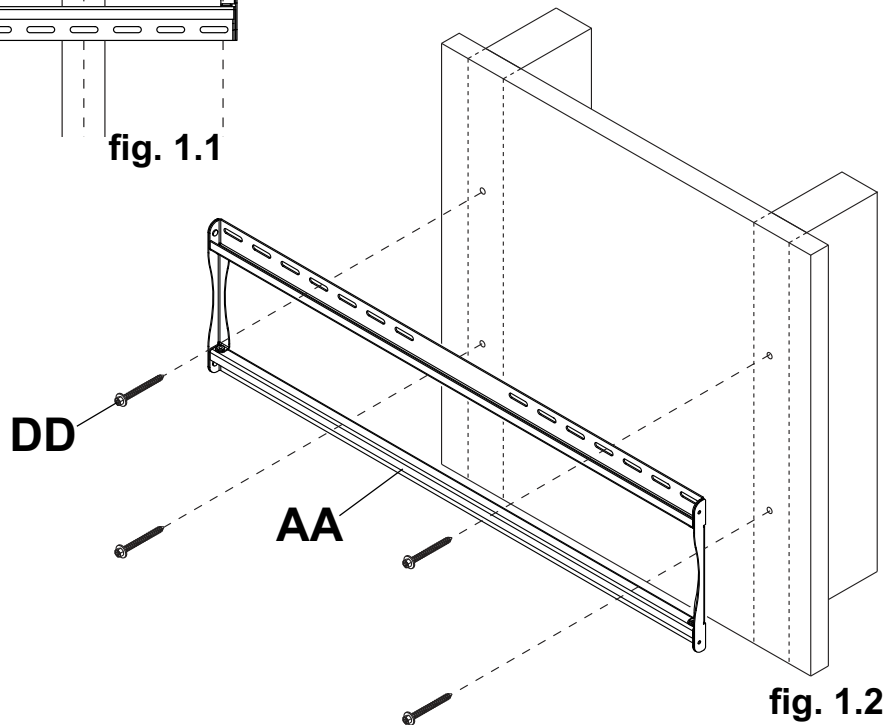


fig. 1.2

Installation to Solid Concrete or Cinder Block

⚠ WARNING

- When installing Peerless wall mounts on cinder block, verify that you have a minimum of 1-3/8" (35 mm) of actual concrete thickness in the hole to be used for the concrete anchors. Do not drill into mortar joints! Be sure to mount in a solid part of the block, generally 1" (25 mm) minimum from the side of the block. Cinder block must meet ASTM C-90 specifications. It is suggested that a standard electric drill on slow setting is used to drill the hole instead of a hammer drill to avoid breaking out the back of the hole when entering a void or cavity.
- Concrete must be 2000 psi density minimum. Lighter density concrete may not hold concrete anchor.
- Make sure that the wall will safely support four times the combined load of the equipment and all attached hardware and components.

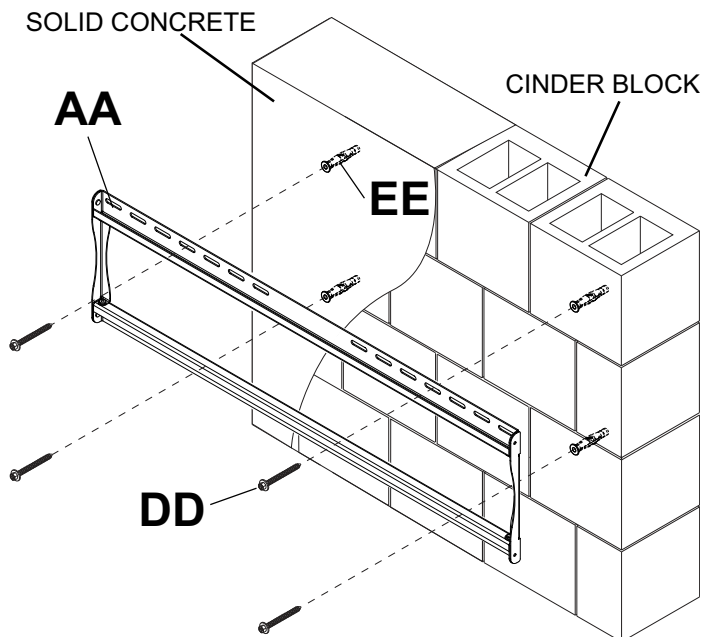
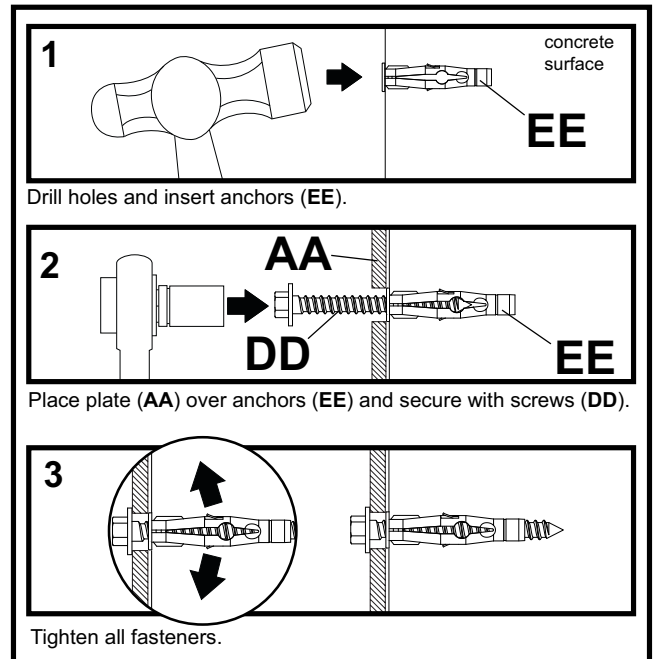
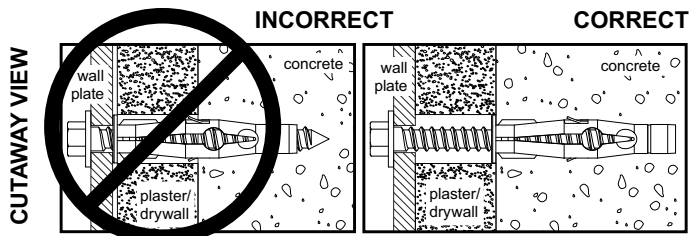
- 1** Make sure that wall plate (AA) is level, use it as a template to mark four mounting holes. The top mounting slots should be located 6.2" (157.5 mm) above the desired screen center as shown in figure 1.1 on page 5. Drill four 5/16" (8 mm) dia. holes to a minimum depth of 2.5" (64 mm). Insert anchors (EE) in holes flush with wall as shown (right). Place wall plate over anchors and secure with #14 x 63.5 mm screws (DD). Level, then tighten all fasteners.

⚠ WARNING

- Tighten screws so that wall plate is firmly attached, but do not overtighten. Overtightening can damage screws, greatly reducing their holding power.
- Never tighten in excess of 80 in. • lb (9 N.M.).

⚠ WARNING

- Always attach concrete expansion anchors directly to load-bearing concrete.
- Never attach concrete expansion anchors to concrete covered with plaster, drywall, or other finishing material. If mounting to concrete surfaces covered with a finishing surface is unavoidable, the finishing surface must be counterbored as shown below. Be sure concrete anchors do not pull away from concrete when tightening screws. If plaster/drywall is thicker than 5/8" (16 mm), custom fasteners must be supplied by installer.



Installing Adapter Brackets

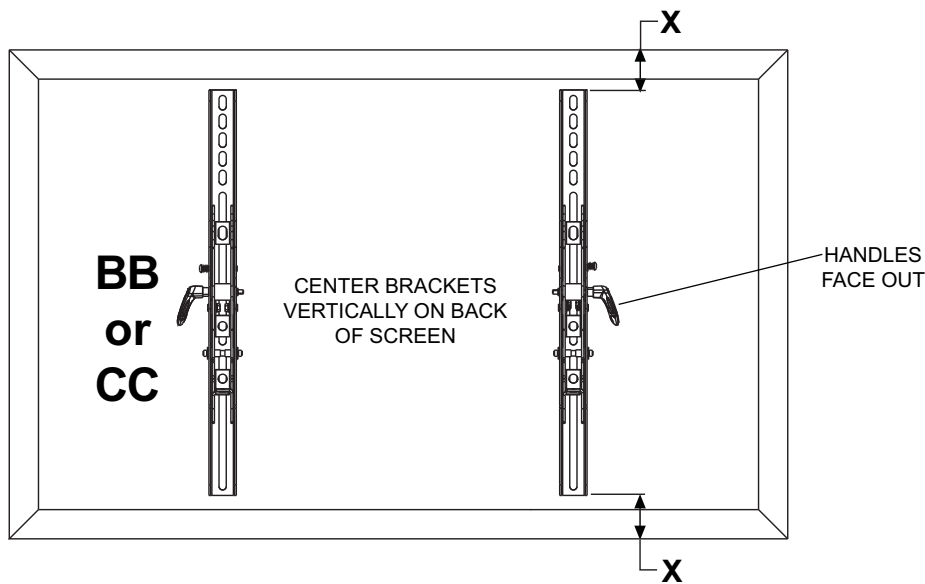
⚠ WARNING

- Tighten screws so adapter brackets are firmly attached. Do not tighten with excessive force. Overtightening can cause stress damage to screws, greatly reducing their holding power and possibly causing screw heads to become detached. Tighten to 40 in. • lb (4.5 N.M.) maximum torque.
- If screws don't get three complete turns in the screen inserts or if screws bottom out and bracket is still not tightly secured, damage may occur to screen or product may fail.

2 To prevent scratching the screen, set a cloth on a flat, level surface that will support the weight of the screen. Place screen face side down. If screen has knobs on the back, remove them to allow the adapter brackets to be attached. Place adapter brackets (**BB** or **CC**) on back of screen, align to holes, and center on back of screen as shown below. Attach the adapter brackets to the back of the screen using the appropriate combination of screws, multi-washers, and spacers as shown in figure 2.1 or 2.2.

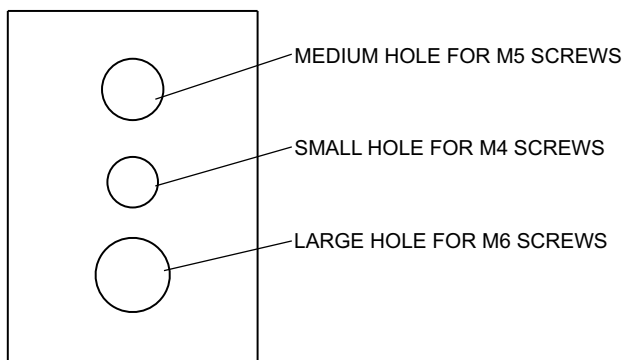
NOTE: Top and bottom holes of screen must always be used.

Verify that all holes are properly aligned, and then tighten screws using a phillips screwdriver.



NOTE: "X" dimensions should be equal.

MULTI-WASHER



Notes:

- The number of fasteners used will vary, depending upon the type of screen.
- Multi-washers and spacers may not be used, depending upon the type of screen.
- Use the corresponding hole in the multi-washer that matches your screw size as shown.

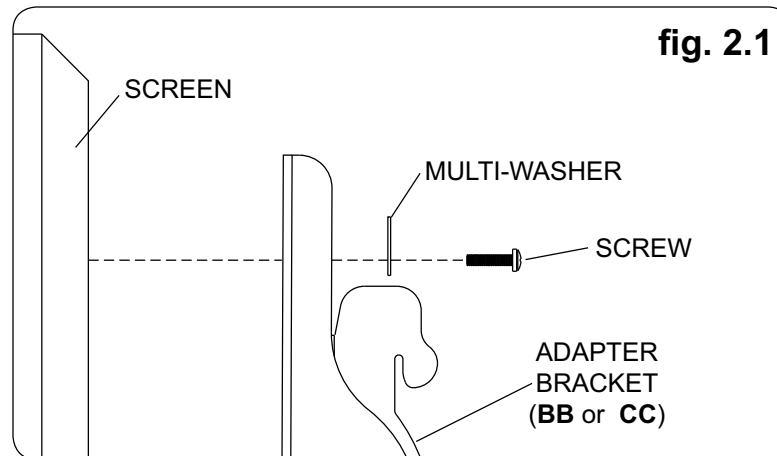
NOTE: For **flat back screens** proceed to step 2-1. For **bump-out or recessed back screen** skip to step 2-2.

For Flat Back Screen

2-1 Refer to **Screen Compatibility Chart** to determine the proper fastener to use. Visit www.peerlessmounts.com/6 for a full screen compatibility chart for this mount.

Begin with the shortest length screw, hand thread through multi-washer and adapter bracket (**BB or CC**) into screen as shown below. Screw must make at least three full turns into the mounting hole and fit snug into place. Do not over tighten. If screw cannot make three full turns into the screen, select a longer length screw from the baffled fastener pack. Repeat for remaining mounting holes, level brackets and tighten screws.

NOTE: Spacers may not be used, depending upon the type of screen.

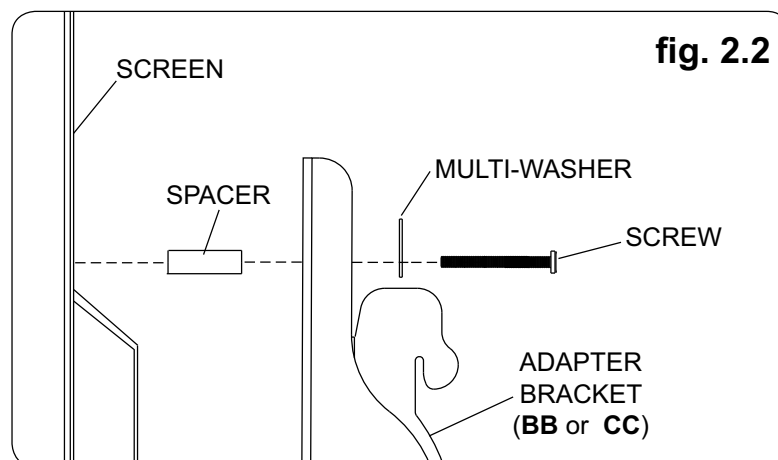


If you have any questions, please call Peerless customer care at **1-800-865-2112**.

For Bump-out or Recessed Back Screen

2-2 Refer to **Screen Compatibility Chart** to determine the proper fastener to use. Visit www.peerlessmounts.com/6 for a full screen compatibility chart for this mount.

Begin with longer length screw, hand thread through multi-washer, adapter bracket (**BB or CC**) and spacer in that order into screen as shown below. Screw must make at least three full turns into the mounting hole and fit snug into place. Do not over tighten. If screw cannot make three full turns into the screen, select a longer length screw from the baffled fastener pack. Repeat for remaining mounting holes, level brackets and tighten screws.



If you have any questions, please call Peerless customer care at **1-800-865-2112**.

Mounting and Removing Flat Panel Screen

⚠ WARNING

- Always use an assistant or mechanical lifting equipment to safely lift and position the flat panel screen.
- Do not tighten screws with excessive force. Overtightening can cause damage to mount. Tighten screws to 40 in. • lb (4.5 N.M.) maximum torque.
- Be careful not to pinch fingers when pushing screen from the bottom.

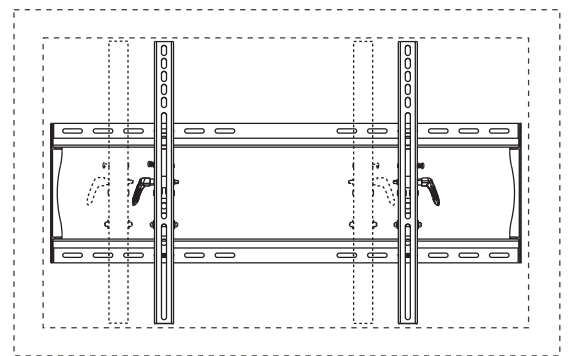
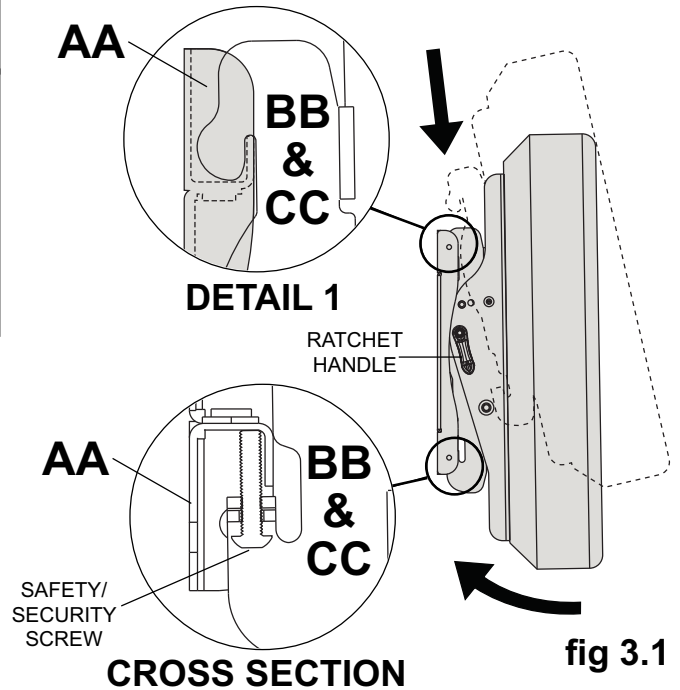
3

Tension Adjustment of Ratchet Handle: Adjust tension in adapter brackets (**BB & CC**) by rotating ratchet handle. **NOTE:** If obstruction prevents ratchet handle from rotating, pull handle out while turning will allow handle to reposition without tightening. Release and turn handle to tighten or loosen.

Mounting Screen: Ratchet handle **must** be in the up or down position or interference will occur while hooking adapter brackets to wall plate (**AA**). Slowly hook adapter brackets (**BB & CC**) onto wall plate (**AA**) and swing screen down as shown in fig. 3.1. Adapter bracket hooks must fully engage wall plate as shown in detail 1. Using phillips screw driver or security allen wrench (**FF**), turn safety/security screws on adapter brackets (**BB & CC**) clockwise till screw tip securely contacts wall plate as shown in cross section.

Screen Adjustment: Screen can be adjusted horizontally by loosening safety/security screws on adapter brackets (**BB & CC**) three full turns. Adjust screen as shown in figure 3.2. Tighten safety/security screws on adapter brackets till screw tip securely contacts wall plate as shown in cross section.

Removing Screen: To remove screen from mount, loosen safety screws, swing screen away from mount, and lift screen off of mount.



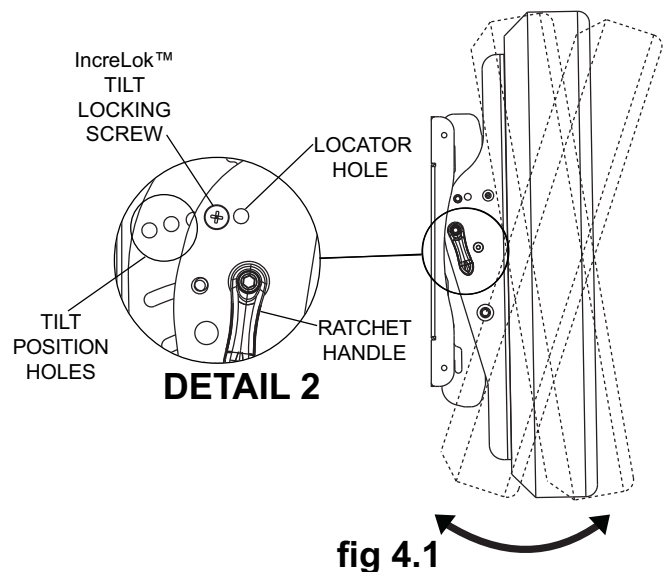
Adjusting the Tilt Angle of the Flat Panel Screen

4

For preset tilt angles use Increlok™ and for custom tilt angle use ratchet handle.

INCRELOK™: The screen can be locked into a pre-set tilt position of -5°, 0°, 5°, 10° or 15°. Use locator hole to find tilt position hole and tilt screen to align holes. Tighten IncreLok™ tilt locking screws on both adapter brackets to lock tilt as shown in detail 2.

Ratchet Handle: Loosen ratchet handle (refer to step 3 for tension adjustment of handle). Push or pull from top or bottom of screen to adjust tilt as shown in figure 4.1. The tilt can be adjusted to a maximum of 15° forward or 5° backward.

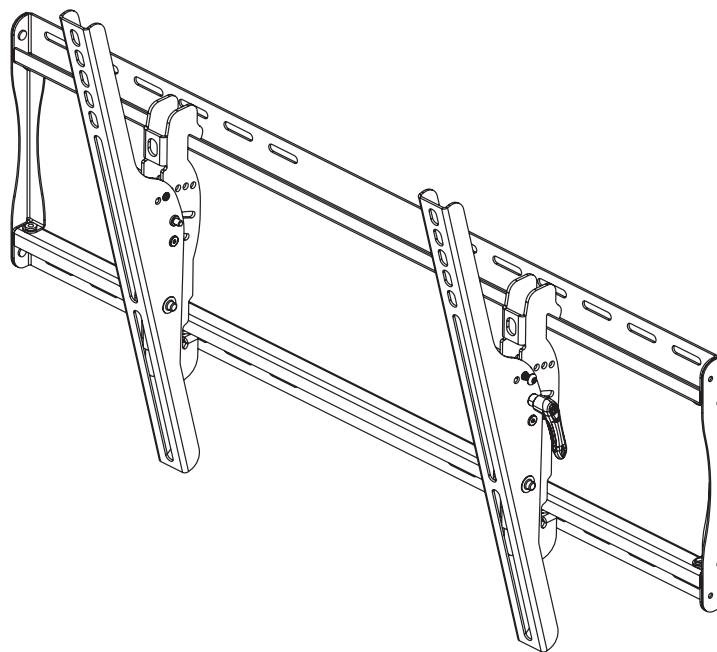




Anbringung und Zusammenbau:

Smartmount®-Universal-Wandkipphalter für LCD- und Plasma-Flachbildschirme von 37 bis 60 Zoll (94 - 152 cm)

Modelle: D-FPT2-320, D-FPT-320S, DFPT-420, DFPT-420S, ST660, ST660-S, ST660P, ST660P-S, RTFPT2-320, RTFPT2-320I, RTFPT2-320S, RTFPT2-320SI, SWS420/BK, SWS420/SI



Merkmale:

- Angebrachter Bildschirm steht nur 66 mm (2,6 Zoll) von der Wand ab und fügt sich so unauffällig in den Raum
- Offene Ausführung der Wandplatte bietet leichteren Zugang zu Wand und Elektrik sowie vielfältige Kabelführungsoptionen
- Schnelle, einfache und sichere Anbringung durch Einhängen der Universal-Bildschirmmontagehalterungen an der Wandplatte
- Neigbar bis 15° nach vorne und -5° nach hinten
- Mühelose Neigungseinstellung durch einmaliges Antippen
- Vorspannung der Universalkipphalterung ermöglicht Neigungswinkeleinstellung mit einer einfachen Bewegung
- Arretieren der Bildschirmstellung über leicht zugänglichen Griff
- Optionale IncreLok-Funktion bietet fixe Neigungsstellungen bei -5°, 0°, 5°, 10° und 15°
- Einschließlich Sorted-For-You™-Befestigungsteilesortiment zur Anbringung an Holzständern, Beton und Porenbetonstein
- Optionale horizontale Verstellung bis zu 203 mm (8 Zoll) (abhängig vom Bildschirmmodell) ermöglicht optimale Platzierung des Bildschirms
- In Schwarz und Silber verfügbar

HINWEIS: Lesen Sie bitte das gesamte Anleitungsblatt durch, bevor Sie mit Anbringung und Zusammenbau beginnen.



Maximale Tragfähigkeit: 200 lb (91 kg)

HINWEIS: Lesen Sie die gesamte Anleitung, bevor Sie mit der Anbringung und dem Zusammenbau beginnen.

⚠ ACHTUNG

- Beginnen Sie mit der Anbringung Ihres Peerless-Produkts erst, nachdem Sie die in dieser Montageanleitung enthaltenen Anleitungen und Achtungshinweise gelesen und sich gründlich mit ihnen vertraut gemacht haben. Falls Sie Fragen hinsichtlich irgendeiner der Anleitungen oder Achtungshinweise haben, wenden Sie sich in den USA bitte an den Peerless-Kundendienst unter der Rufnummer 1-800-865-2112. Kunden im Ausland wenden sich bitte an den örtlichen Vertragshändler.
- Dieses Produkt darf nur von Personen mit guten mechanischen Fähigkeiten montiert werden, die über Erfahrung in den Grundlagen der Baukonstruktion verfügen und diese Anleitungen vollkommen verstehen.
- Vergewissern Sie sich, dass die tragende Fläche das Gesamtgewicht der Geräte und allen daran angebrachten Befestigungsteilen und Komponenten sicher tragen kann.
- Die maximale Tragfähigkeit darf niemals überschritten werden. Siehe Seite 10.
- Achten Sie bei der Anbringung an Holzständern darauf, dass die Befestigungsschrauben jeweils in der Mitte der Holzständer verankert sind. Am besten eignet sich ein Balkenfinder mit genauer Kantenanzeige.
- Ziehen Sie immer eine zusätzliche Person heran oder verwenden Sie mechanische Hebegeräte, um Geräte sicher zu heben und zu positionieren.
- Ziehen Sie die Schrauben fest an, ohne sie zu überdrehen. Durch Überdrehen können die Teile beschädigt werden, wodurch ihr Haltevermögen stark reduziert wird.
- Dieses Produkt ist nur für den Gebrauch innerhalb von Gebäuden bestimmt. Eine Verwendung dieses Produkts im Freien kann zu Produktausfall und Personenschaden führen.
- Dieses Produkt wurde nur für die Anbringung an den folgenden Wandkonstruktionen ausgelegt:

WANDKONSTRUKTION

- HOLZSTÄNDER
- HOLZBALKEN
- MASSIVBETON
- PORENBETONSTEIN
- METALLSTÄNDER
- ZIEGEL
- ANDERE ODER NICHT SICHER?

ERFORDERLICHE BEFESTIGUNGSTEILE

- INBEGRIFFEN
- INBEGRIFFEN
- INBEGRIFFEN
- INBEGRIFFEN
- NUR MIT METALLSTÄNDER-ZUBEHÖRSATZ VON PEERLESS ANBRINGEN - ACC415
- QUALIFIZIERTEN FACHMANN KONSULTIEREN
- QUALIFIZIERTEN FACHMANN KONSULTIEREN

Für den Zusammenbau erforderliche Werkzeuge

- Balkenfinder (Balkenfinder mit genauer Kantenanzeige empfohlen)
- Kreuzschlitzschraubendreher
- Bohrer
- 5/16 Zoll (8 mm) Bit für Beton- und Porenbetonsteinwand
- 5/32 Zoll (4 mm) Bit für Holzständerwand
- Wasserwaage

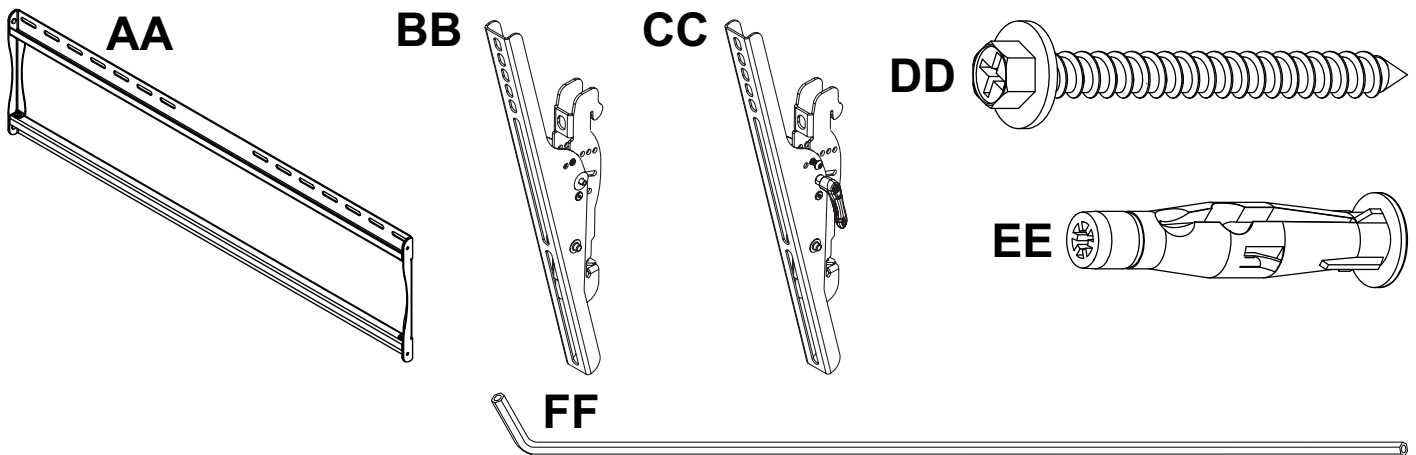
Inhaltsverzeichnis

Teileliste.....	12
Anbringung an Wand mit zwei Holzständerreihen.....	14
Anbringung an Massivbeton oder Porenbetonstein.....	15
Anbringung von Kipphalterungen.....	16
Anbringung des Flachbildschirms an der Wandplatte.....	18

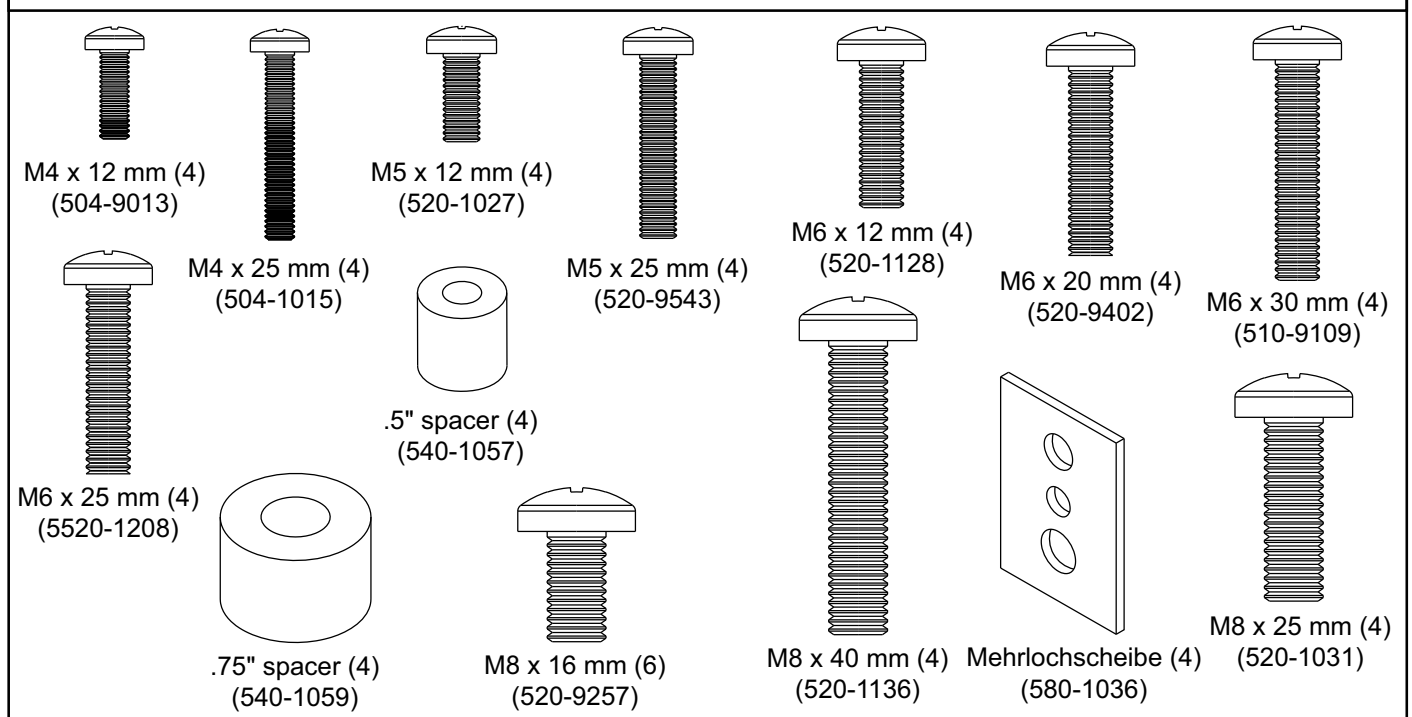
Bevor Sie beginnen, stellen Sie sicher, dass alle Teile gezeigt werden, die mit Ihrem Produkt.

Teileliste			SWS420/BK		SWS420/SI	
			RTFPT2-320I	RTFPT2-320	RTFPT2-320SI	RTFPT2-320S
Beschreibung	ST660		ST660-S		DFPT-420	D-FPT2-320S
	Anz.	Teilenr #	Anz.	Teilenr #	Teilenr #	Teilenr #
AA wandplatte	1	201-1503	1	201-4503	201-1503	201-4503
BB Rechte Adapterhalterung	1	201-1472	1	201-4472	201-1471	201-4471
CC Linke Adapterhalterung	1	201-1470	1	201-4470	201-1469	201-4469
DD Nr. 14 x 2,5 Holzschraube	4	5S1-015-C03	4	5S1-015-C03	5S1-015-C03	5S1-015-C03
EE Alligator®-Dübel	4	590-0320	4	590-0320	590-0320	590-0320
FF 4 mm Inbusschlüssel	1	560-1146	1	560-1146	N/A	N/A

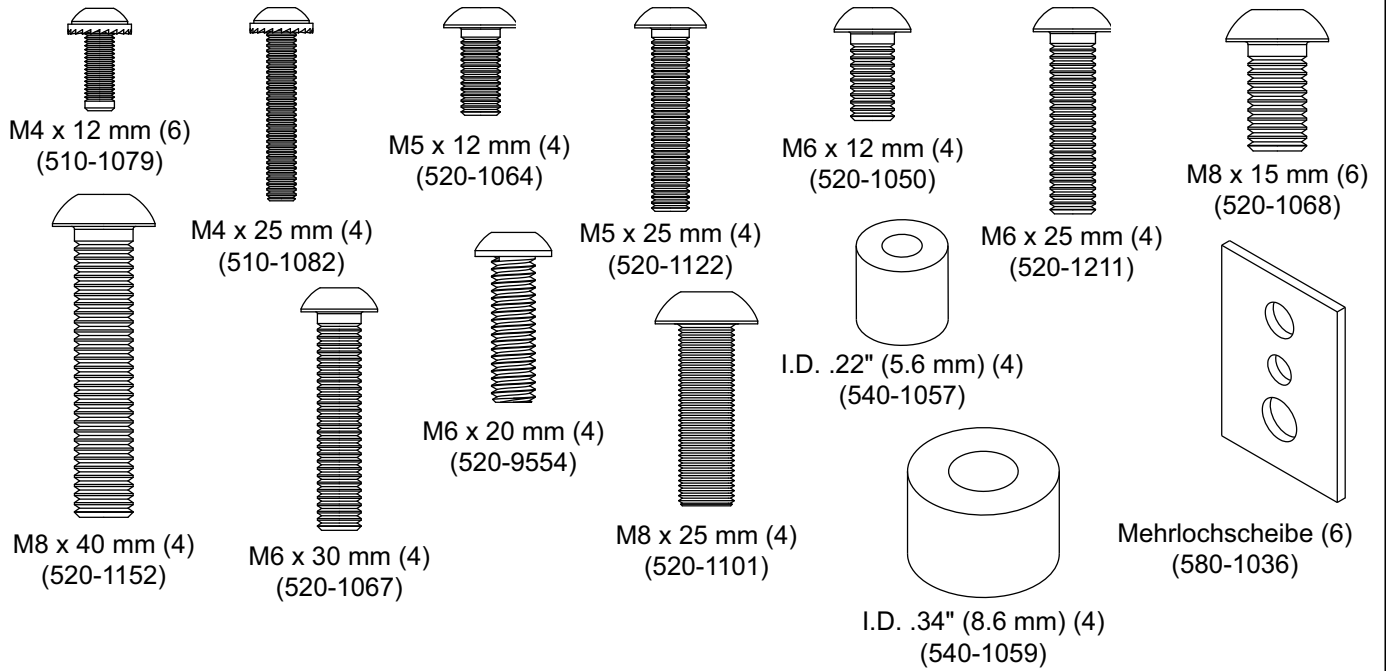
Die Teile können leicht anders als dargestellt.



Befestigungsteile für Adapterhalterung (keine Sicherheitsausführung)



Befestigungsteile für Sicherheitsadapterhalterung



Anbringung an Wand mit zwei Holzständerreihen

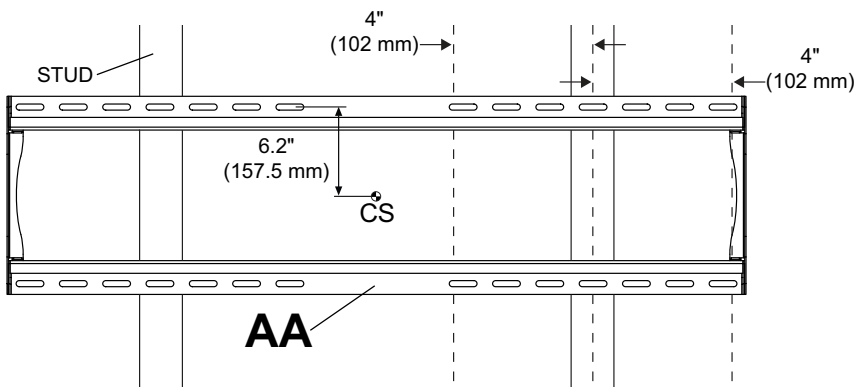
⚠ ACHTUNG

- Bei der Anbringung muss darauf geachtet werden, dass die Wand die kombinierte Last von Bildschirm und allen Befestigungsteilen und -komponenten tragen kann.
- Ziehen Sie die Schrauben fest genug an, dass die Wandplatte sicher befestigt ist, doch ohne sie zu überdrehen. Durch Überdrehen können die Schrauben beschädigt werden, wodurch ihr Haltevermögen stark reduziert wird.
- Das Drehmoment darf 80 in. • lb (9 Nm.) auf keinen Fall überschreiten.
- Achten Sie darauf, dass die Befestigungsschrauben jeweils in der Mitte der Holzständer verankert werden. Am besten eignet sich ein Balkenfinder mit genauer Kantenanzeige.
- Die mitgelieferten Befestigungsteile sind für die Befestigung des Halters durch Trocken- oder Putzwand standardmäßiger Stärke in Holzständer vorgesehen. Für die Anbringung an anders konstruierten Wänden müssen andere (nicht UL-zugelassene) Befestigungsteile verwendet werden.

1 Die Wandplatte (**AA**) kann an zwei Holzständern montiert werden, die 16 Zoll auseinander liegen. Bestimmen Sie die Kanten der Ständer mithilfe eines Balkenfinders. Am besten eignet sich ein Balkenfinder mit genauer Kantenanzeige. Verwenden Sie die Kanten als Richtlinie und ziehen Sie eine senkrechte Linie entlang der Mitte der Ständer. Halten Sie die Wandplatte als Schablone an die Wand. Die oberen Montageschlitze sollten sich wie in Abbildung 1.1 dargestellt 157,5 mm (6,2 Zoll) oberhalb der gewünschten Bildschirmmitte befinden. Richten Sie die Platte waagrecht aus und markieren Sie die Mitte der vier Montagebohrungen. Achten Sie darauf, dass die Montagebohrungen sich jeweils auf der Mittellinie der Holzständer befinden. Bohren Sie vier Löcher mit einem Durchmesser von 4 mm (5/32 Zoll) und einer Tiefe von 64 mm (2,5 Zoll). Achten Sie darauf, dass die Wandplatte waagrecht ausgerichtet ist und befestigen Sie sie wie in Abbildung 1.2 dargestellt mit Hilfe von vier Nr. 14 x 63,5 mm Holzschrauben (**DD**).

HINWEIS: Die Wandplatte kann wie in Abbildung 1.1 dargestellt bis zu 102 mm (4 Zoll) außermittig angebracht werden.

Fahren Sie mit Schritt 2



CS = Mittelpunkt des Bildschirms

Abbildung. 1.1

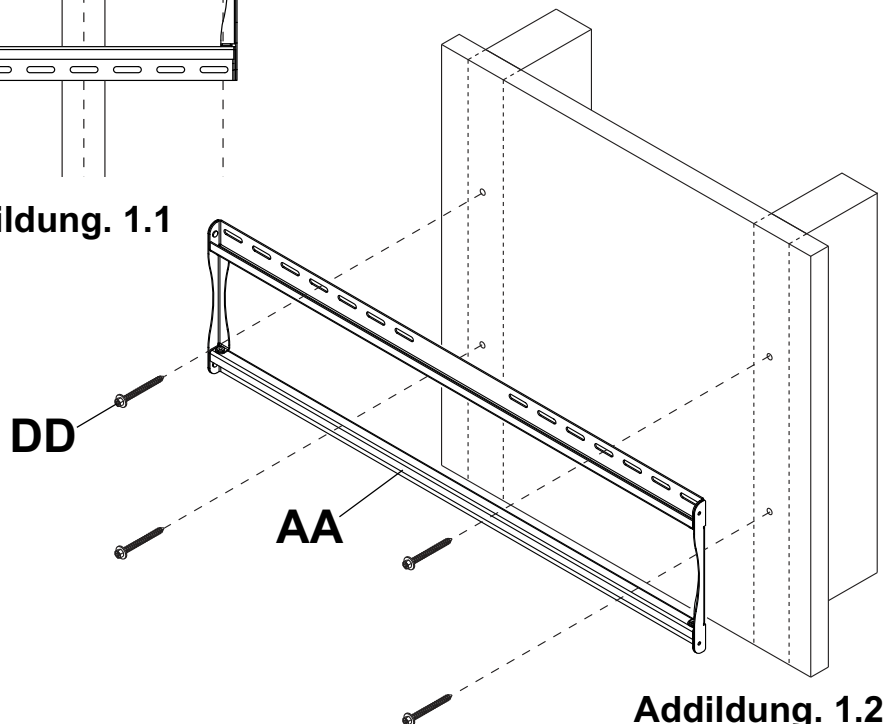


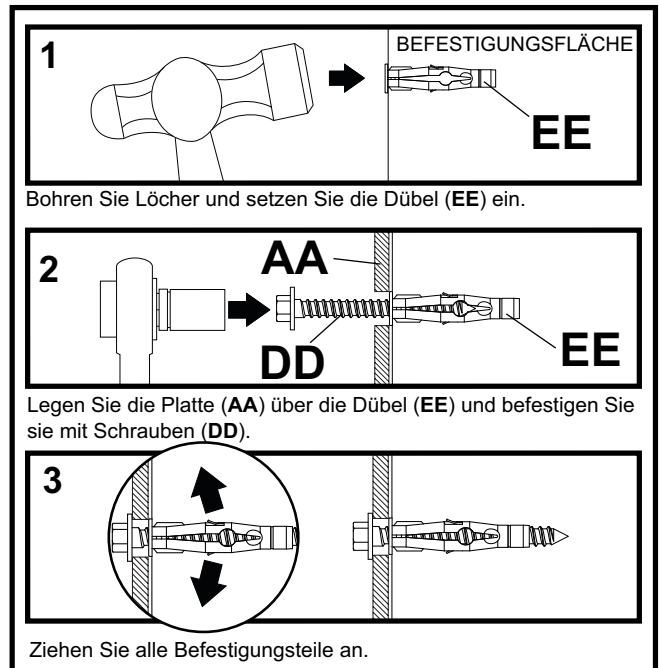
Abbildung. 1.2

Anbringung an Massivbeton oder Porenbetonstein

⚠ ACHTUNG

- Bei der Anbringung von Peerless-Wandhaltern an Porenbetonstein muss sichergestellt werden, dass die tatsächliche Stärke des Betons, in den das Loch für die Betondübel gebohrt wird, mindestens 35 mm (1 3/8 Zoll) beträgt. Bohren Sie nicht in Mörtelfugen! Achten Sie darauf, dass die Anbringung an einem massiven Teil des Blocks erfolgt, im Allgemeinen mindestens 25 mm (1 Zoll) von der Blockseite entfernt. Die Porenbetonsteine müssen den Spezifikationen der ASTM-Norm C-90 entsprechen. Wir empfehlen, zum Bohren des Lochs anstelle eines Schlagbohrers einen standardmäßigen Elektrobohrer bei niedriger Einstellung zu verwenden, um zu verhindern, dass die Bohrungsrückseite beim Eintritt in einen Leer- oder Hohlraum ausbricht.
- Die Betondruckfestigkeit muss mindestens 2000 psi betragen. In Beton mit geringerer Druckfestigkeit kann der Betondübel u. U. nicht halten.
- Vergewissern Sie sich, dass die Wand das Vierfache des Gesamtgewichts von Geräten und allen daran angebrachten Befestigungsteilen und Komponenten sicher tragen kann.

- 1** Achten Sie darauf, dass die Wandplatte (AA) waagrecht ausgerichtet ist und verwenden Sie sie als Schablone zur Markierung von vier Montagebohrungen. Die oberen Montageschlitze sollten sich wie in Abbildung 1.1 auf Seite 14 dargestellt 157,5 mm (6,2 Zoll) oberhalb der gewünschten Bildschirmmitte befinden. Bohren Sie vier Löcher mit einem Durchmesser von 8 mm (5/16 Zoll) und einer Mindesttiefe von 64 mm (2,5 Zoll). Setzen Sie die Dübel (EE) in die Löcher ein, bis sie bündig mit der Wand abschließen (siehe Abbildung rechts). Halten Sie die Wandplatte über die Dübel und befestigen Sie sie mit Nr. 14 x 63.5 mm Schrauben (DD). Richten Sie sie waagrecht aus und ziehen Sie dann sämtliche Befestigungsteile an.

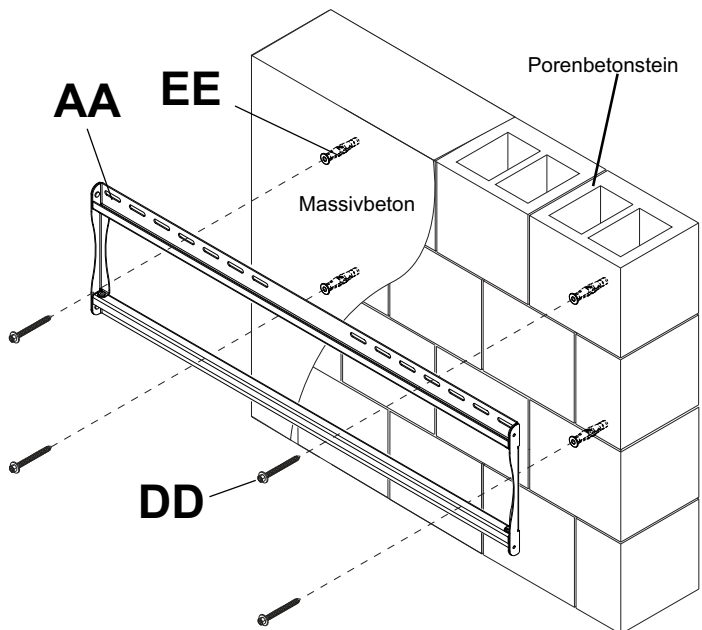
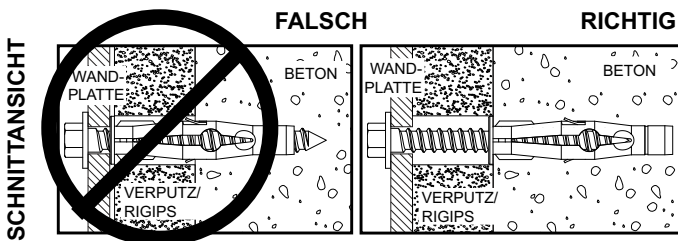


⚠ ACHTUNG

- Ziehen Sie die Schrauben fest genug an, dass die Wandplatte sicher befestigt ist, doch ohne sie zu überdrehen. Durch Überdrehen können die Schrauben beschädigt werden, wodurch ihr Haltevermögen stark reduziert wird.
- Das Drehmoment darf 80 in. • lb (9 Nm.) auf keinen Fall überschreiten.

⚠ ACHTUNG

- Betonspreizdübel müssen stets direkt am tragenden Beton angebracht werden.
- Betonspreizdübel dürfen auf keinen Fall an Beton befestigt werden, der mit Verputz, Trockenwandmaterial oder anderem Deckschichtmaterial bedeckt ist. Falls es nicht vermeiden lässt, die Montage an einer Betonfläche mit Deckschicht vorzunehmen, muss wie nachstehend dargestellt eine Senkung in die Deckschicht gebohrt werden. Vergewissern Sie sich, dass die Betondübel beim Anziehen der Schrauben nicht vom Beton weg gezogen werden. Falls der Verputz bzw. das Trockenwandmaterial dicker ist als 16 mm (5/8 Zoll), müssen von der für die Montage zuständigen Person Spezialbefestigungsteile bereitgestellt werden.



Anbringung Vertikalen Halterungen

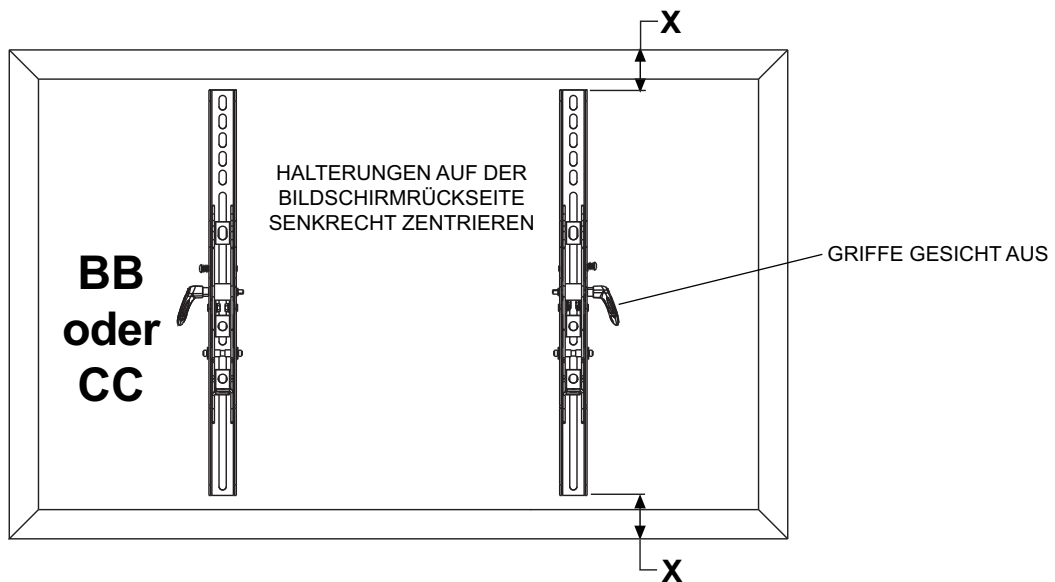
⚠ ACHTUNG

- Ziehen Sie die Schrauben so an, dass die Adapterhalterungen sicher befestigt sind. Ziehen Sie die Schrauben nicht zu fest an. Durch die beim Überdrehen entstehende Spannung können die Schrauben beschädigt werden, was ihr Haltevermögen stark reduziert und möglicherweise dazu führen kann, dass die Schraubenköpfe sich lösen. Das maximale Drehmoment zum Festziehen der Schrauben darf 40 in • lb (4,5 Nm) nicht überschreiten.
- Sind die Schrauben nicht um drei volle Umdrehungen in die Löcher des Bildschirms eingeschraubt oder stoßen sie unten an und die Halterung ist noch immer nicht sicher befestigt, kann der Bildschirm beschädigt werden oder das Produkt kann versagen.

2 Legen Sie ein Tuch auf eine flache, ebene Oberfläche, die das Gewicht des Bildschirms tragen kann, damit der Bildschirm nicht zerkratzt wird. Legen Sie den Bildschirm mit der Vorderseite nach unten ab. Falls der Bildschirm über Knöpfe auf der Rückseite verfügt, so müssen diese entfernt werden, damit die Adapterhalterungen befestigt werden können. Setzen Sie die Adapterhalterungen (**BB oder CC**) auf die Bildschirmrückseite, richten Sie sie an den Bohrungen aus und zentrieren Sie sie wie unten dargestellt auf der Bildschirmrückseite. Befestigen Sie die Adapterhalterungen unter Verwendung der entsprechenden in Abbildung 2.1 oder 2.2 dargestellten Kombination aus Schrauben, Mehrlochschauben und Abstandhalter an der Bildschirmrückseite.

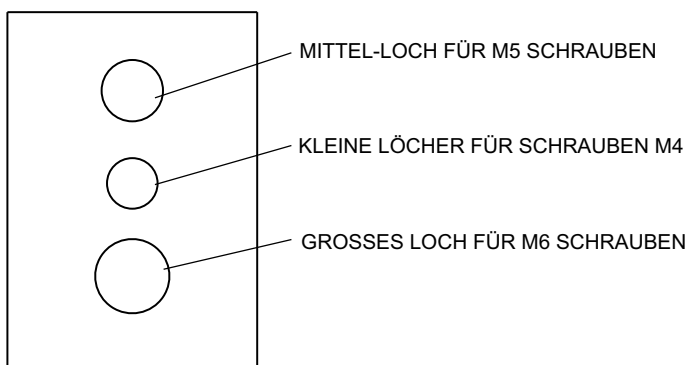
HINWEIS: Es müssen stets die oberen und unteren Bohrungen verwendet werden.

Achten Sie darauf, dass alle Bohrungen korrekt ausgerichtet sind und ziehen Sie dann die Schrauben mit einem Kreuzschlitzschraubendreher an. Achten Sie darauf, dass alle Bohrungen korrekt ausgerichtet sind und ziehen Sie dann die Schrauben mit einem Kreuzschlitzschraubendreher an.



HINWEIS: DIE „X“-ABSTÄNDE MÜSSEN IDENTISCH SEIN

MEHRLOCHSCHEIBE



Notes:

- Die Anzahl der Schrauben verwendet werden variieren, je nachdem, welche Art von Bildschirm.
- Multi-Scheiben und Distanzstücke dürfen nicht verwendet werden, je nach der Art der Bildschirm.
- Verwenden Sie das entsprechende Loch in der Multi-Waschmaschine, die mit Ihrem Schraubengröße wie gezeigt.

HINWEIS: Fahren Sie bei Bildschirmen mit flacher Rückseite mit Schritt 2-1 fort. Fahren Sie bei Bildschirmen mit Wölbung oder Vertiefung an der Rückseite mit Schritt 2-2 fort.

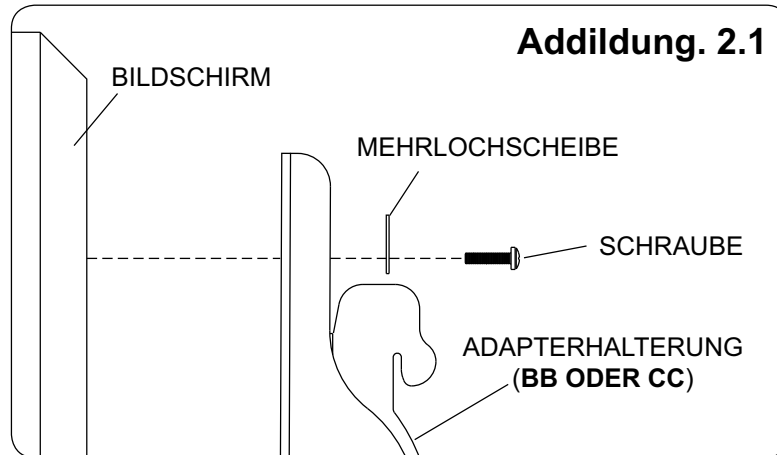
Bildschirme mit flacher Rückseite

2-1

Eine vollständige **Bildschirm-Kompatibilitätstabelle** für diesen Halter ist unter www.peerlessmounts.com/6 zu finden.

Beginnen Sie mit der längeren Schraube und schrauben Sie diese in der unten abgebildeten Reihenfolge von Hand durch die Mehrlochscheibe, die Adapterhalterung (**BB oder CC**) und den Abstandhalter in den Bildschirm. Die Schraube muss sich um mindestens drei volle Umdrehungen in die Montagebohrung drehen lassen und gut festsitzen. Nicht zu stark anziehen. Wählen Sie eine längere Schraube aus dem Befestigungsteilesortiment, wenn sich die Schraube nicht um drei volle Umdrehungen in den Bildschirm schrauben lässt. Wiederholen Sie diesen Schritt bei den übrigen Montagebohrungen, richten Sie die Halterungen waagrecht aus und ziehen Sie die Schrauben an.

HINWEIS: Je nach Bildschirmtyp sind keine Abstandhalter zu verwenden.



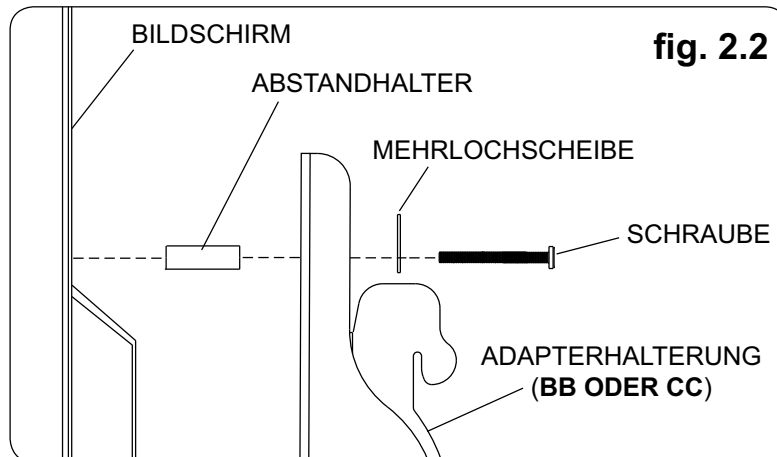
Wenden Sie sich mit Fragen an den Peerless-Kundendienst unter der Telefonnummer +1-800-865-2112 (innerhalb der USA).

Bildschirme mit Wölbung oder Vertiefung an der Rückseite

2-4

Eine vollständige **Bildschirm-Kompatibilitätstabelle** für diesen Halter ist unter www.peerlessmounts.com/6 zu finden.

Beginnen Sie mit der längeren Schraube und schrauben Sie diese in der unten abgebildeten Reihenfolge von Hand durch die Mehrlochscheibe, die Adapterhalterung (**BB oder CC**) und den Abstandhalter in den Bildschirm. Die Schraube muss sich um mindestens drei volle Umdrehungen in die Montagebohrung drehen lassen und gut festsitzen. Nicht zu stark anziehen. Wählen Sie eine längere Schraube aus dem Befestigungsteilesortiment, wenn sich die Schraube nicht um drei volle Umdrehungen in den Bildschirm schrauben lässt. Wiederholen Sie diesen Schritt bei den übrigen Montagebohrungen, richten Sie die Halterungen waagrecht aus und ziehen Sie die Schrauben an.



Wenden Sie sich mit Fragen an den Peerless-Kundendienst unter der Telefonnummer +1-800-865-2112 (innerhalb der USA).

Anbringung und Abnahme des Flachbildschirms

⚠ ACHTUNG

- Ziehen Sie immer eine zusätzliche Person heran oder verwenden Sie mechanische Hebeegeräte, um den Flachbildschirm sicher zu heben und zu positionieren.
- Ziehen Sie die Schrauben so an, dass die Adapterhalterungen sicher befestigt sind. Ziehen Sie die Schrauben nicht zu fest an. Durch die beim Überdrehen entstehende Spannung können die Schrauben beschädigt werden, was ihr Haltevermögen stark reduziert und möglicherweise dazu führen kann, dass die Schraubenköpfe sich lösen. Das maximale Drehmoment zum Festziehen der Schrauben darf 40 in • lb (4,5 Nm) nicht überschreiten.
- Achten Sie darauf, dass Sie die Finger nicht einklemmen, wenn der Halter von der Wand weg gezogen bzw. zu ihr hin geschoben wird.

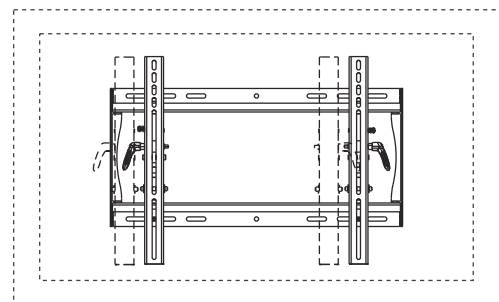
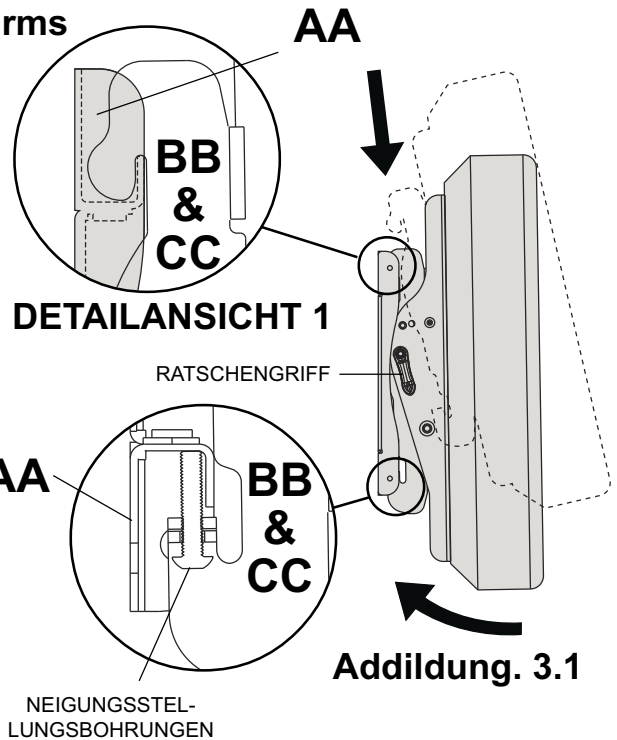
3

Spannungseinstellung mit Ratschengriff: Die Spannung in den Kipphalterungen (**BB und CC**) wird durch Drehen des Ratschengriffs eingestellt. **HINWEIS:** Falls das Drehen des Ratschengriffs durch etwas behindert wird, ziehen Sie den Griff beim Drehen heraus. Dadurch kann er ohne Festziehen neu positioniert werden. Geben Sie den Griff frei und drehen Sie ihn anschließend zum Festziehen oder Lösen.

Anbringung des Bildschirms: Der Ratschengriff muss sich in der oberen oder unteren Stellung befinden. Ansonsten kommt es zu Behinderungen beim Einhängen der Kipphalterungen in der Wandplatte (**AA**). Haken Sie die Kipphalterungen (**BB und CC**) langsam in die Wandplatte (**AA**) ein und schwenken Sie den Bildschirm wie in Abbildung 3.1 dargestellt nach unten. Die Haken der Kipphalterungen müssen ganz in die Wandplatte eingreifen wie in Detailansicht 1 dargestellt. Drehen Sie die Sicherheitsschrauben an den Kipphalterungen (**BB und CC**) mit Hilfe des Kreuzschlitzschraubendrehers oder Inbusschlüssels für Sicherheitsschrauben (**FF**) nach rechts, bis die Schraubenspitze wie im Schnittbild dargestellt sicher mit der Wandplatte Kontakt hat.

Bildschirmeinstellung: Der Bildschirm kann horizontal eingestellt werden, indem die Sicherheitsschrauben an den Kipphalterungen (**BB und CC**) um drei volle Umdrehungen gelöst werden. Stellen Sie den Bildschirm wie in Abbildung 3.2 dargestellt ein. Ziehen Sie die Sicherheitsschrauben an den Kipphalterungen an, bis die Schraubenspitze wie im Schnittbild dargestellt sicher mit der Wandplatte Kontakt hat.

Entfernung des Bildschirms: Zum Entfernen des Bildschirms vom Halter lösen Sie die Sicherheitsschrauben, schwenken den Bildschirm vom Halter weg und heben ihn vom Halter ab.



Einstellung des Neigungswinkels des Flachbildschirms

4

Für voreingestellte Neigungswinkel wird InceLok™ und für benutzerdefinierte Neigungswinkel der Ratschengriff verwendet.

INCELOK™: Der Bildschirm kann in voreingestellten Neigungsstellungen von -5°, 0°, 5°, 10° oder 15° arretiert werden. Machen Sie die Neigungsstellungsbohrung mit Hilfe der Fixierungsbohrung ausfindig und neigen Sie den Bildschirm, um die Bohrungen aneinander auszurichten. Ziehen Sie die InceLok™-Neigungssicherungsschrauben an beiden Kipphalterungen an, um die Neigungsstellung wie in Detailansicht 2 dargestellt zu arretieren.

Ratschengriff: Lösen Sie den Ratschengriff (in Schritt 3 wird die Spannungseinstellung mit dem Griff erläutert). Drücken oder ziehen Sie an der Ober- bzw. Unterkante des Bildschirms, um die Neigung wie in Abbildung 4.1 dargestellt einzustellen. Die maximale Neigung beträgt 15° nach vorne bzw. 5° nach hinten.

