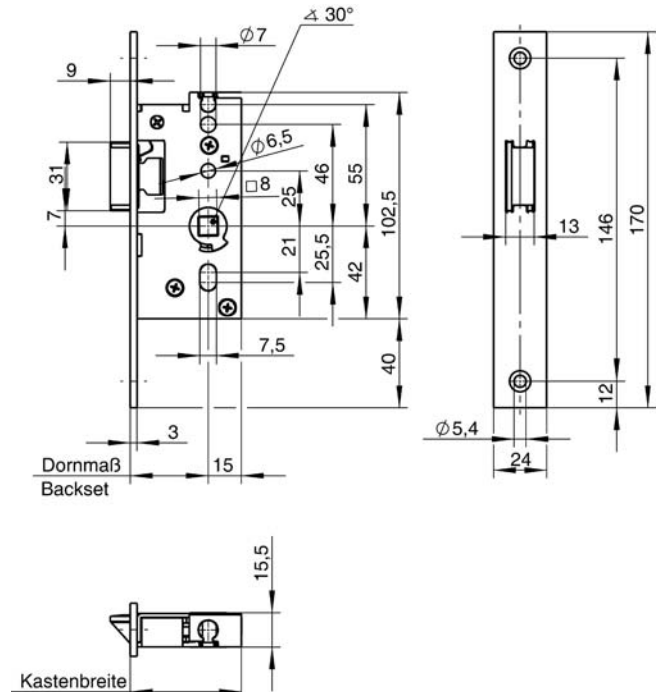


**Einsteck-Fallenschloss
für Rohrrahmentüren**

**Mortise latch lock
for metal frame doors**

038F



Art. Nr./Art. No.	038F					
Dornmaße/Backsets	mm	25	30	35	40	45
Kastenbreiten/Widths	mm	40	45	50	55	60

Einsteck-Fallenschloss für Rohrrahmentüren, komplett verzinkt, 8mm Nuss einteilig, Falle umlegbar, Schlosskasten oben und unten geschlossen, durchgehende Schraublöcher.

Geprüft nach EN 12 209.

Sonderausführungen

- Falle 5mm vorstehend
- Falle 3mm vorstehend
- Stulp Nirosta, Falle vernickelt
- Flachstulp 16mm, 20mm oder 22mm
- U-Stulp 22mm oder 24mm
- vorgerichtet für Schweizer Rundzylinder (RZ 22)
- Nussüberwachung inkl. 8m Kabel
- 9mm oder 10mm Nuss
- Fallenfeststeller

Mortise latch lock for metal frame doors, fully zinc plated, solid follower 8mm, reversible latch for right or left hand use, top and bottom of lock case closed, end-to-end screw holes.

Certified as per EN 12 209.

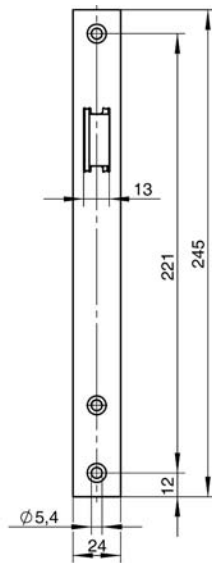
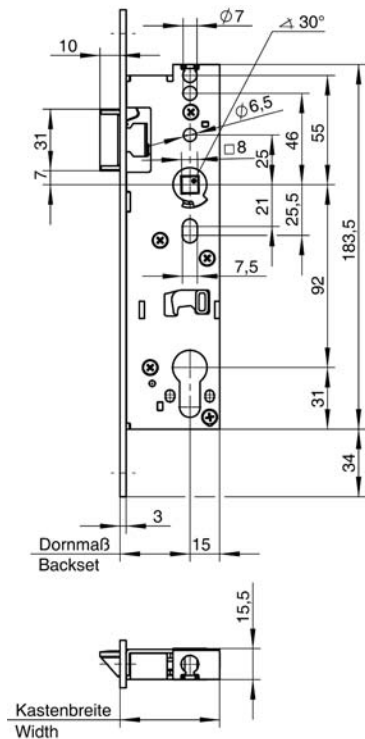
Special designs

- latch bolt extended 5mm
- latch bolt extended 3mm
- forend stainless steel, latch bold nickel-plated
- forend 16mm, 20mm or 22mm
- U-shaped forend 22mm or 24mm
- prepared for RZ 22 (Swiss standard)
- follower monitoring device including 8m cable
- follower 9mm or 10mm
- latch bold stop

**Einsteck-Fallenschloss
für Rohrrahmentüren**

**Mortise latch lock
for metal frame doors**

138F



Art. Nr./Art. No.		138F				
Dormmaße/Backsets	mm	25	30	35	40	45
Kastenbreiten/Widths	mm	40	45	50	55	60

Einsteck-Fallenschloss für Rohrrahmentüren, für Profilylinder vorgerichtet, komplett verzinkt, 8mm Nuss einteilig, mit Wechsel, Falle umlegbar, Schlosskasten oben und unten geschlossen, durchgehende Schraublöcher. Geprüft nach EN 12 209.

Sonderausführungen

- Falle 5mm vorstehend
- Falle 3mm vorstehend
- Stulp Nirosta, Falle vernickelt
- Flachstulp 16mm, 20mm oder 22mm
- U-Stulp 22mm oder 24mm
- vorgerichtet für Schweizer Rundzylinder (RZ 22)
- Nussüberwachung inkl. 8m Kabel
- 9mm oder 10mm Nuss
- Fallenfeststeller

Mortise latch lock for metal frame doors, prepared for profile cylinder, fully zinc plated, solid follower 8mm, with action of the key on the latch bolt, reversible latch for right or left hand use, top and bottom of lock case closed, end-to-end screw holes.

Certified as per EN 12 209.

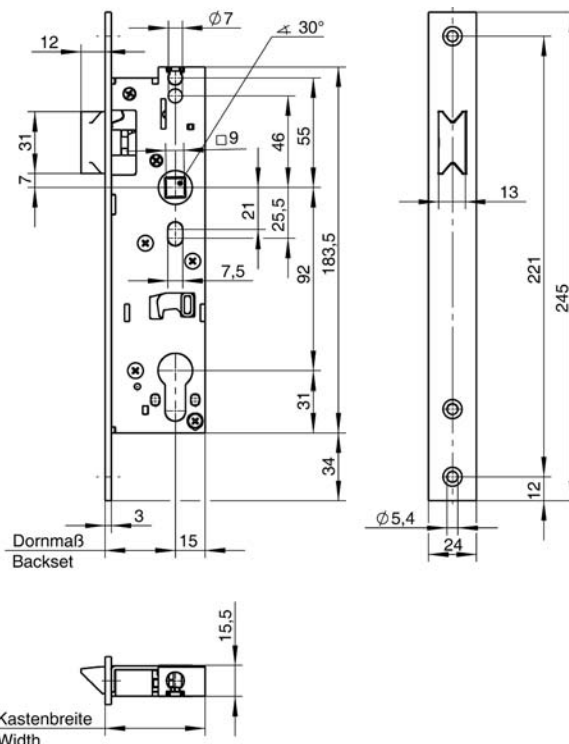
Special designs

- latch bolt extended 5mm
- latch bolt extended 3mm
- forend stainless steel, latch bold nickel-plated
- forend 16mm, 20mm or 22mm
- U-shaped forend 22mm or 24mm
- prepared for RZ 22 (Swiss standard)
- follower monitoring device including 8m cable
- follower 9mm or 10mm
- latch bold stop

**Einsteck-Fallenschloss
für Rohrrahmentüren**

**Mortise latch lock
for metal frame doors**

638F



Art. Nr./Art. No.	638F				
Dornmaße/Backsets	mm	30	35	40	45
Kastenbreiten/Widths	mm	45	50	55	60

Einsteck-Fallenschloss für Rauch- und Brandschutztüren, für Profilzylinder vorgerichtet, 9mm Nuss einteilig, mit Wechsel, Falle umlegbar, Fallenhub 12mm, Stulp Nirosta, Falle vernickelt, Schlosskasten verzinkt, oben und unten geschlossen, durchgehende Schraublöcher. Geprüft nach DIN 4102-18 und DIN EN 1634-1 und nach EN 12 209.

Sonderausführungen

- Falle 5mm vorstehend
- Falle 3mm vorstehend
- Flachstulp 22mm
- U-Stulp 22mm oder 24mm
- vorgerichtet für Schweizer Rundzylinder (RZ 22)
- Nussüberwachung inkl. 8m Kabel

Mortise latch lock for fire doors, prepared for profile cylinder, solid follower 9mm, with action of the key on the latch bolt, reversible latch for right or left hand use, latch bolt stroke 12mm, stainless steel forend, latch bolt nickel-plated, zinc plated lock case, top and bottom closed, end-to-end screw holes.

Certified as per DIN 4102-18 and EN 1634-1 and per EN 12 209.

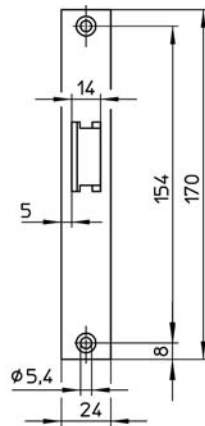
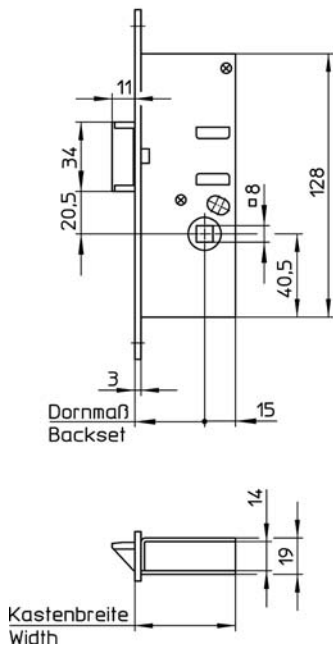
Special designs

- latch bolt extended 5mm
- latch bolt extended 3mm
- forend 22mm
- U-shaped forend 22mm or 24mm
- prepared for RZ 22 (Swiss standard)
- follower monitoring device including 8m cable

**Einsteckschloss
für Rohrrahmentüren**

**Mortise lock
for metal frame doors**

0051



Art. Nr./Art. No.	0051						
Dornmaße/Backsets	mm	19	24	29	34	39	44
Kastenbreiten/Widths	mm	34	39	44	49	54	59

Schweres Einsteck-Fallenschloss für Rohrrahmentüren, 8mm Nuss einteilig, Falle umlegbar, komplett verzinkt, Falle Messing matt geschliffen. Anforderungen gemäß DIN 18 251-2 Klasse 2.

Heavy mortise latch lock for metal frame doors, 8mm solid follower, reversible latch for right or left hand use, fully zinc plated, latch bolt brass matt. According to DIN 18 251-2 class 2 requirements.

Sonderausführungen

- Falle 5mm vorstehend
- Stulp Nirosta, Falle Messing vernickelt
- Fallenfeststeller

Special designs

- latch extended 5mm
- forend stainless steel, latch bolt brass nickel-plated
- latch bolt stop