



Grande flexibilité et adaptabilité

## Support de plafond universel pour projecteur

Supporte les projecteurs jusqu'à 13,5 kg / 29,7 lbs

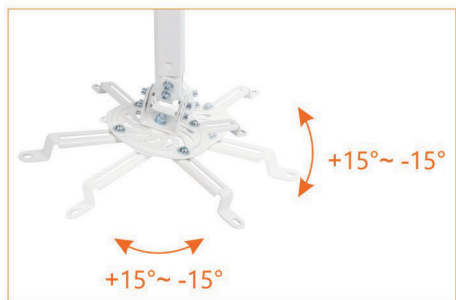
Existe en noir uniquement



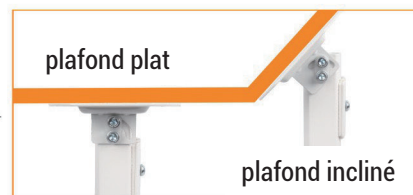
Longueur réglable pour vos différents choix (P-900-C)



Pattes réglables pour projecteurs de différentes tailles



Réglages multi-angles pour un positionnement rapide et précis du projecteur



La plaque de plafond peut être ajustée pour une utilisation avec un plafond plat ou incliné (P-900-C)



Gestion interne des câbles pour une apparence épurée

**RATED**  
13.5kg/29.7lbs

Ø54-320mm

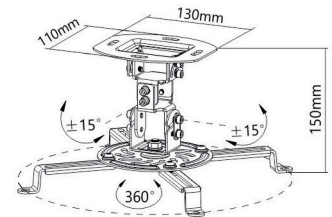
360°

+15°~-15°

+15°~-15°

## P-150-C

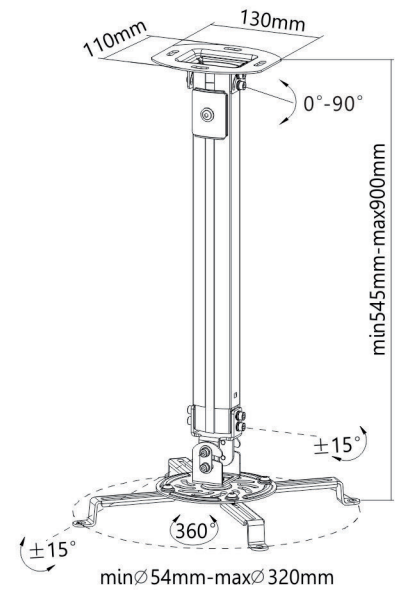
150mm



minØ54mm-maxØ320mm

## P-900-C

0°~90°  
545mm~900mm



minØ54mm-maxØ320mm