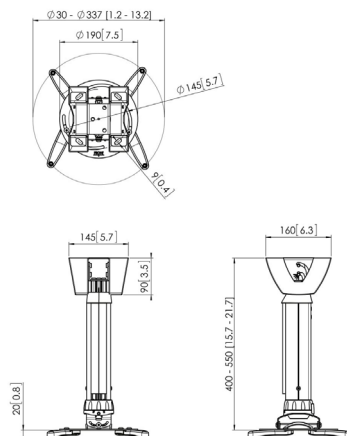


VOGEL'S Support vidéoprojecteur PPC 1540 plafond bras 400-550 mm argent



DESCRIPTION

La référence Vogel's PPC 1540 est un support pour vidéoprojecteur, réglable en hauteur, conçu spécialement pour la dernière génération de projecteurs pesant jusqu'à 20 kg.

Cette interface de projecteur est équipée d'un dispositif de réglage permettant un alignement précis avec la surface de projection : le projecteur reste ainsi en position une fois aligné. En tournant la bague de friction unique, vous pouvez éliminer tout le jeu des raccords d'interface et faire du support une solution solide et très stable.

Vous pouvez utiliser les kits de montage de projecteur réglables en hauteur si vous ne connaissez pas la hauteur du plafond ou si vous recherchez une solution flexible. Ces supports sont disponibles en 3 longueurs offrant un réglage en hauteur variable de 400 à 1350 mm. Le CIS® Cable Inlay System est installé sur toute la longueur du montant et permet même la mise en place des câbles après l'installation. Le CIS® offre suffisamment d'espace pour tous les câbles exigés et vous permet de masquer tous les câbles en quelques secondes à peine.

Caractéristiques :

- Couleur : argent
- Certifié TÜV : oui
- Distance au plafond : de 400 à 550 mm
- Pivot : jusqu'à 360°
- Inclinaison : jusqu'à 15°
- Poids max du vidéoprojecteur : 15 kg
- Hauteur réglable manuellement
- Adapté aux plafonds inclinés (jusqu'à 90°)
- Dimensions de la platine : 30 - 337 mm (diamètre)

CARACTÉRISTIQUES TECHNIQUES

Marque : VOGEL'S

Part number : 7015404

Support :

Type support : Plafond

Système de caisson : Non

Longueur du bras (mm) : 400 - 550

Diamètre de la platine : De 30 à 337 mm

Inclinaison : De +/- 15°

Rotation : 360°

Couleur : Argent

Système de rangement des câbles : Oui

Vidéoprojecteur :

Poids supporté (Kg) : 20

Options :

Antivol : Non

Motorisé : Non