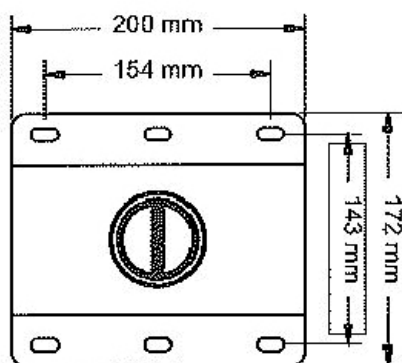
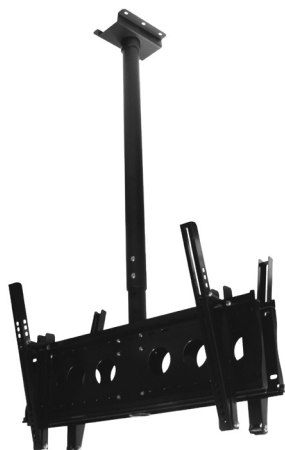


# AAVARA Support plafond D9250+EF6540x2 pour écrans 32-60"



## DESCRIPTION

Support 2 écrans LCD/Plasma pour plafond

- Dimensions de l'écran : 32"-60" / 81-152cm
- Charge maximum : 60kg de chaque côté
- Inclinaison verticale : 0°, 5°, 10°, 13°, 15°
- Matériau : Acier
- Rotation du tube : 360°
- Réglage en hauteur : 924mm à 1424mm (par tranche de 50mm)
- Verrouillage de sécurité et antivol \*: Oui
- Extension maximum : 725x450mm
- Dimensions du produit (sans bras) : 788x490x48 mm
- Poids du produit : 16kg
- Visserie : M8, M6, M5, M4
- garantie : 5 ans

\*Le cadenas n'est pas fourni.

## CARACTÉRISTIQUES TECHNIQUES

Marque : AAVARA

Part number : D9250+EF6540X2

### Support :

Type : Plafond

Type fixation bureau : -

Type de fixation au sol : -

Inclinaison verticale : 0 à +15°

Inclinaison horizontale : Non

Rotation : Non

Couleur : Noir

Distance Mur/Ecran (mm) : -

Matériau : Acier

Hauteur support (mm) : 924 à 1424 mm

Antivol : Non

Système de rangement des câbles : Oui

Motorisé : Non

**Ecran :**

Nombre d'écran(s) : 2

Vesa minimum : 100 x 100

Vesa maximum : 725 x 450

Poids de l'écran (Kg) : 60

Diagonale de l'écran : 32 à 60"

**Livré avec :**

Visserie : Oui

Niveau à bulle : Non