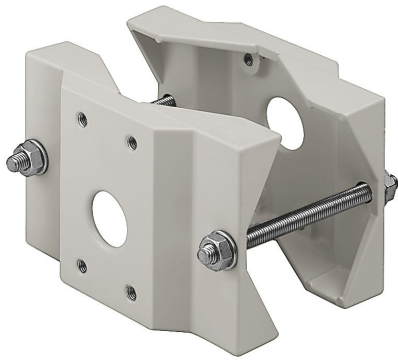


VIDEOTEC Mâchoire de fixation poteau Ø 65mm à 110mm, charge 30Kg, compatible ave



DESCRIPTION

CARACTÉRISTIQUES TECHNIQUES

Marque : VIDEOTEC

Part number : WSFPA

Caractéristiques :

Type : Support

Installation prise en charge : Intérieure

Couleur du produit : Gris

Matériau du boîtier/corps : Aluminium

Ergonomie :

Capacité de charge maximale : 30 kg