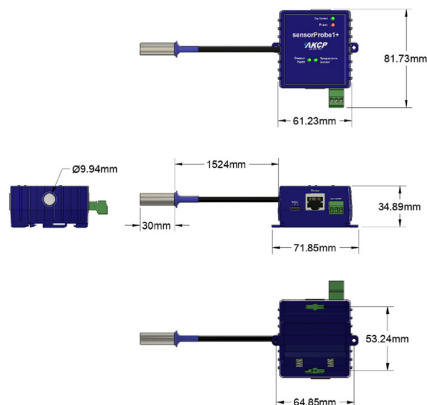


# SensorProbe1+ Basic PoE Sonde température sur IP 1,5m



## DESCRIPTION

AKCP SensorProbe1+ le Thermomètre professionnel sur IP

Surveillez l'environnement, l'alimentation et la sécurité de votre armoire informatique.

Le sensorProbe1+ (SP1+) est un appareil compact. Équipé d'un bornier d'Entrée/Sortie à contact sec, d'un port de capteur intelligent et d'un capteur de température intégré sur un câble de 1.50m.

Il exécute la même interface utilisateur que le reste de la gamme de produits sensorProbe+, avec toutes les mêmes fonctionnalités telles que IPV6, SNMPv3, Radius, TACACS, Modbus TCP/IP et jusqu'à 80 capteurs virtuels.

Connectez le répartiteur de capteurs aux cartes thermiques de l'armoire et au compteur de courant sans contact, et vous disposez d'une solution de surveillance complète pour votre rack. Surveillez la température à l'avant et à l'arrière, en haut au milieu et en bas. Vérifiez votre T, votre humidité et votre consommation électrique. Utilisez le contact sec pour les contacts de porte et les capteurs virtuels pour surveiller les périphériques tiers installés dans le rack.

Avec PoE intégré en standard, l'entrée d'alimentation USB 5 V CC supplémentaire peut être utilisée comme source d'alimentation principale avec PoE comme alimentation de secours.

Caractéristiques :

- SP1+ Version Basic : notification, log, graphiques, MTQSS
- SP1+ version PRO : contact sec, cartographie, SMNPv3, Radius, Cloud, Modbus, tiers Modbus
- Capteurs Virtuel : permet d'intégrer des infos externes comme SNMP, Modbus dans les rapports
- Alimentation via PoE : adaptateur secteur optionnel (ref 605003)

Spécifications :

- Dimensions 82 x 72 x 35 mm - Poids 0,2 Kg
- Réseau : 1 Port RJ45 Ethernet 10/100 Mbps
- Montage : Montage par vis - Clip pour rail DIN intégré et boucles d'attache de câble
- Alimentation : Prise en charge PoE IEEE 802.3af / Adaptateur secteur externe 5,5V 3A
- Entrées doubles externes 12-24 ou 40-60 VDV en option
- Voyants : témoin d'alimentation, connectivité réseau, Etat du capteur et du seuil, l'état contact sec,
- Environnement d'exploitation Température : Min. 0°C à Max. 70°C (Option industrielle disponible pour Min. -25°C à Max. 70°C)

- Humidité : Min. 20% ☐ Max. 80 % (sans condensation)
- MTBF :1 400 000 heures basées sur l'expérience sur le terrain avec les unités sensorProbe.
- Nombre maximum d'utilisateurs de contrôle d'accès : 500 utilisateurs - 100 utilisateurs par défaut
- Protocoles pris en charge : Rsyslog, MQTT / MQTTS, SNMP V1/2, IPV6, RADIUS, TACACS, HTTPS, E-mail crypté
- Licence 5 contacts secs DC5 : 5 capteurs d'entrée à contact sec (par port) 1 licence égale à 1 port RJ45 déverrouillé
- Réseau privé virtuel (VPN) : Connectez-vous au serveur AKCPro depuis votre unité de base via VPN sur Ethernet ou réseau cellulaire.

Note pour l'installation : Si vous n'avez pas de serveur DHCP ou n'utilisez pas DHCP, l'appareil essaiera uniquement DHCP pendant quelques secondes. S'il n'y a pas de réponse, il reviendra à l'adresse IP par défaut de 192.168.0.100.

## CARACTÉRISTIQUES TECHNIQUES

Marque : AKCP

Part number : SP1+B-POE