

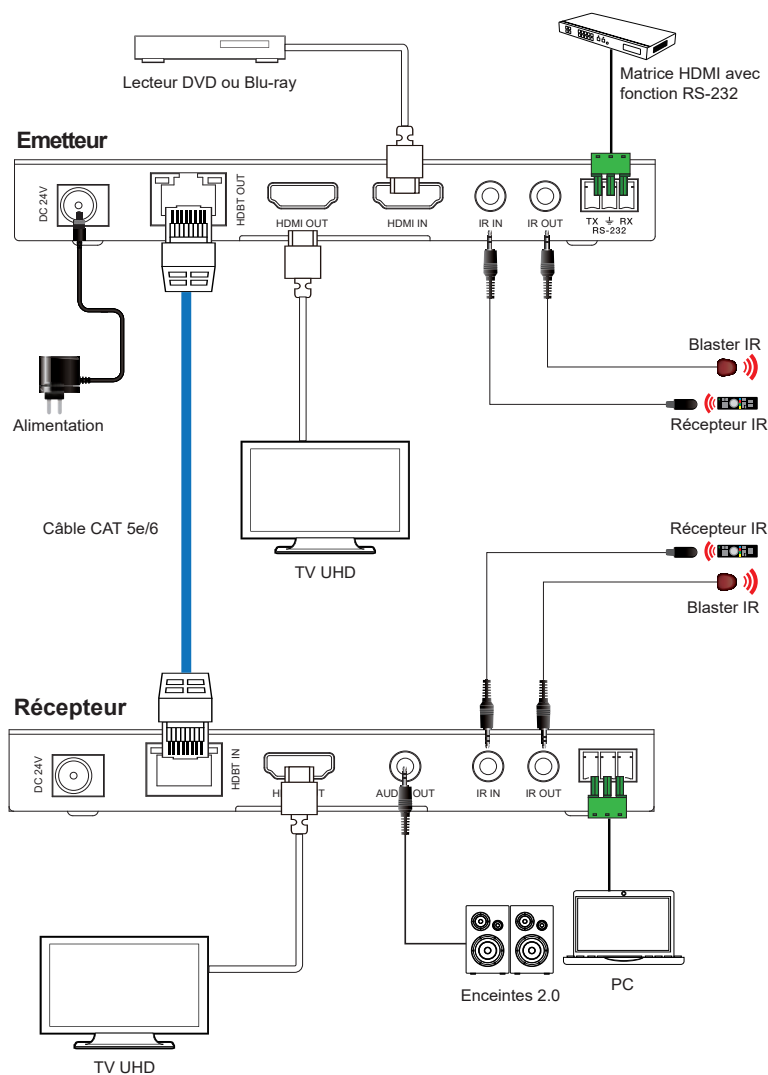
HDBASE-T

Extendeur HDBaseT 4K@60Hz 4:4:4 - TP100P-H2

- › Conforme HDMI2.0, HDCP 2.2 / HDCP 1.4 et DVI 1.0
- › Bande passante vidéo **18 Gbit/s**
- › Distance transmission maximale via câble Cat5e/6
 - 120 mètres** pour le signal 4Kx2K
 - 150 mètres** pour le signal 1080P
- › Prend en charge une **sortie HDMI loop sur l'émetteur**
- › **Désembedding audio** vers la sortie stéréo analogique sur le récepteur
- › Pass-through IR bidirectionnel, RS-232 et CEC
- › Fonctions HDR, HDR10+, Dolby Vision et HLG prises en charge
- › Prise en charge de la fonction PoC (Power over Cable)
- › Conception compacte pour une installation facile et flexible



SCHEMA



Poids (g)	Tx : 160, Rx : 155
Dimensions WxDxH (mm)	Tx / Rx : 140 x 65 x 18
Consommation	Entrée : AC 100 - 240V 50/60Hz Sortie : DC 24V/1A 9.36 W (verrouillage)

Tesca-groupe.com

