



**dacomex**

**D32-100CG-2**

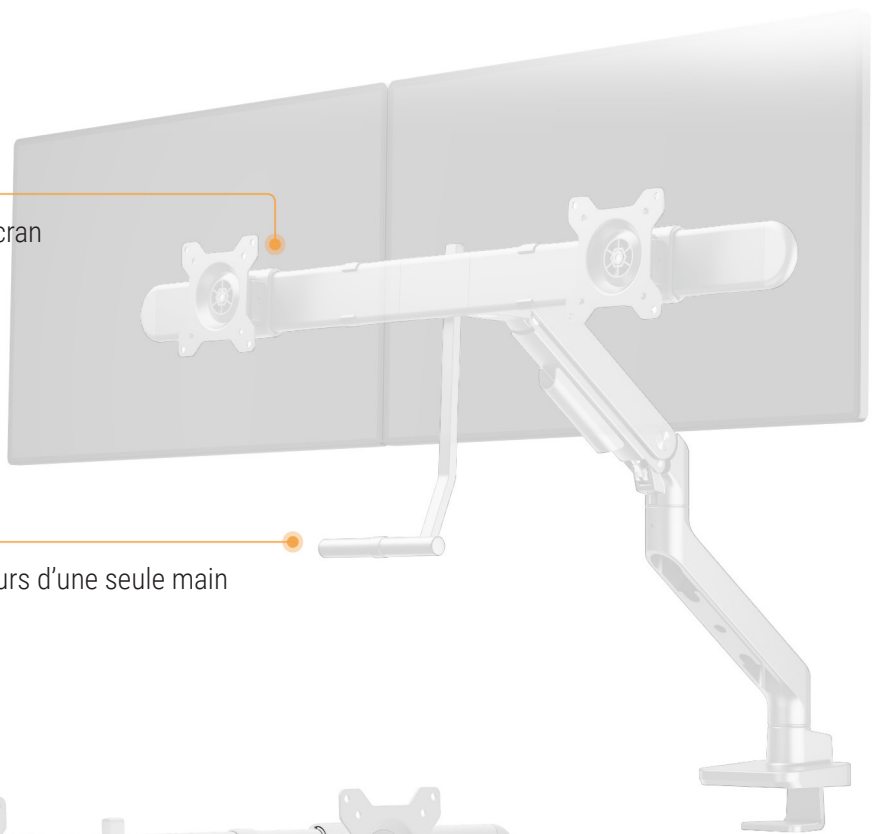
Support à pincer / fixer  
2 écrans de 17-32"

Remarquable  
Bras de moniteur  
à vérin à gaz

Support à pincer / fixer 2 écrans de 17-32"

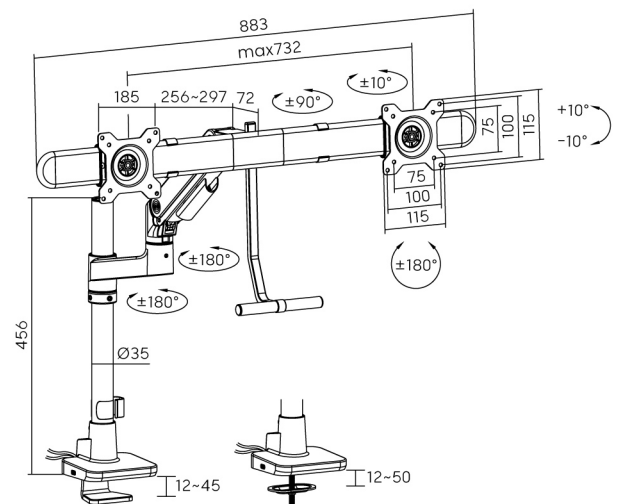
### Rail coulissant

pour un positionnement fluide du double écran



### Poignée interactive

pour un positionnement facile des moniteurs d'une seule main



Réf. Dacomex	D32-100CG-2
Diagonale des écrans	17"-32"
Poids max supporté (par écran)	1~9kg (2.2lbs~19.8lbs)
Inclinaison	+10°~-10°
Pivot	+10°~-10°
Rotation de l'écran	+180°~-180°
Matériau	Acier, aluminium, plastique