

dacomex

W70-600FM

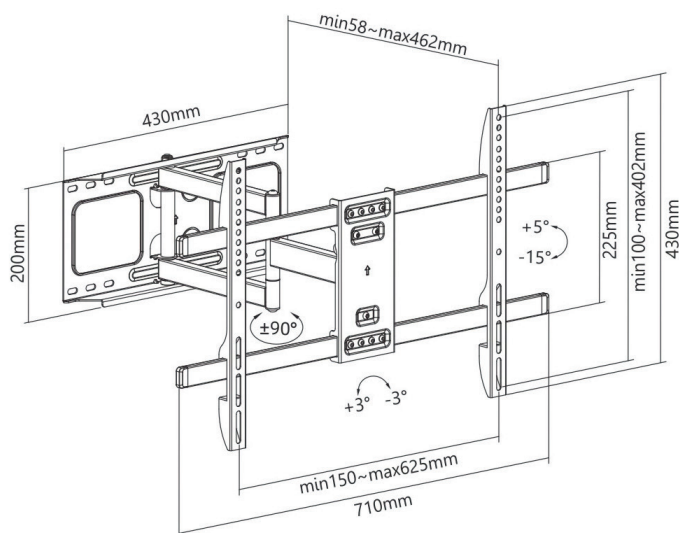
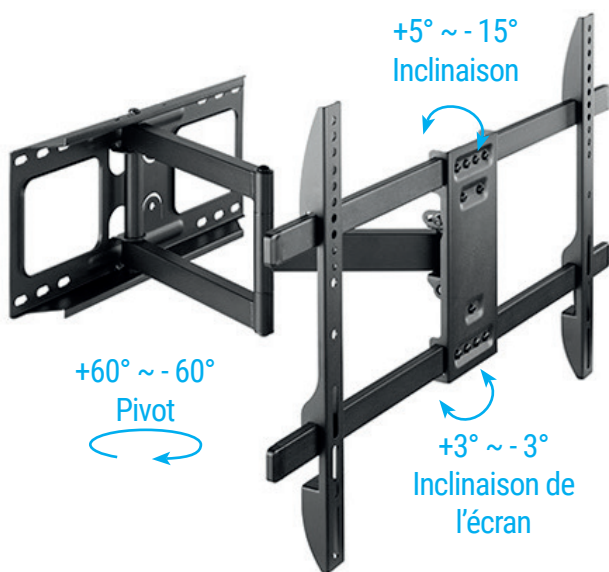
Bras mural
pour écrans 32-70"



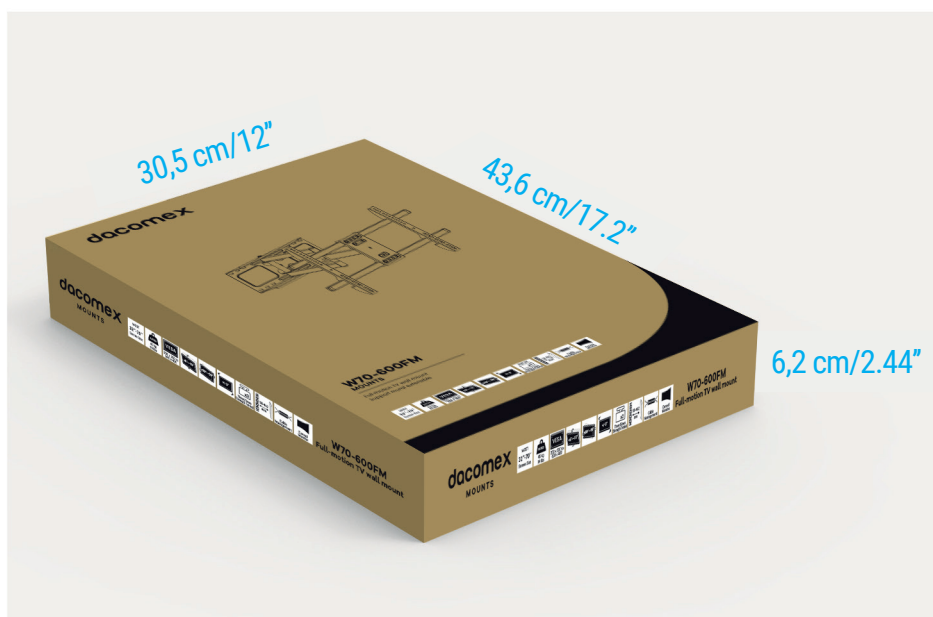
W70-600FM Bras mural pour écrans 32-70"

Ce support offre une large gamme de réglages, notamment l'inclinaison, la rotation et la mise à niveau, pour une variété d'options de visualisation. Il est compatible avec la plupart des téléviseurs de 32 à 70" et supporte facilement jusqu'à 45 kg. Ses capacités de mouvement complètes permettent une inclinaison de +5° à -15° et une rotation de +90° à -90° de votre téléviseur, maximisant ainsi la flexibilité de visualisation, où que vous soyez dans la pièce. Un réglage de niveau de +3° à -3° et à un niveau à bulle interne, garantissent un positionnement parfait du téléviseur après l'installation. Un serre-câble intégré permet de ranger et de protéger les câbles.

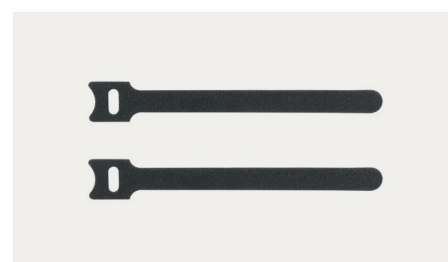
Structure robuste Résiste à 45kg/99lbs



Item No.	W70-600FM
Diagonale de l'écran	32" - 70"
Max. VESA	600x400
Poids max supporté	45kg/99lbs
Distance mur / écran	58~462mm (2.3"~18.2")
Inclinaison	+5° ~ -15°
Pivot	+90° ~ -90°
Inclinaison de l'écran	+3° ~ -3°



Emballage compact
pour une distribution du courrier plus facile et moins chère



Rangement des câbles
Fermetures auto-agrippantes incluses