

Support sur roulettes pour écrans 37-70"

EN Read the entire instruction manual before you start installation and assembly. If you have any questions regarding any of the instructions or warnings, please contact your local distributor for assistance. CAUTION: Use with products heavier than the rated weights indicated may result in instability causing possible injury.

DE Lesen Sie die gesamte Bedienungsanleitung, bevor Sie mit der Installation und Montage beginnen. Wenn Sie Fragen zur Anleitung oder Warnungen haben, wenden Sie sich bitte an Ihren örtlichen Händler. VORSICHT: Die Verwendung mit Produkten, die schwerer als die angegebenen Nenngewichte sind, kann zu Instabilität führen und zu möglichen Verletzungen führen.

FR Lisez entièrement le guide d'utilisateur avant de commencer l'installation et le montage. Si vous avez des questions concernant les instructions ou les avertissements, veuillez contacter votre distributeur local pour une assistance. ATTENTION: L'utilisation de produits plus lourds que les poids nominaux indiqués peut entraîner une instabilité causant des blessures potentielles.

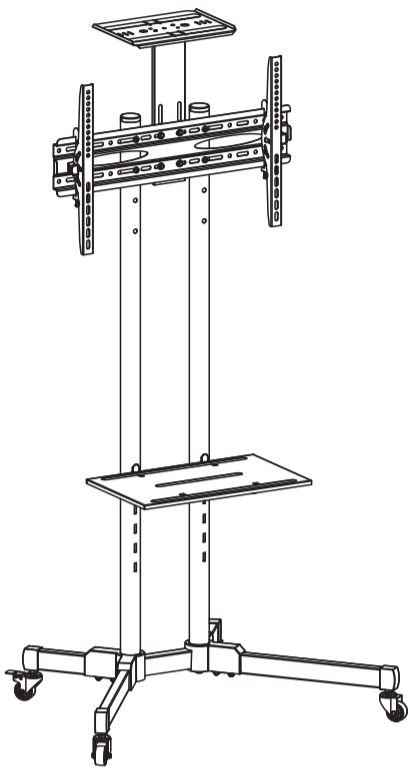
RU Перед началом установки и сборки прочитайте руководство по установке. Если у Вас возникли какие-либо вопросы относительно инструкций или предупреждений, свяжитесь с Вашим локальным распространителем для получения помощи. Внимание: Использование продукта, вес которых превышает указанный расчетный вес, может привести к неустойчивости и возможным травмам.

ES Lea todo el manual de instrucciones antes de comenzar la instalación y ensamble de la unidad. Si tiene alguna inquietud con respecto a las instrucciones o advertencias, comuníquese con su distribuidor local. PRECAUCIÓN: utilizar con productos de mayor peso al indicado en los límites de peso podría ocasionar inestabilidad y posibles heridas personales.

PT Leia todo o manual de instruções antes de iniciar a instalação e montagem. Se você tiver alguma dúvida sobre quaisquer uma das instruções ou avisos, por favor, entre em contato com o seu distribuidor local para assistência. ATENÇÃO: O uso com produtos mais pesados do que os pesos indicados pode resultar em instabilidade, causando possíveis danos.

AR الرجاء قراءة دليل الإرشادات بالكامل قبل البدء في التركيب والتجميع. إذا كانت توجد أية استفسارات بشأن أي من الإرشادات أو التحذيرات، فارجاء الاتصال بالموزع المحلي لديك للمساعدة. التحذير: قد يؤدي استخدام هذا المنتج مع مستندات ذات أوزان أكبر من الأوزان المأخوذة المشار إليها إلى حدوث اختلال قد ينجح عنه التعرض لإصابة.

JA 設置や組立てを始める前に、すべての取扱説明書をご一読ください。取扱説明書または警告に関して不明な点がございましたら、お住まいの地域の代理店までお問い合わせください。注意: 定格可搬より重い製品の使用は、不安定な状態になり傷害を引き起こす恐れがあります。



S70-600W VESA Compatible 200x200 300x300 400x200 400x400 600x400 70" MAX TV RATED 50kg/110lbs DVD RATED 10kg/22lbs CAMERA RATED 5kg/11lbs

Lire attentivement cette notice avant d'utiliser le produit, et la conserver pour toute consultation ultérieure durant la vie de votre produit. DACOMEX - ZI Buchelay 3000- BP1126 - 78204 Mantes-en-Yvelines cedex France

