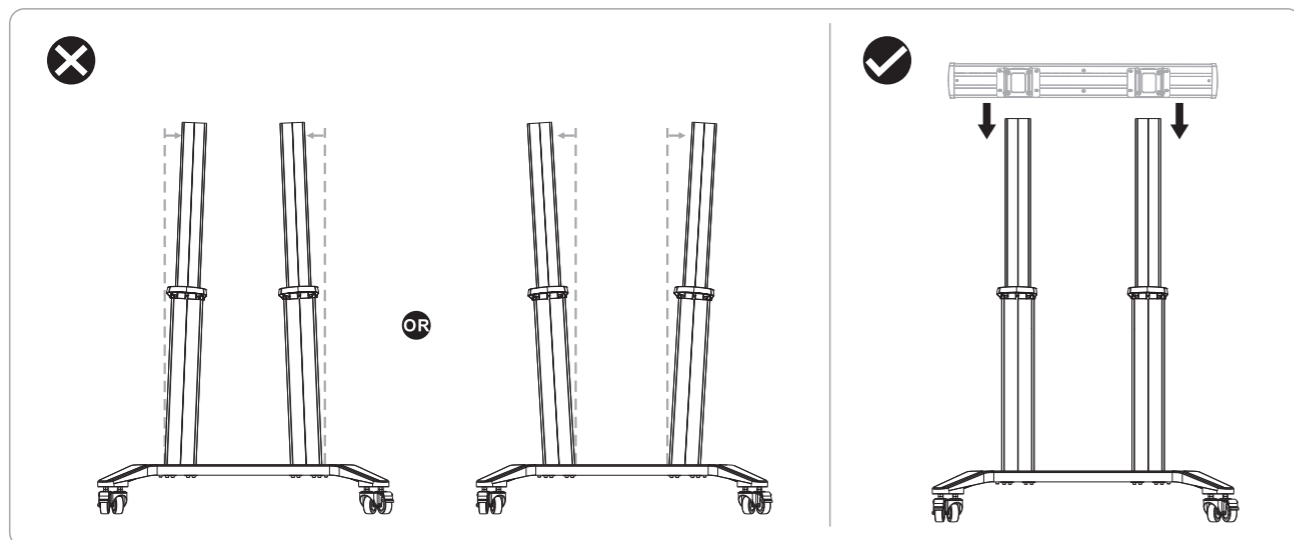
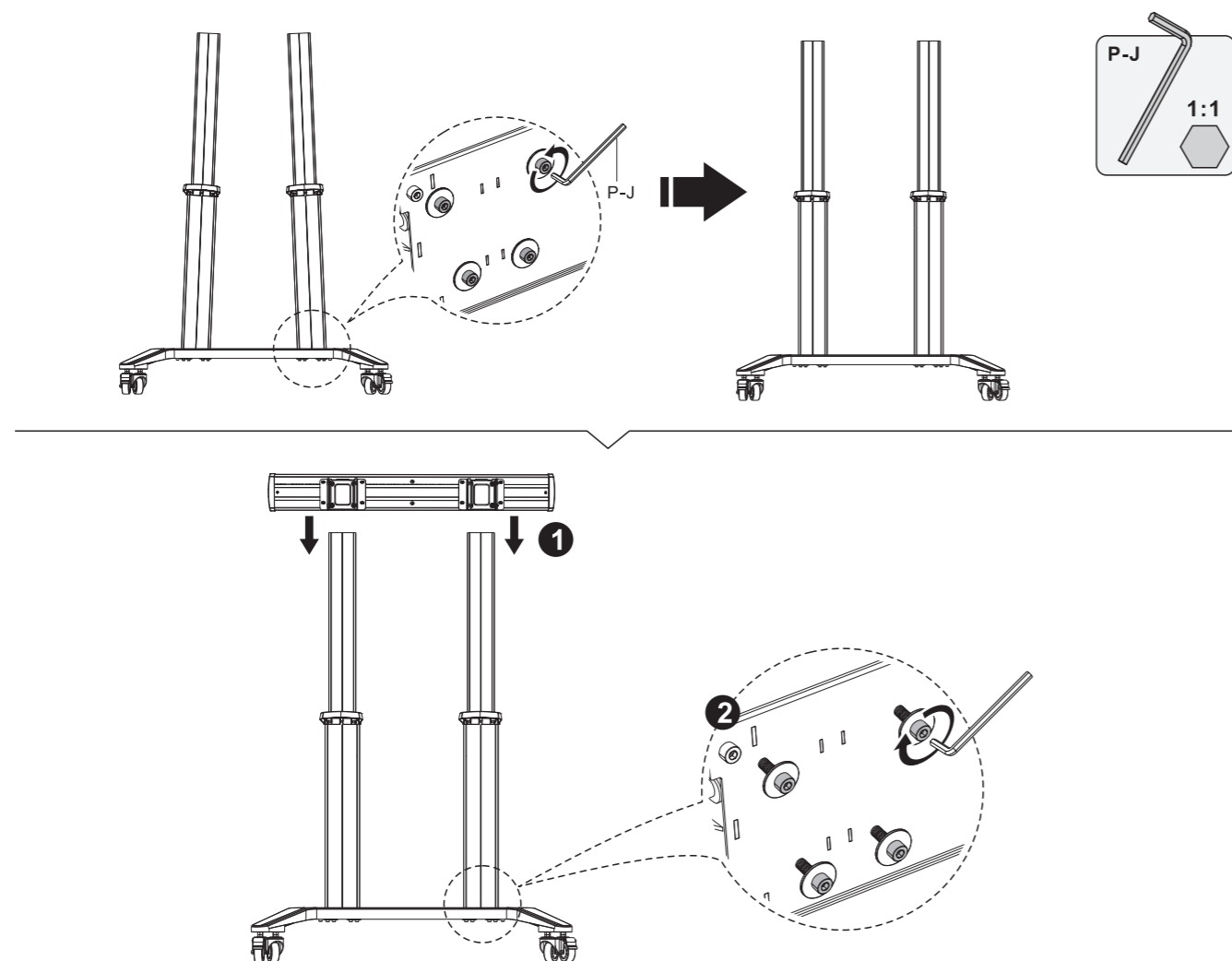


## DÉPANNAGE



Si les colonnes ne sont pas correctement alignées, la plaque de montage risque de ne pas se fixer aux colonnes. Suivez les étapes ci-dessous pour remonter les colonnes.

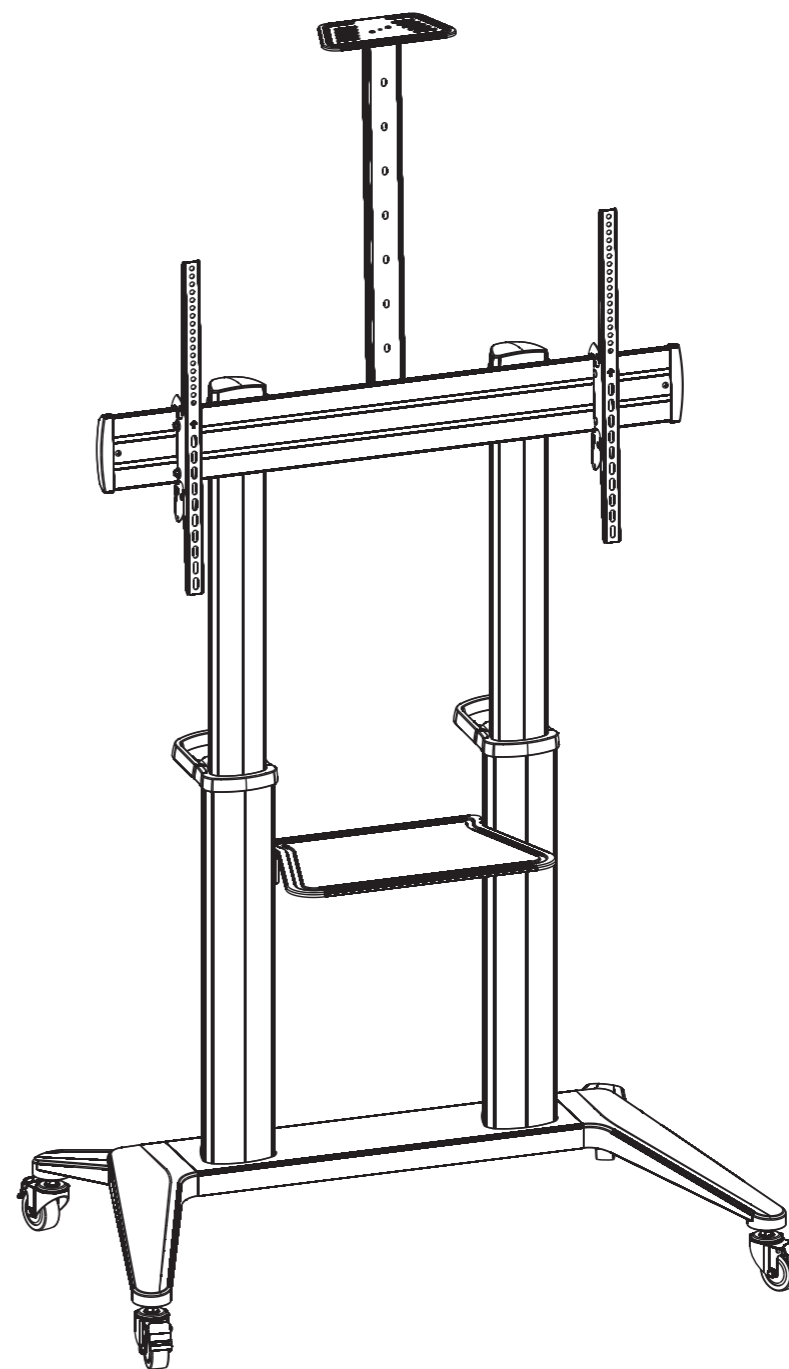


### ENTRETIEN

- Vérifiez régulièrement (au moins tous les trois mois) que le support est bien fixé et peut être utilisé en toute sécurité.
- Pour toute question, veuillez contacter votre distributeur.

# dacomex

## SUPPORT SUR ROULETTES POUR ÉCRANS 70-120"



Manuel d'installation

### S120-1000W

**VESA Compatible**  
 200x200/300x200/300x300  
 400x200/400x300/400x400  
 600x400/800x400/800x600  
 1000x600


**120"**  
 MAX

rated for TV **140kg/308lbs**
 rated for DVD **5kg/11lbs**
 rated for CAMERA **5kg/11lbs**

Lire attentivement cette notice avant d'utiliser le produit, et la conserver pour toute consultation ultérieure durant la vie de votre produit.

DACOMEX – ZI Buchelay 3000- BP1126 – 78204 Mantes-en-Yvelines cedex France



 Veuillez lire l'intégralité du manuel d'instructions avant de commencer l'installation et le montage. Pour toute question concernant les instructions ou les avertissements, veuillez contacter votre distributeur local.

## ATTENTION

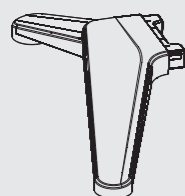
- L'utilisation de produits plus lourds que le poids nominal indiqué peut entraîner une instabilité et des blessures.
- Veuillez suivre attentivement les instructions de montage. Une installation incorrecte peut entraîner des dommages ou des blessures graves.
- Un équipement de sécurité et des outils appropriés doivent être utilisés. Ce produit doit être installé uniquement par des professionnels.
- Assurez-vous que la surface d'appui supportera en toute sécurité le poids combiné de l'équipement et de tous les composants et quincailleries fixés.
- Utilisez les vis de montage fournies et NE SERREZ PAS TROP les vis de fixation.
- Ce produit contient de petits éléments qui peuvent présenter un risque d'étouffement en cas d'ingestion. Tenez-les hors de portée des enfants.
- Ce produit est destiné à un usage intérieur uniquement. Son utilisation en extérieur peut entraîner une défaillance du produit et des blessures.

## CONDITIONS D'INSTALLATION

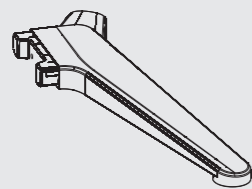


## LISTE DE CONTRÔLE DES COMPOSANTS

**IMPORTANT :** Avant l'installation, assurez-vous d'avoir reçu toutes les pièces conformes à la liste de contrôle des composants. Si des pièces sont manquantes ou défectueuses, contactez votre magasin pour les remplacer.



Pied gauche  
A (x1)



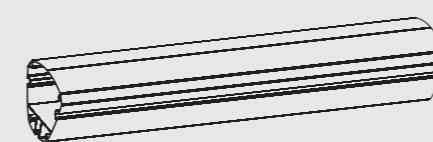
Pied droit  
B (x1)



Support transversal  
C (x1)



Roulette  
D (x4)



Colonne inférieure  
E (x2)



Colonne supérieure  
F (x2)



Poignée  
G (x2)



Barre de VESA horizontale  
H (x1)



Etagère pour équipement AV  
I (x1)



Barre VESA verticale pour TV gauche  
J (x1)



Barre VESA verticale pour TV droite  
K (x1)



Etagère pour caméra  
L (x1)



Barre de connexion  
M (x1)



Embout  
N (x2)



Couvercle supérieur  
O (x2)



Cache-câble  
P (x16)

## SACHET P



Rondelle  
P-A (x8)



M8x80  
P-B (x8)



M8x20  
P-C (x16)



M5x8  
P-D (x2)



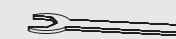
M8x12  
P-E (x2)



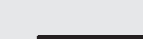
Entretoise  
P-F (x1)



Clé M6  
P-G (x1)



Clé M12  
P-H (x1)



Clé Allen 5 mm  
P-I (x1)



Clé Allen 6 mm  
P-J (x1)

## SACHET M



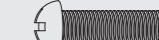
M5x14 (x4)  
M-A



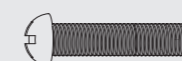
M6x14 (x4)  
M-B



M6x30 (x4)  
M-C



M8x30 (x4)  
M-D



M8x50 (x4)  
M-E



Rondelle (x4)  
M-F

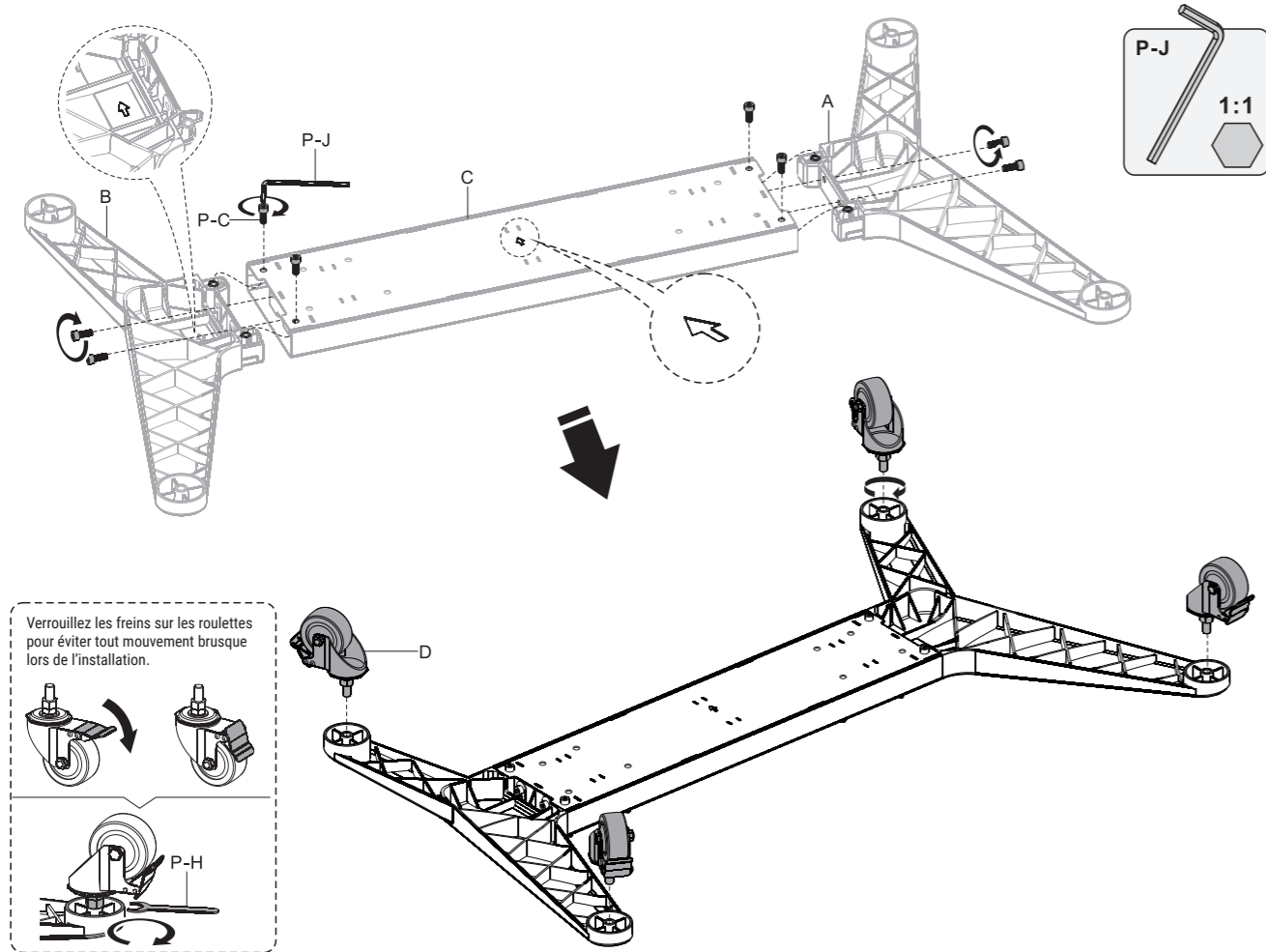


Petite entretoise (x8)  
M-G

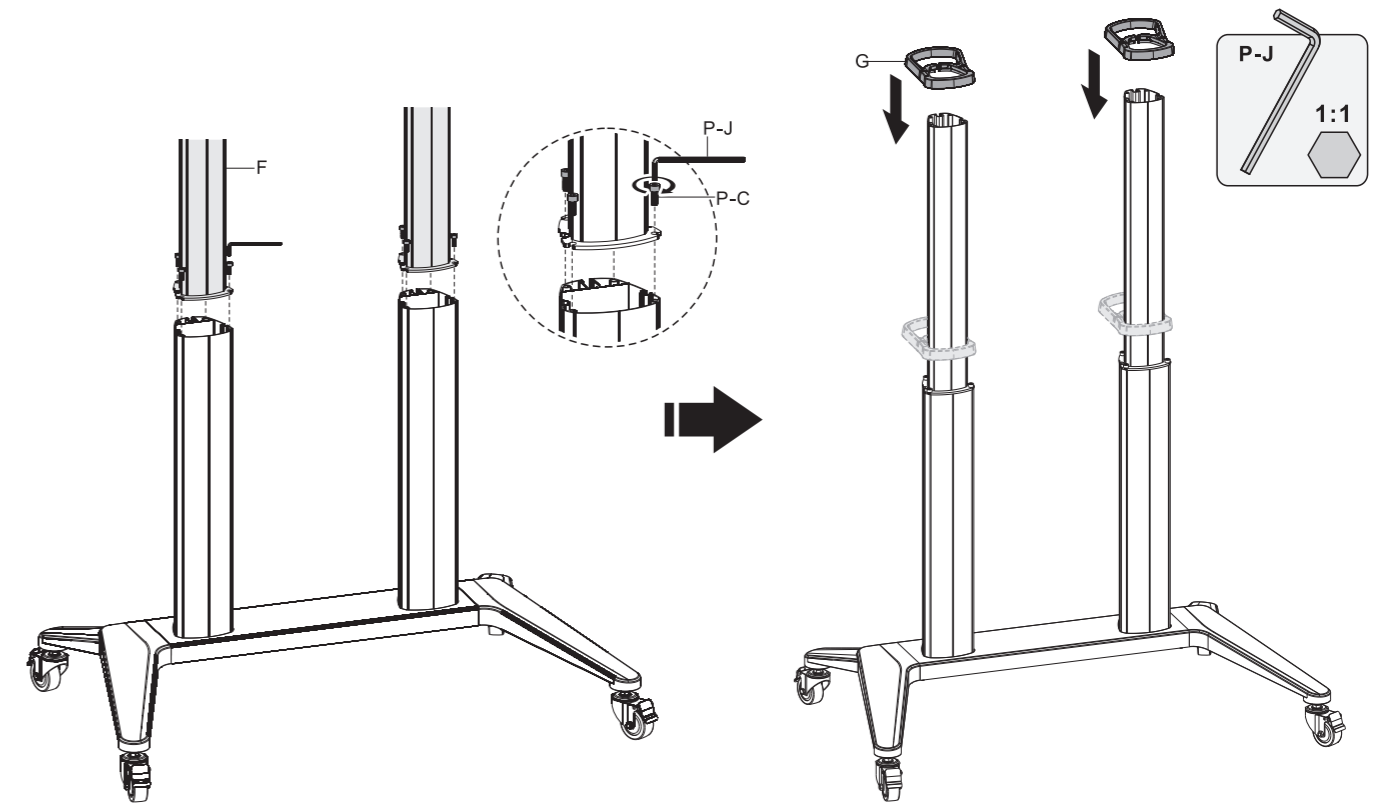
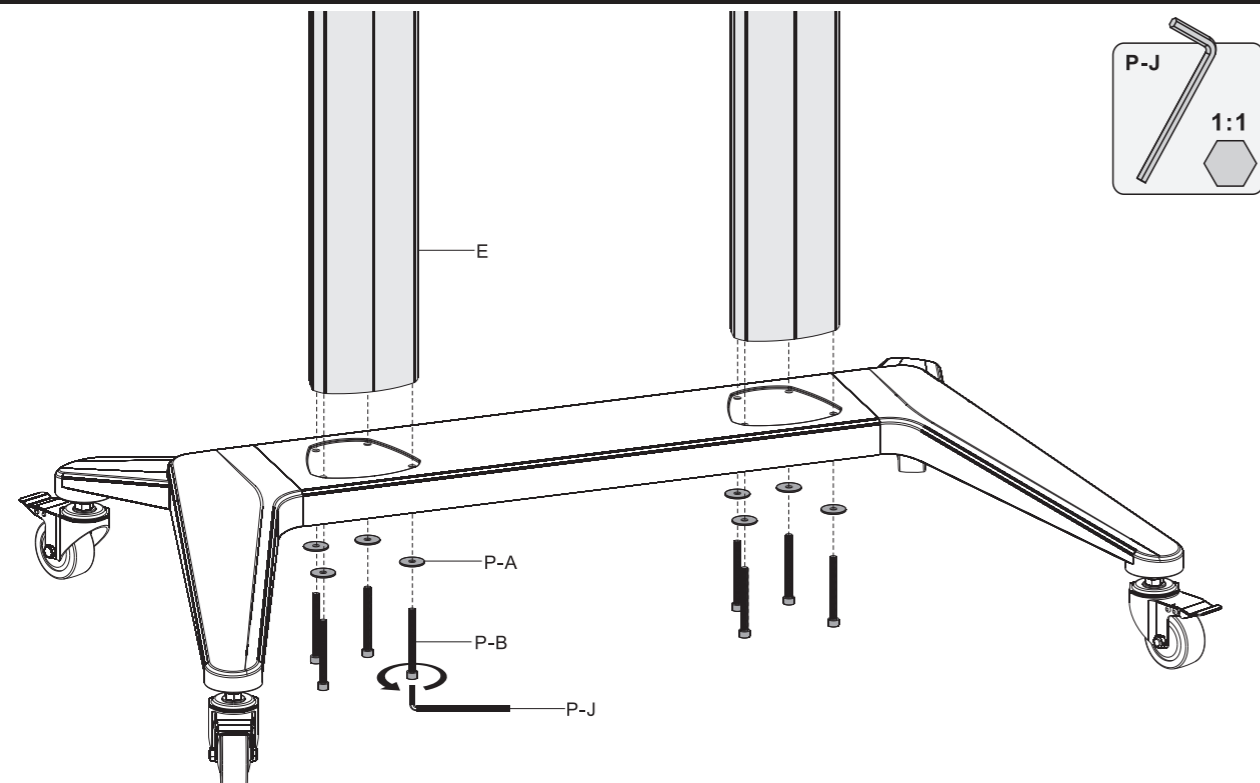


Grosse entretoise (x8)  
M-H

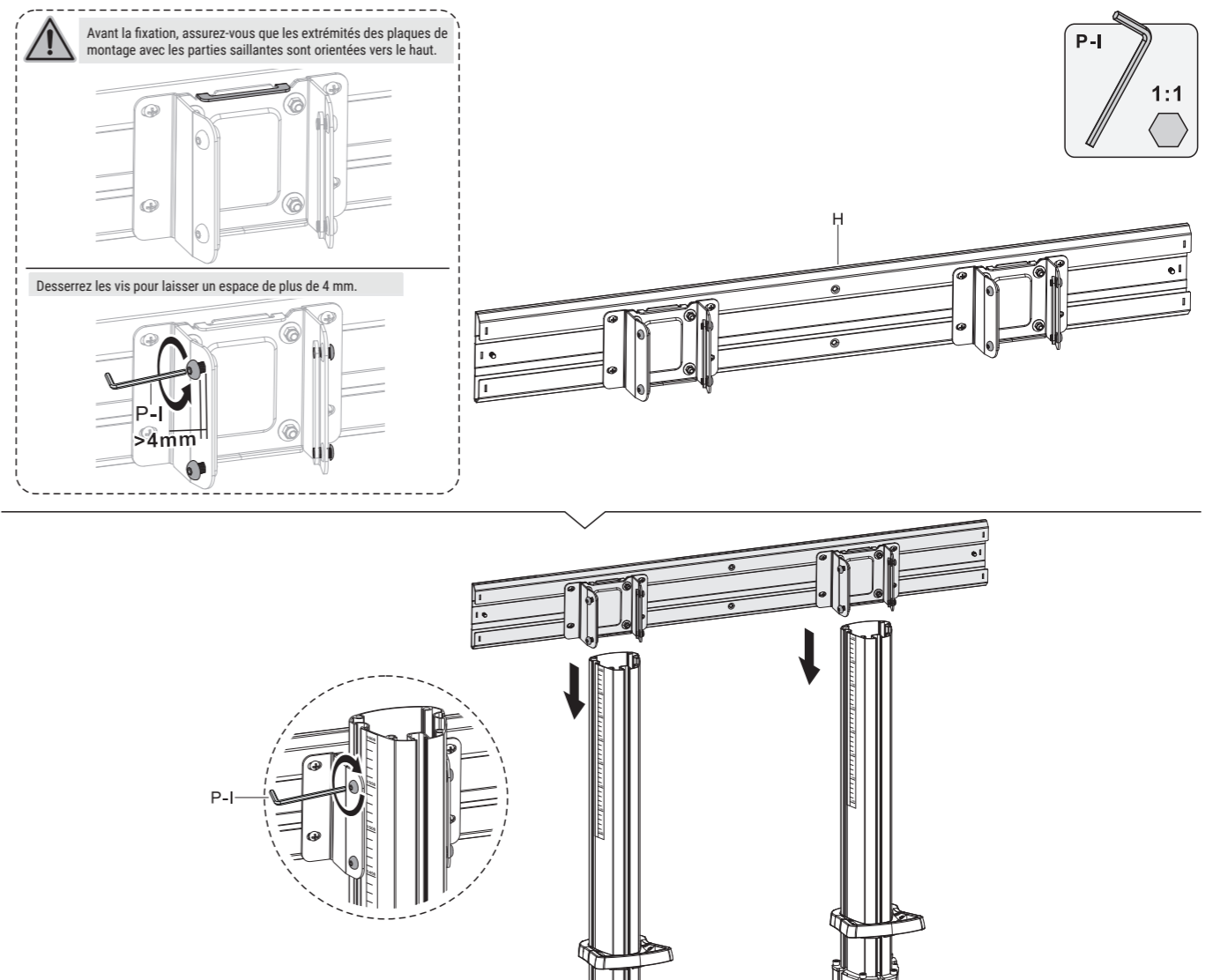
## 1. ASSEMBLER LA BASE



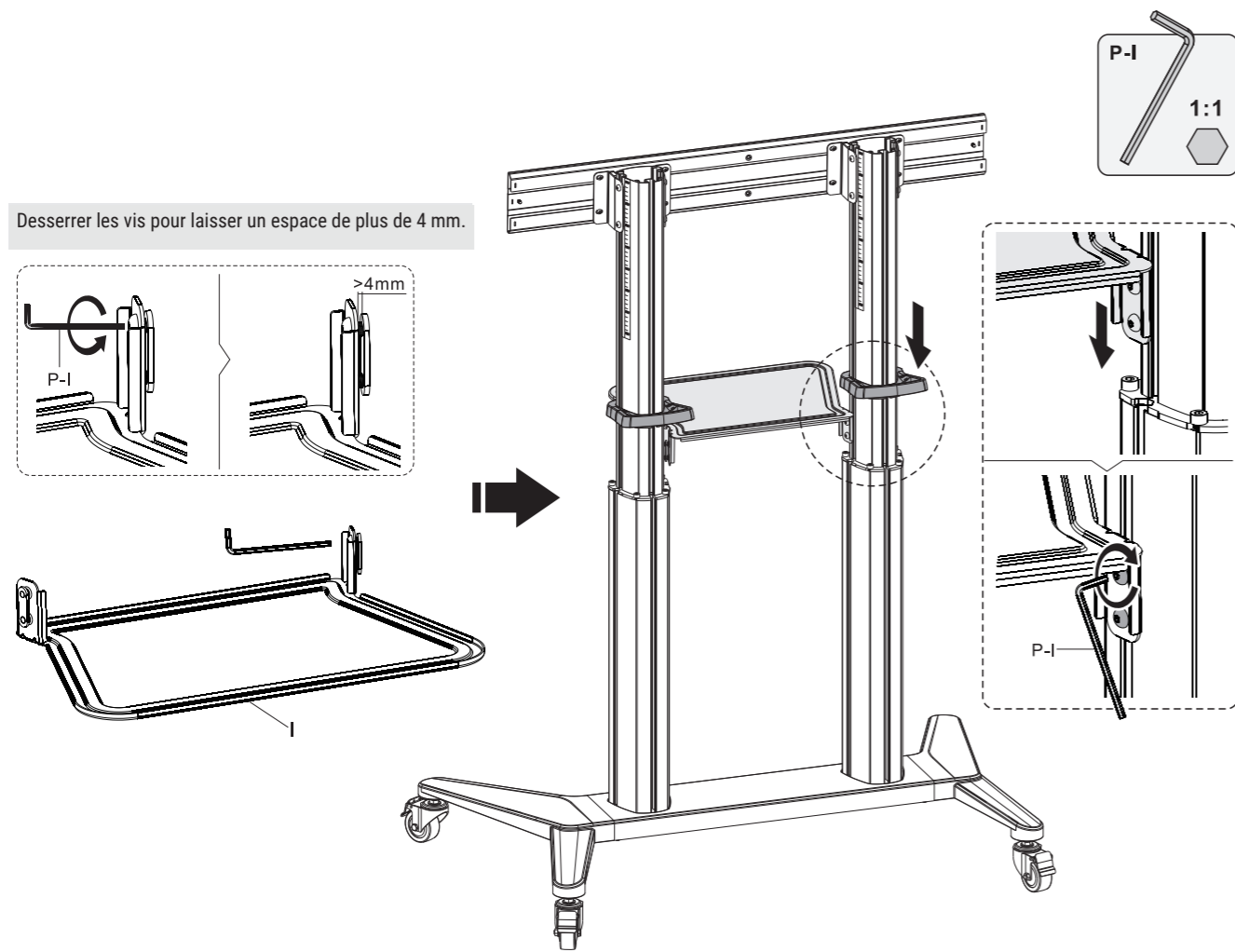
## 2. ASSEMBLER LES COLONNES



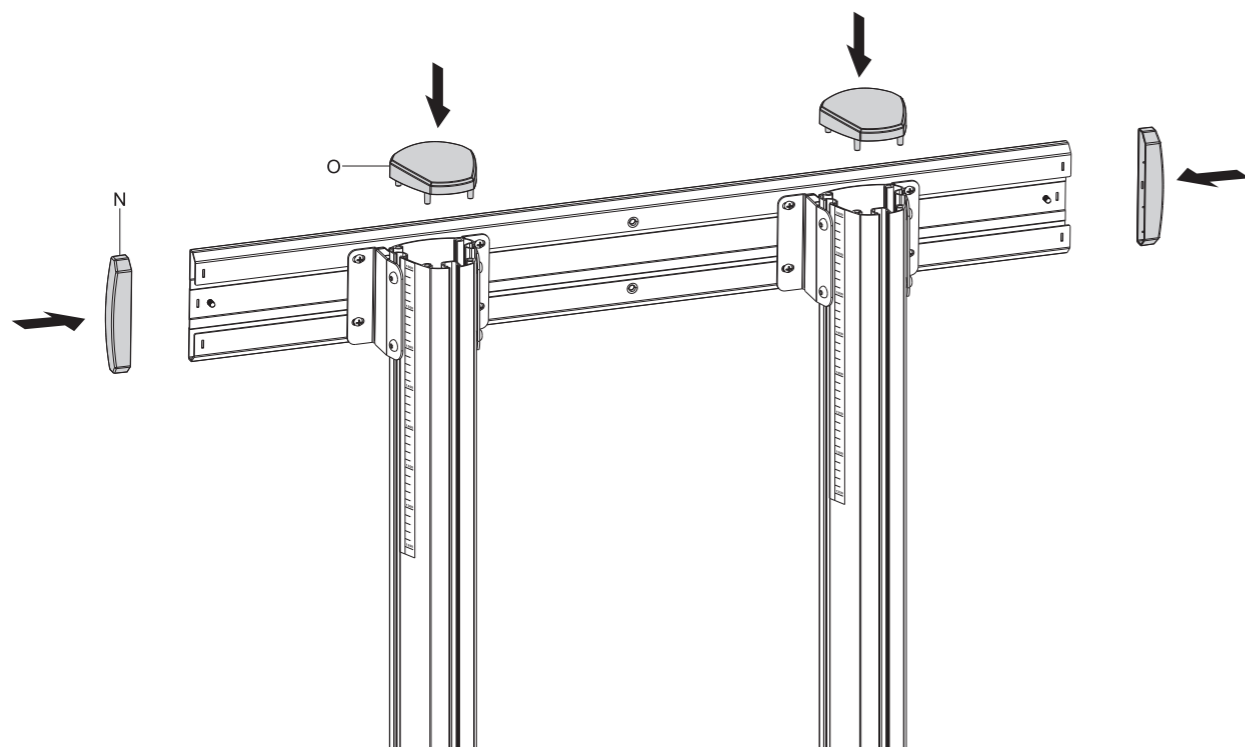
## 3. FIXER LA PLAQUE DE MONTAGE À LA COLONNE



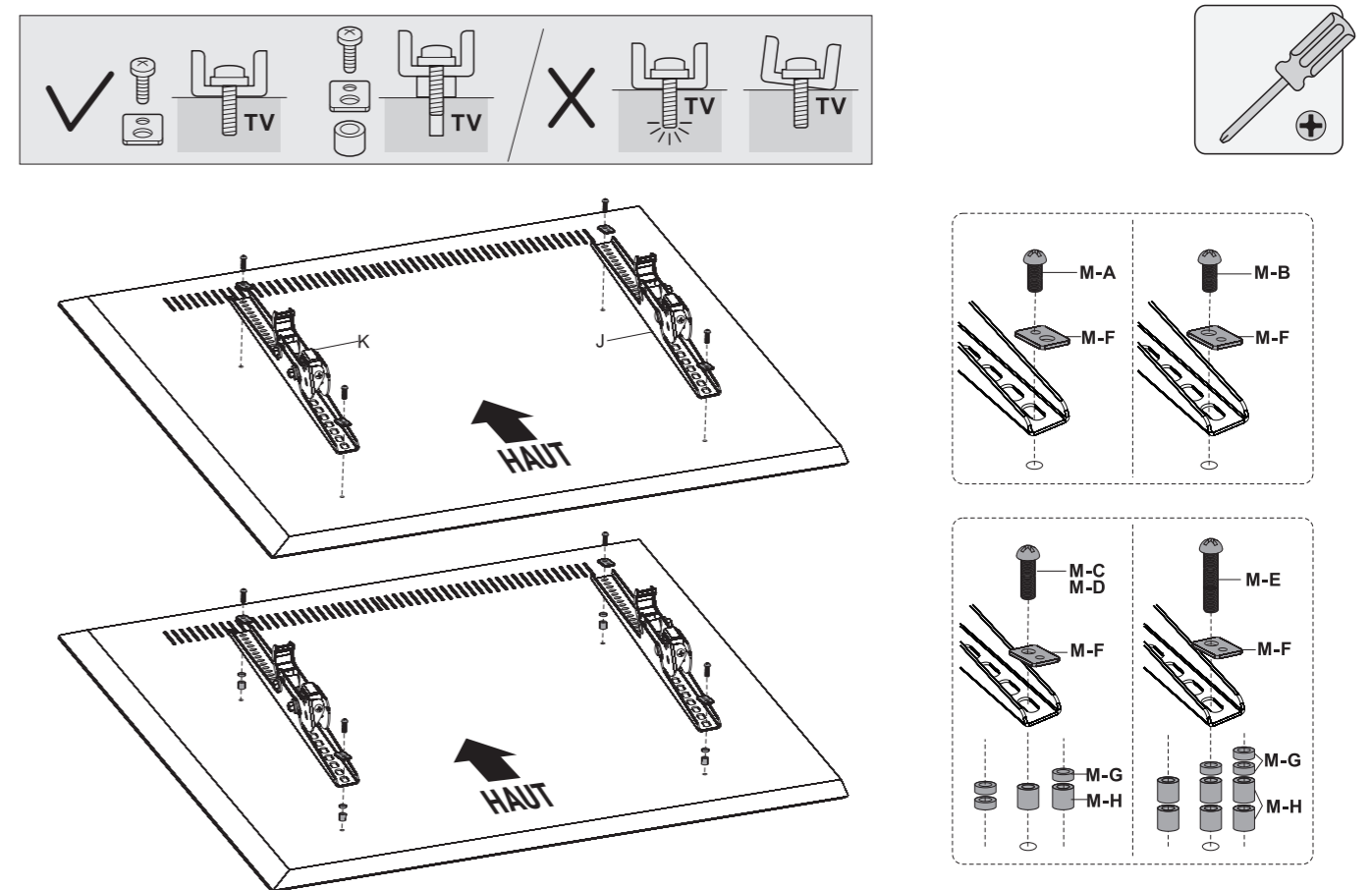
#### 4. ASSEMBLER L'ÉTAGÈRE POUR ÉQUIPEMENT AUDIOVISUEL



#### 5. ASSEMBLER LES COUVERCLES SUPÉRIEURS ET LES EMBOUTS

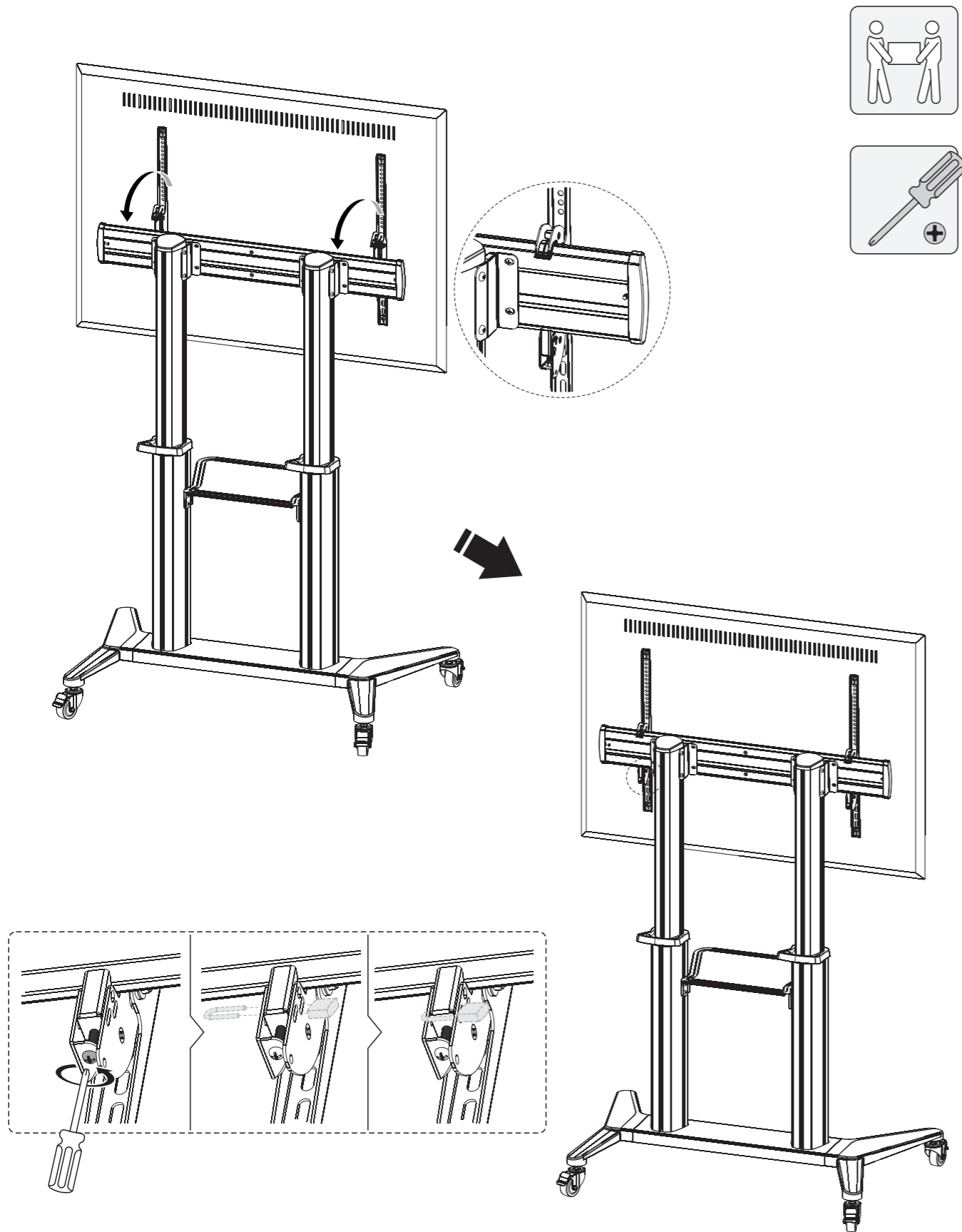


#### 6. FIXER LES BARRES VESA VERTICALES À L'ARRIÈRE DE L'ÉCRAN



		1:1	
M-A			
M-B			
M-C			
M-D			
M-E			
M-F			
M-G			
M-H			

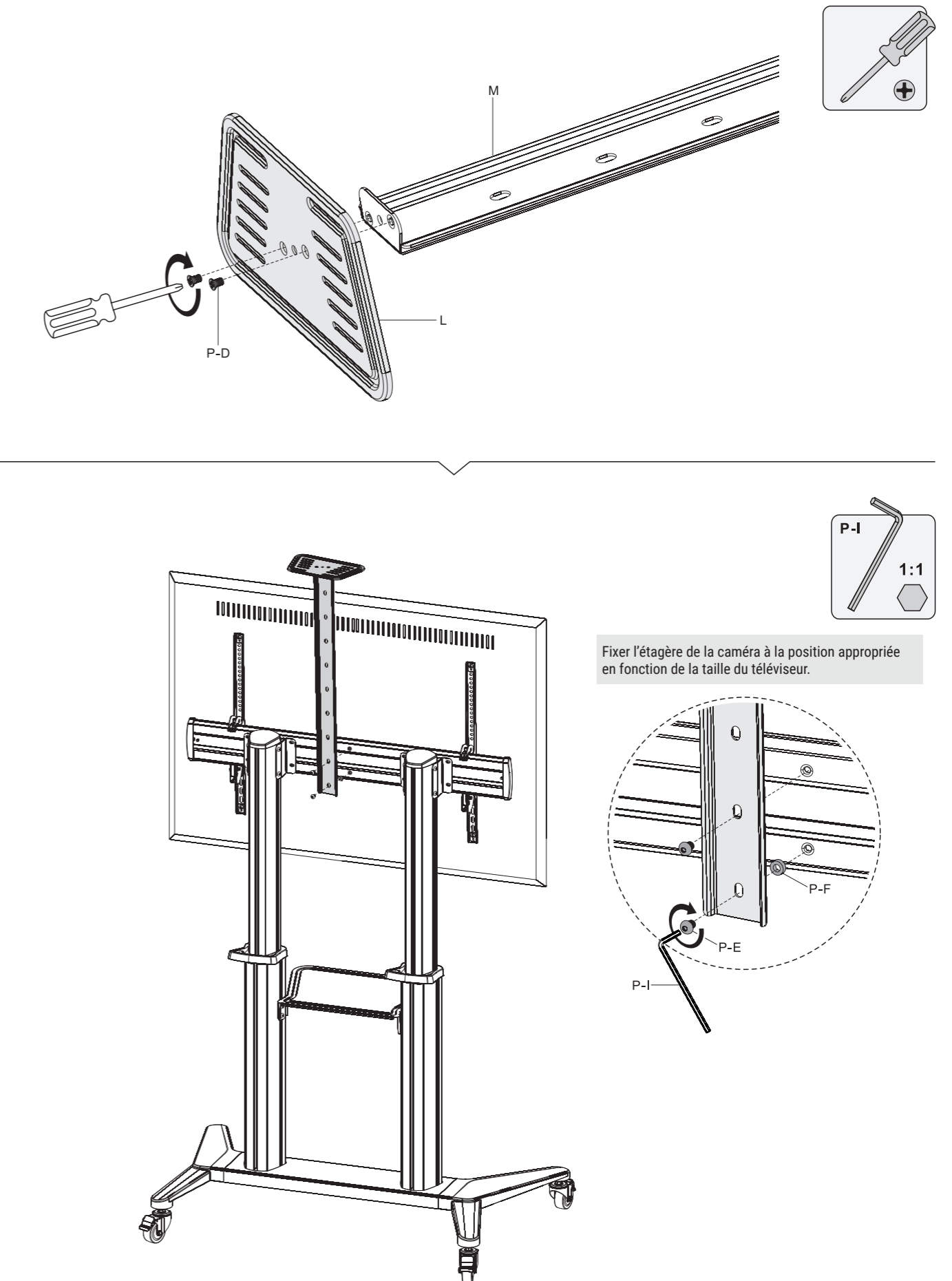
## 7. ACCROCHER ET FIXER L'ÉCRAN



- Tourner la vis inférieure dans le sens inverse des aiguilles d'une montre pour la serrer.
- Tourner la vis inférieure dans le sens des aiguilles d'une montre pour la desserrer.
- Utiliser un cadenas pour empêcher le vol de l'écran (cadenas non fourni).

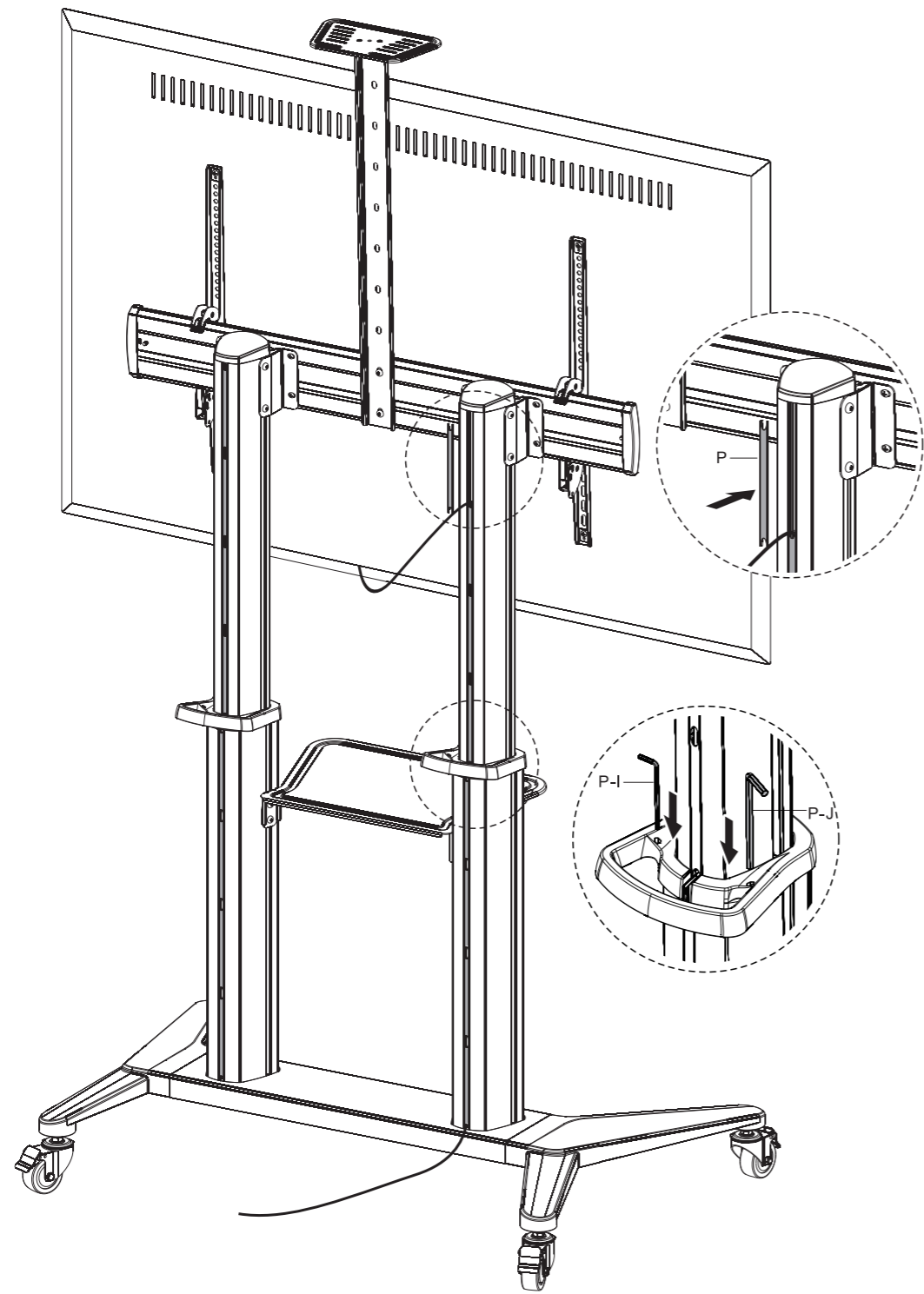
**IMPORTANT** : assurez-vous que l'écran est correctement fixé avant de le déverrouiller.

## 8. ASSEMBLER L'ÉTAGÈRE POUR LA CAMÉRA



Fixer l'étagère de la caméra à la position appropriée en fonction de la taille du téléviseur.

## 9. GESTION DES CÂBLES



## 10. AJUSTEMENTS

