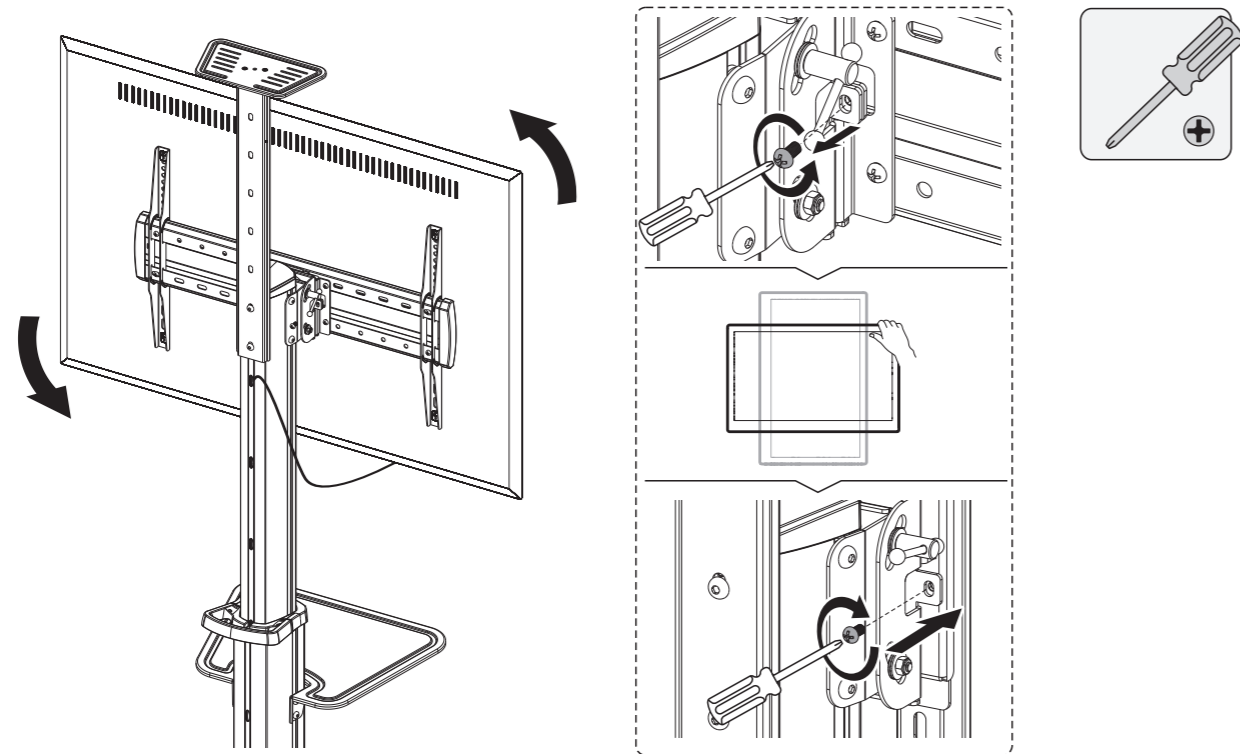
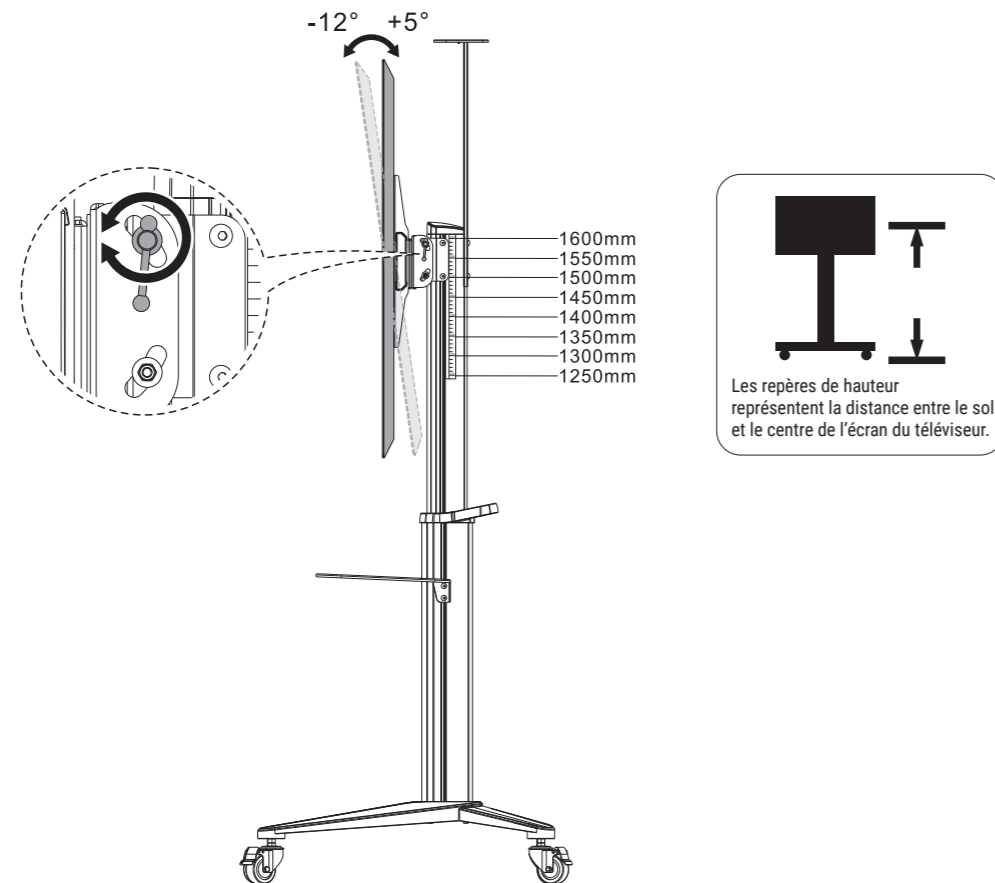


11. Orientation de l'écran



12. Ajustement

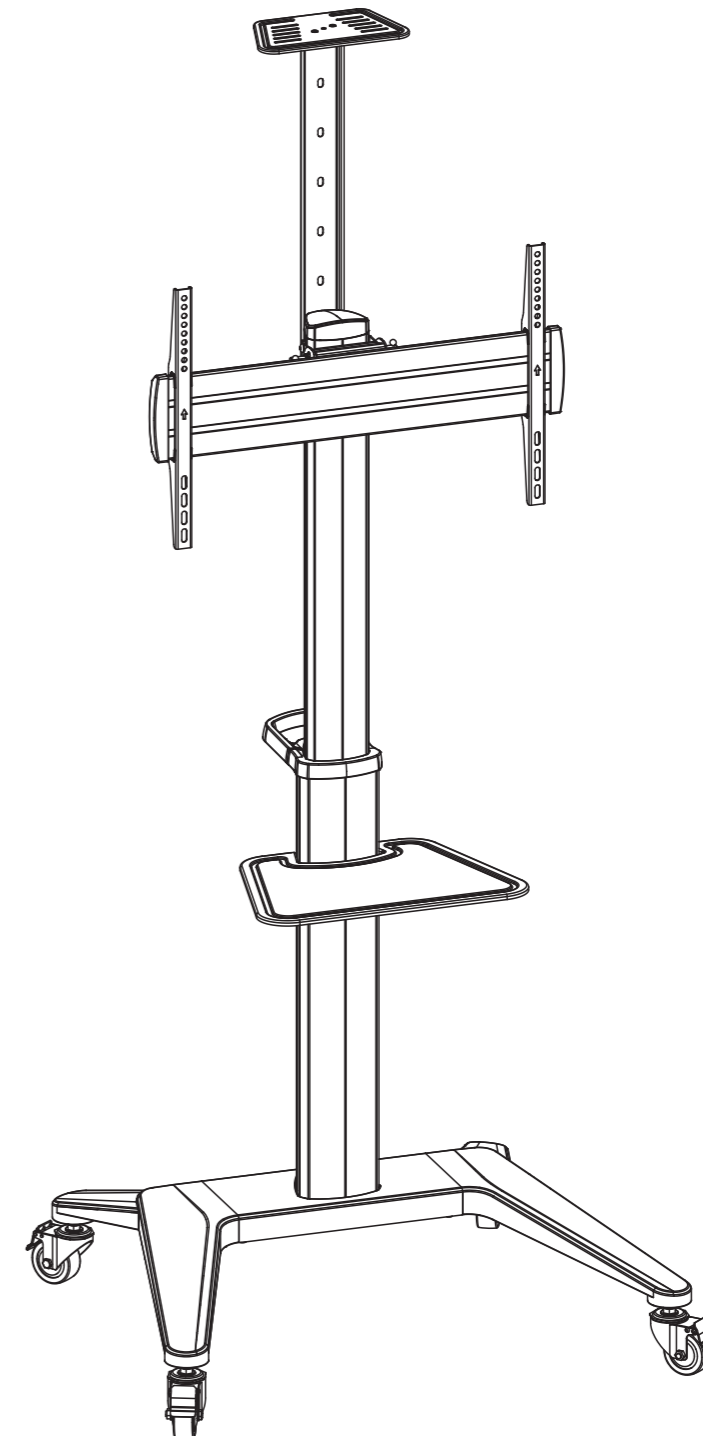


Entretien

- Vérifiez régulièrement (au moins tous les trois mois) que le support est bien fixé et peut être utilisé en toute sécurité.
- Pour toute question, veuillez contacter votre distributeur.

dacomex

SUPPORT SUR ROULETTES POUR ÉCRANS 37-70"



Manuel d'installation

S70-600W-LP



200x200/300x200
300x300/400x200
400x300/400x400
600x400



70"
MAX



rated
for TV

70kg/154lbs



rated
for DVD

5kg/11lbs



rated
for CAMERA

5kg/11lbs

Lire attentivement cette notice avant d'utiliser le produit, et la conserver pour toute consultation ultérieure durant la vie de votre produit.

DACOMEX - ZI Buchelay 3000- BP1126 - 78204 Mantes-en-Yvelines cedex France



Veillez lire l'intégralité du manuel d'instructions avant de commencer l'installation et le montage. Pour toute question concernant les instructions ou les avertissements, veuillez contacter votre distributeur local.

⚠ ATTENTION

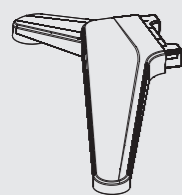
- L'utilisation de produits plus lourds que les poids nominaux indiqués peut entraîner une instabilité et des blessures.
- Veuillez suivre scrupuleusement les instructions de montage. Une installation incorrecte peut entraîner des dommages ou des blessures graves.
- L'utilisation d'équipements de sécurité et d'outils appropriés est obligatoire. Ce produit doit être installé uniquement par des professionnels.
- Assurez-vous que la surface d'appui supportera en toute sécurité le poids combiné de l'équipement et de tous les composants et quincailleries fixés.
- Utilisez les vis de montage fournies et NE SERREZ PAS TROP les vis de fixation.
- Ce produit contient de petits éléments qui peuvent présenter un risque d'étouffement en cas d'ingestion. Tenez-les hors de portée des enfants.
- Ce produit est destiné à une utilisation en intérieur uniquement. Son utilisation en extérieur peut entraîner une défaillance du produit et des blessures.

Conditions d'installation

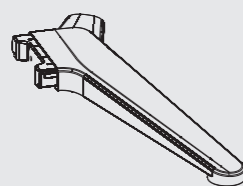


Liste de contrôle des composants

IMPORTANT : Avant l'installation, assurez-vous d'avoir reçu toutes les pièces conformément à la liste de contrôle des composants. Si des pièces sont manquantes ou défectueuses, contactez votre magasin pour les remplacer.



pied gauche
A (x1)



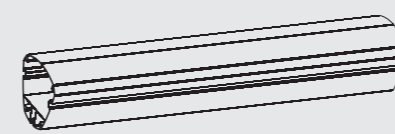
pied droit
B (x1)



barre transversale
C (x1)



roulette
D (x4)



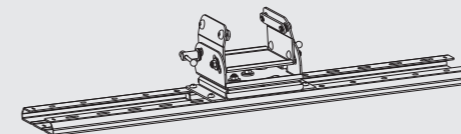
Colonne inférieure
E (x1)



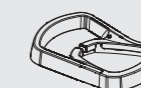
Colonne supérieure
F (x1)



Étagère pour équipement audiovisuel
G (x1)



Plaque de montage
H (x1)



Poignée
I (x1)



Barre VESA verticale
J (x2)



Support de connexion
K (x1)



Étagère pour caméra
L (x1)



Embout
M (x2)



Cache supérieur
N (x1)

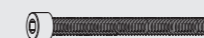


Cache-câbles
O (x8)

Sachet P



rondelles
P-A (x4)



M8x80
P-B (x4)



M8x20
P-C (x12)



M6x12
P-D (x4)



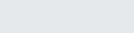
M5x8
P-E (x2)



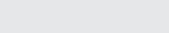
clé M6
P-F (x1)



clé M12
P-G (x1)



clé Allen 5 mm
P-H (x1)



clé Allen 6 mm
P-I (x1)

Sachet M



M5x14
M-A (x4)



M6x14
M-B (x4)



M6x30
M-C (x4)



M8x30
M-D (x4)



M8x50
M-E (x4)



rondelle
M-F (x4)

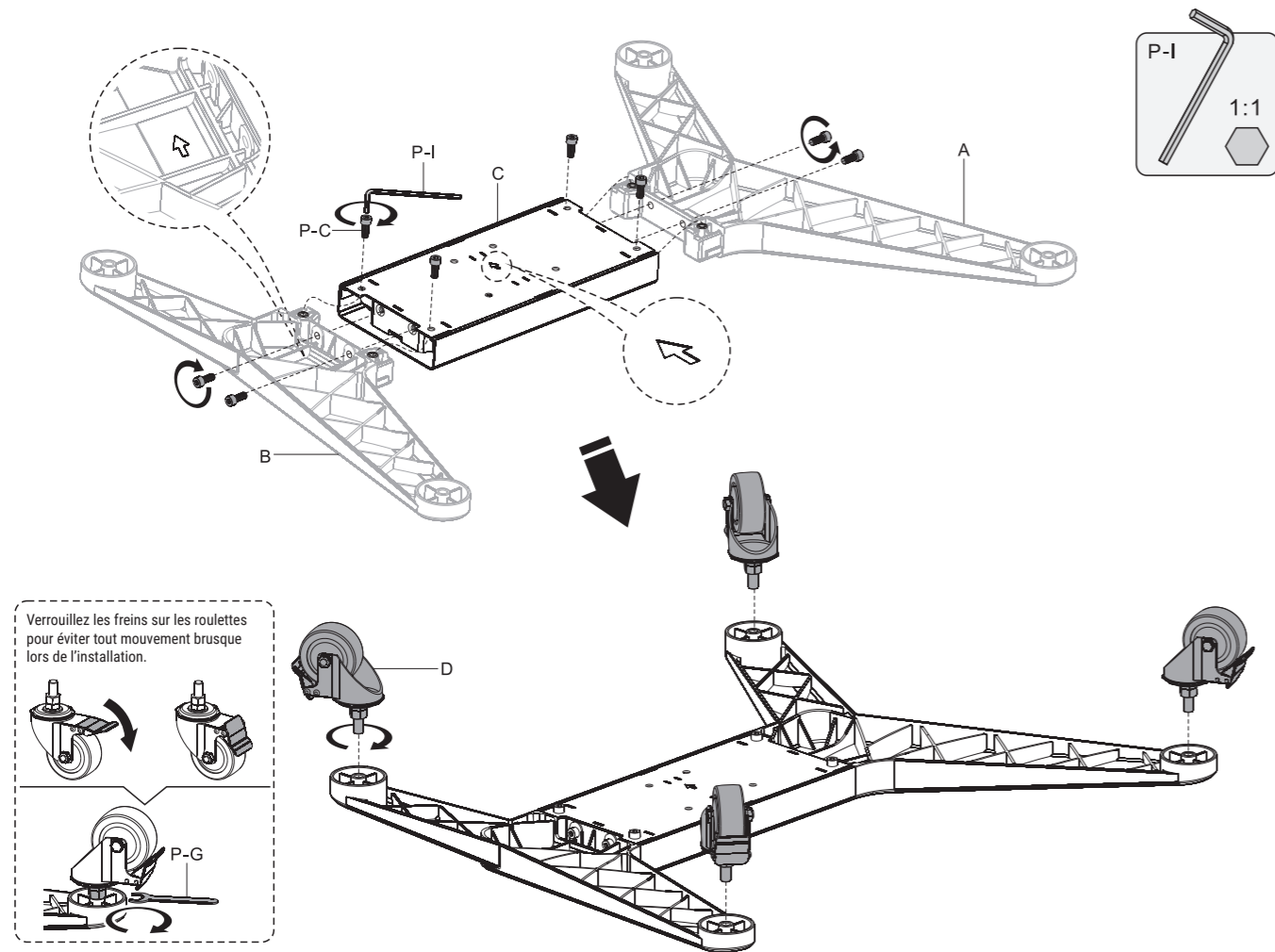


petite entretoise
M-G (x8)

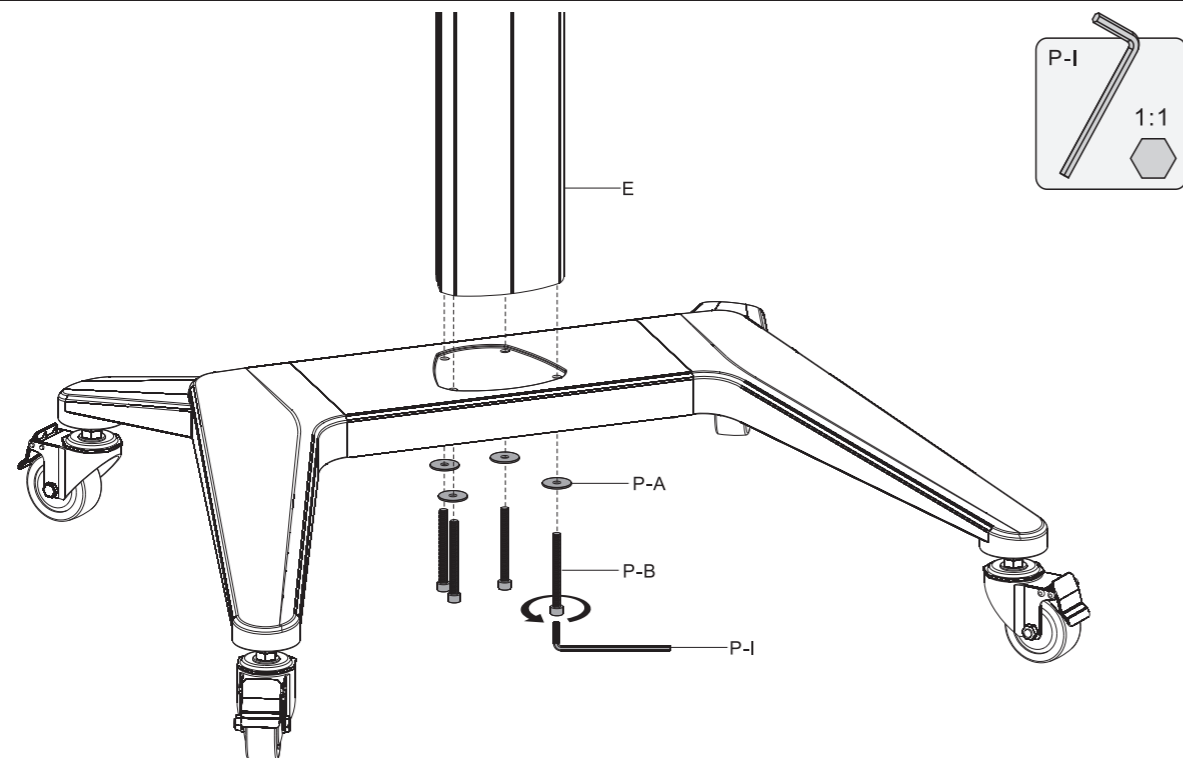


grande entretoise
M-H (x8)

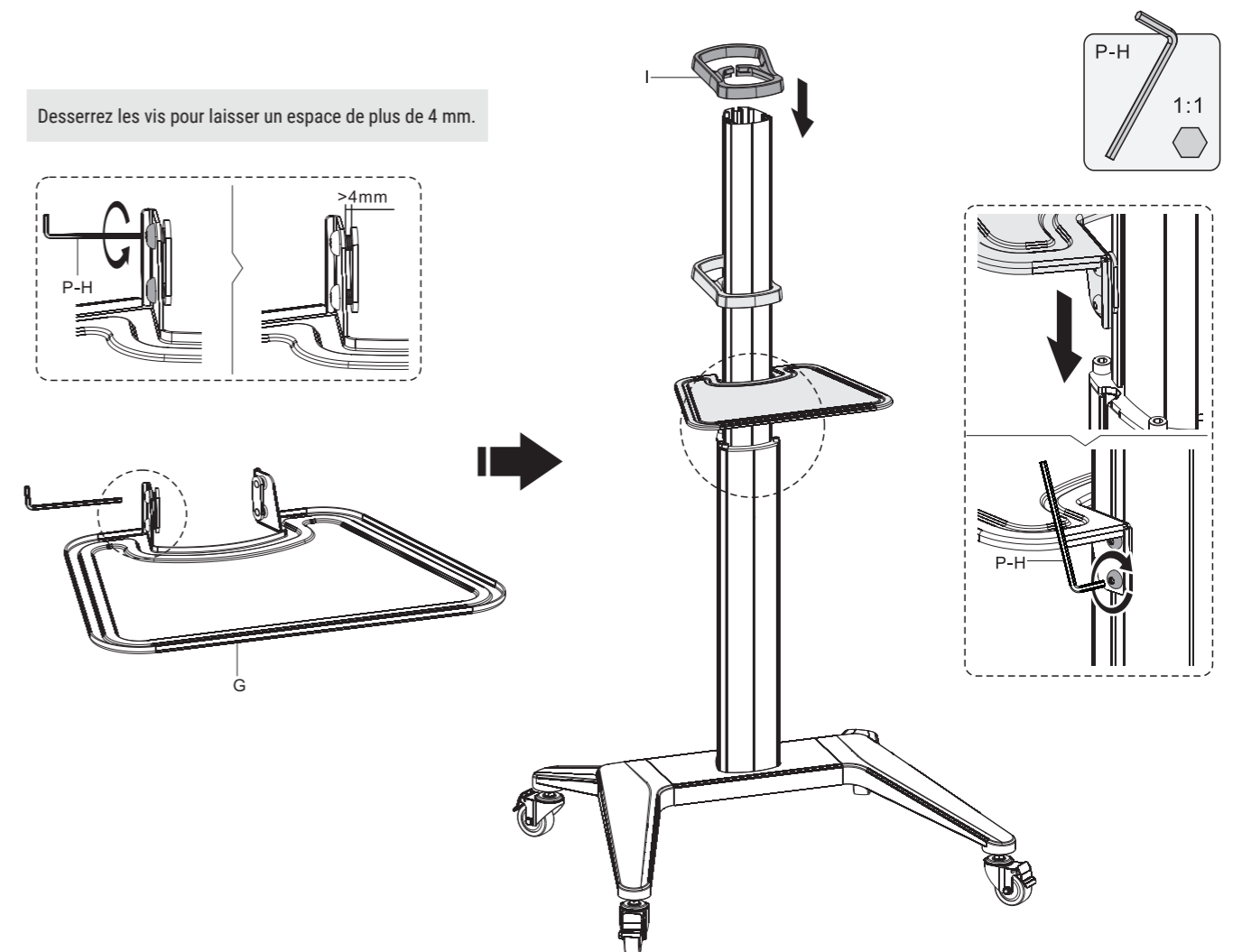
1. Assembler la base



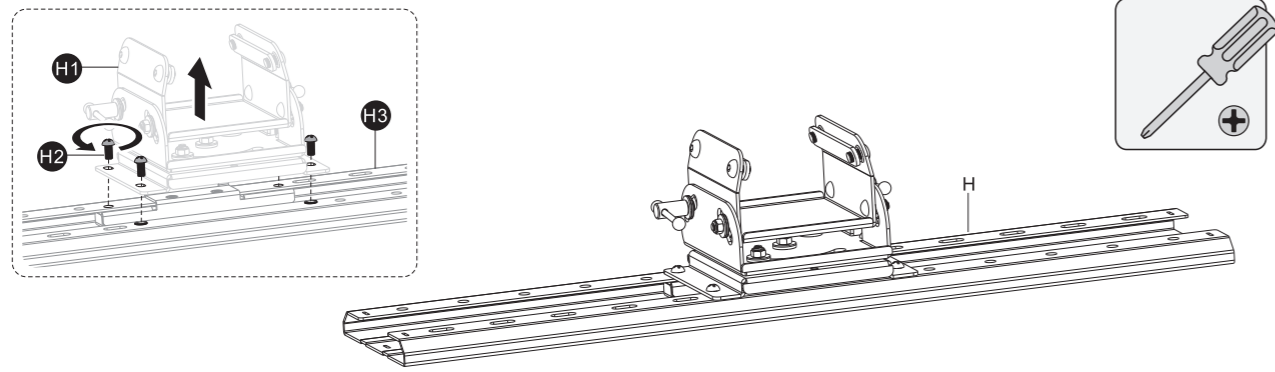
2. Assembler les colonnes



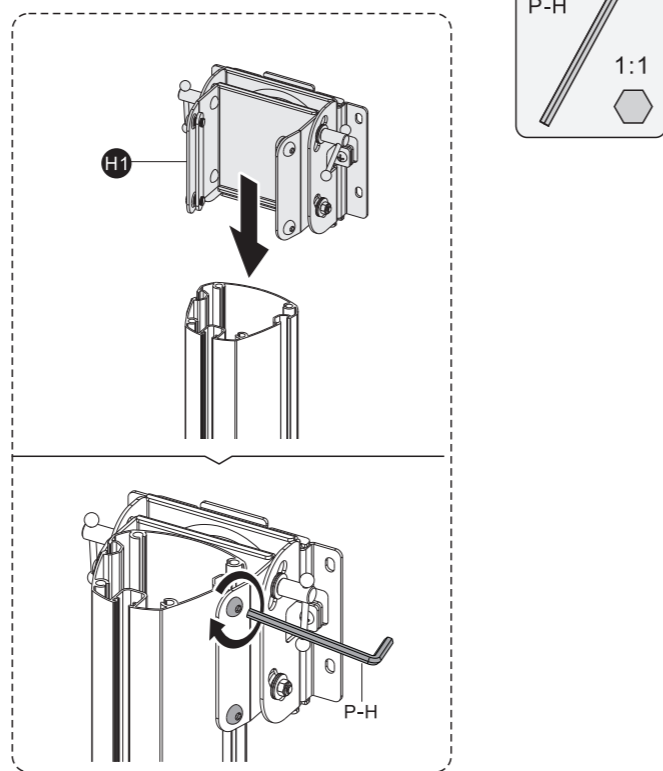
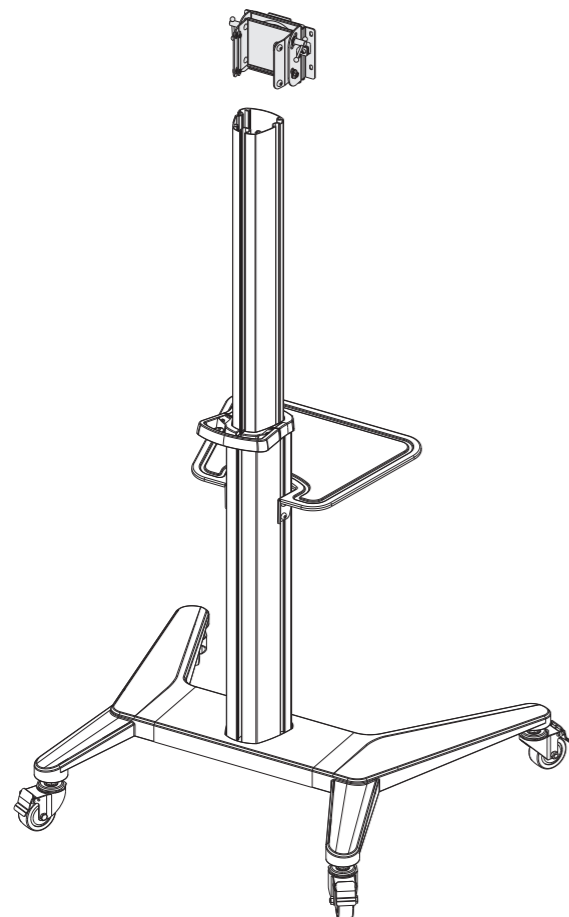
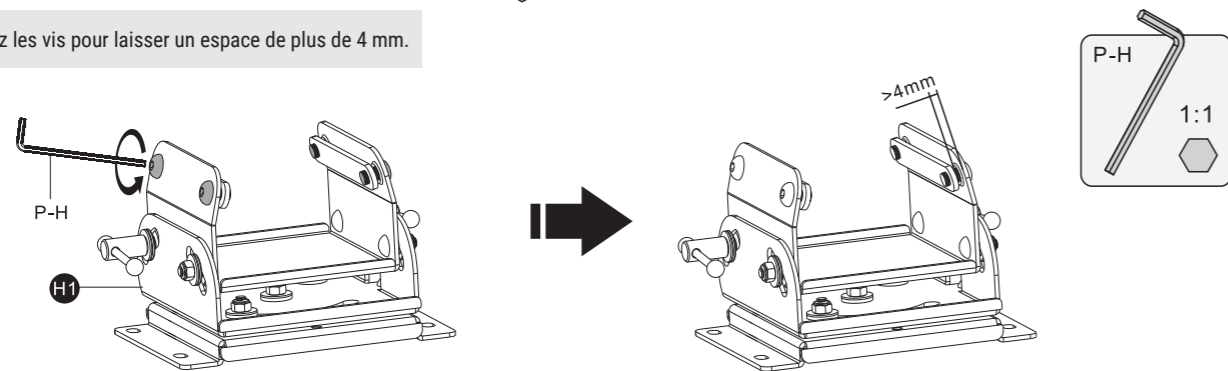
3. Assembler l'étagère pour équipement audiovisuel



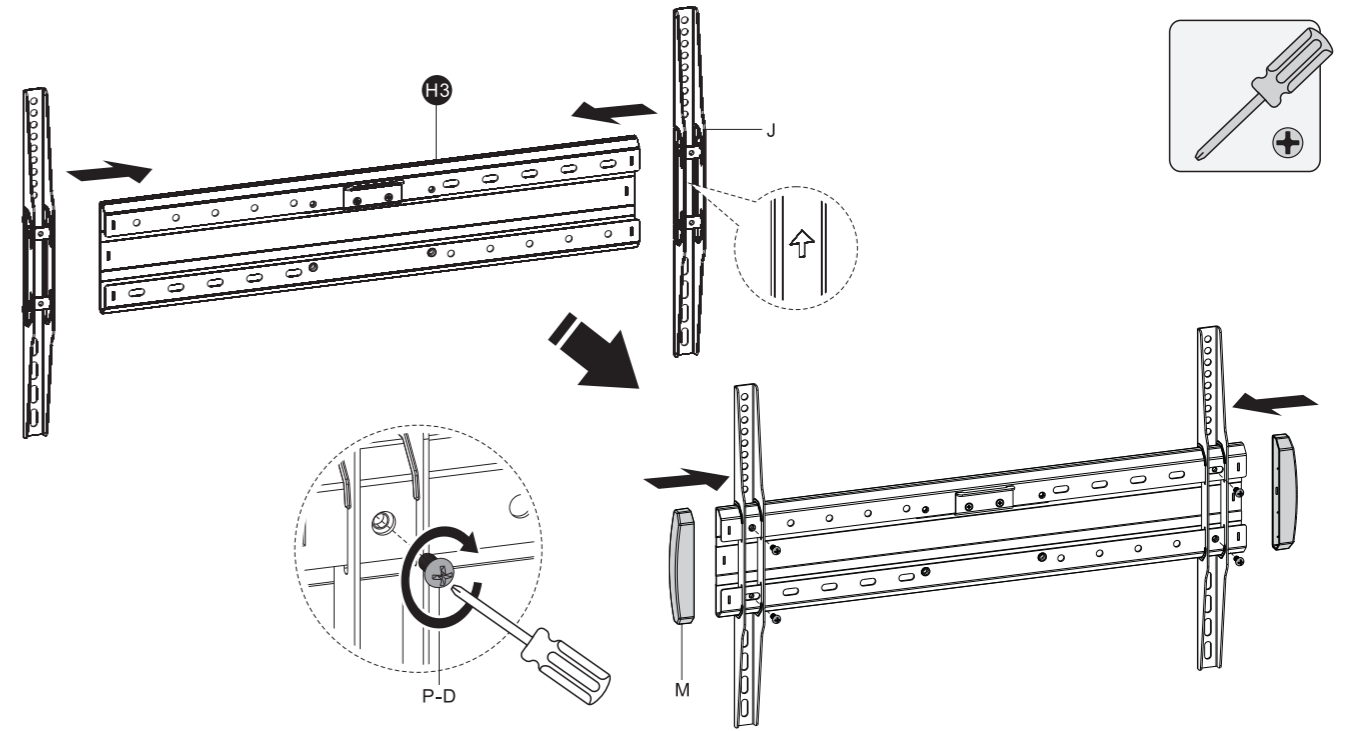
4. Fixez le connecteur à la colonne



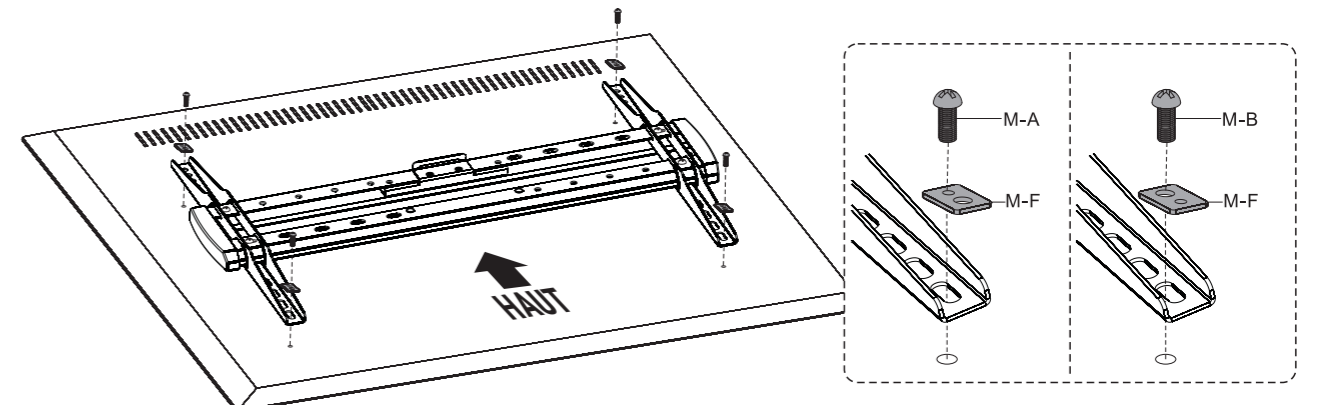
Desserrez les vis pour laisser un espace de plus de 4 mm.



5. Fixer les barres VESA verticales à la barre VESA horizontale

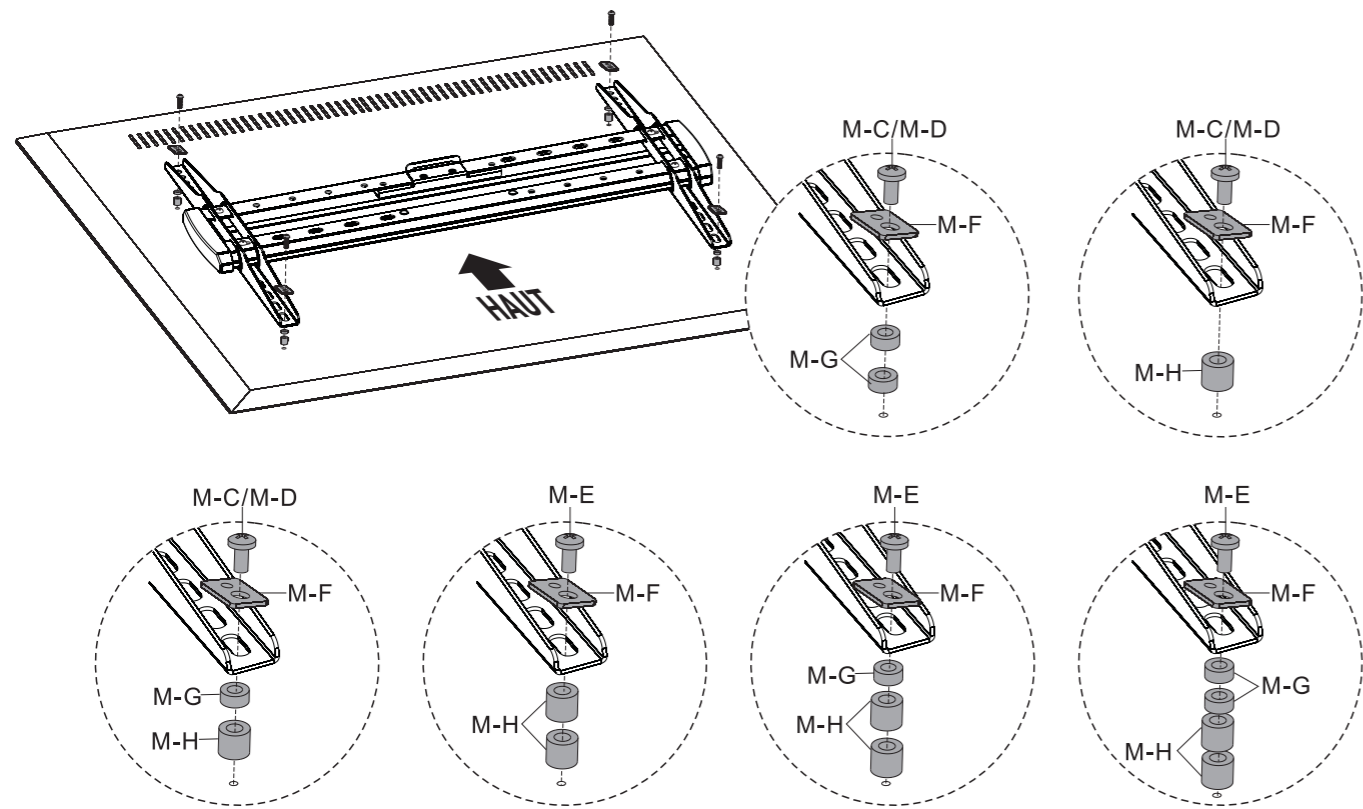
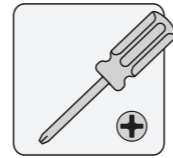
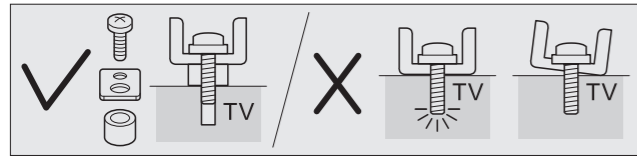


6a. Fixez le support à l'arrière de l'écran



M-A			M-B		
M-F					

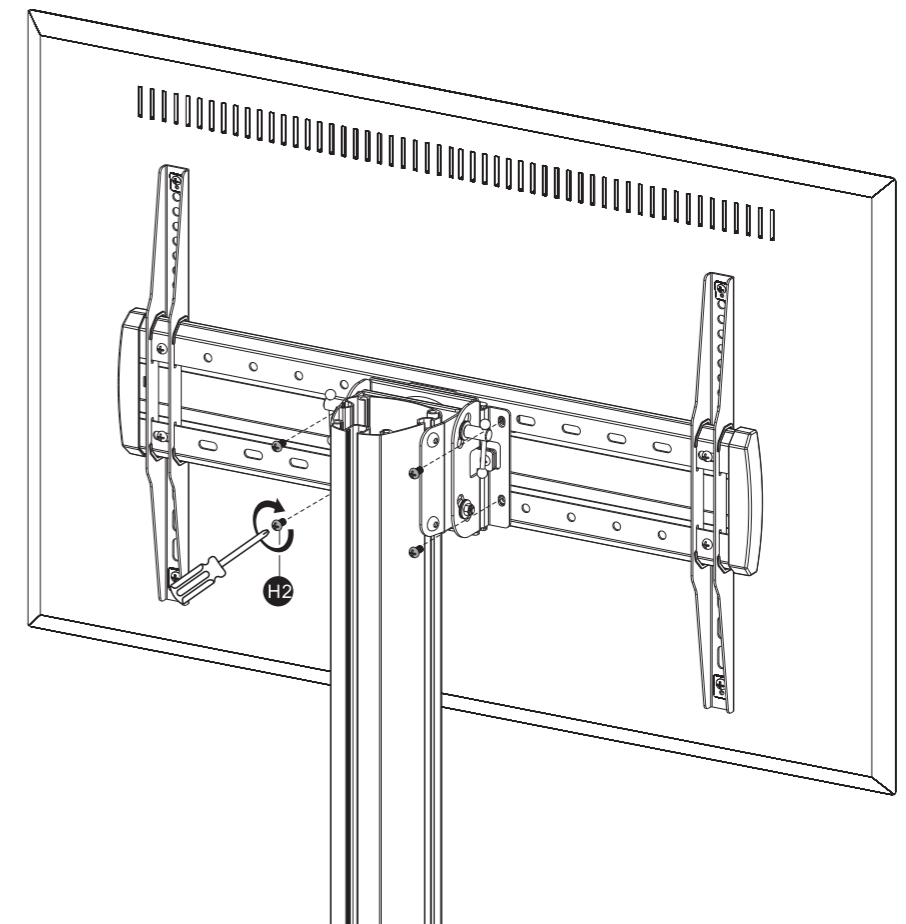
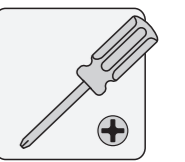
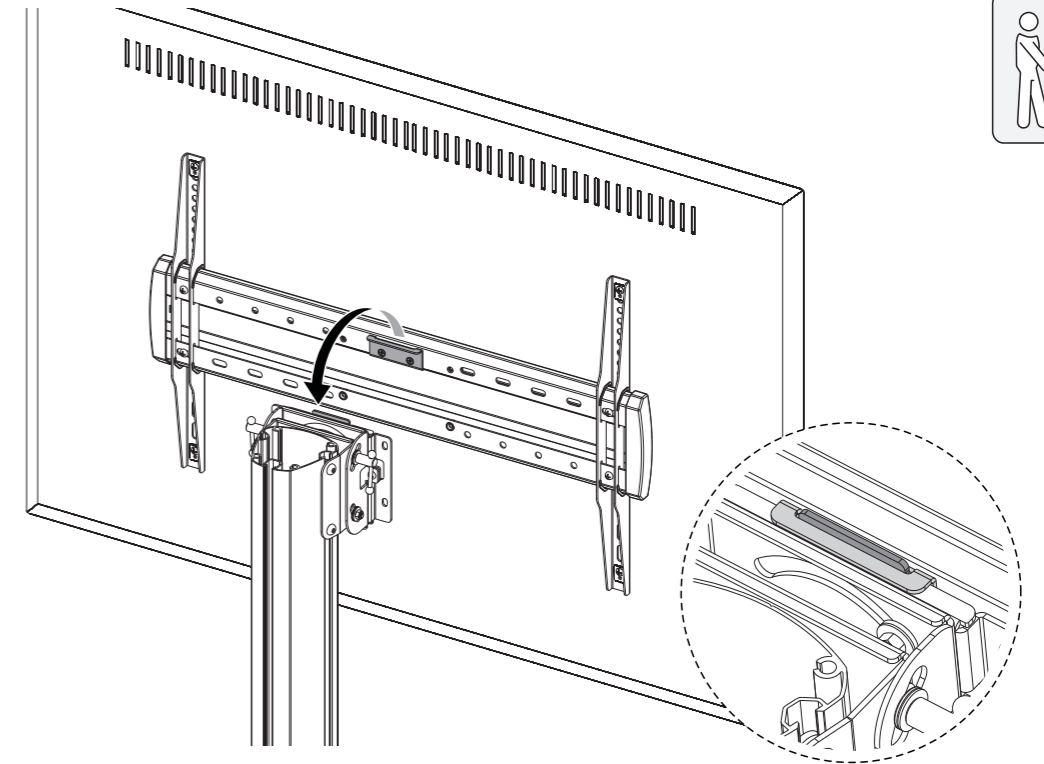
6b. Fixez le support à l'arrière de l'écran



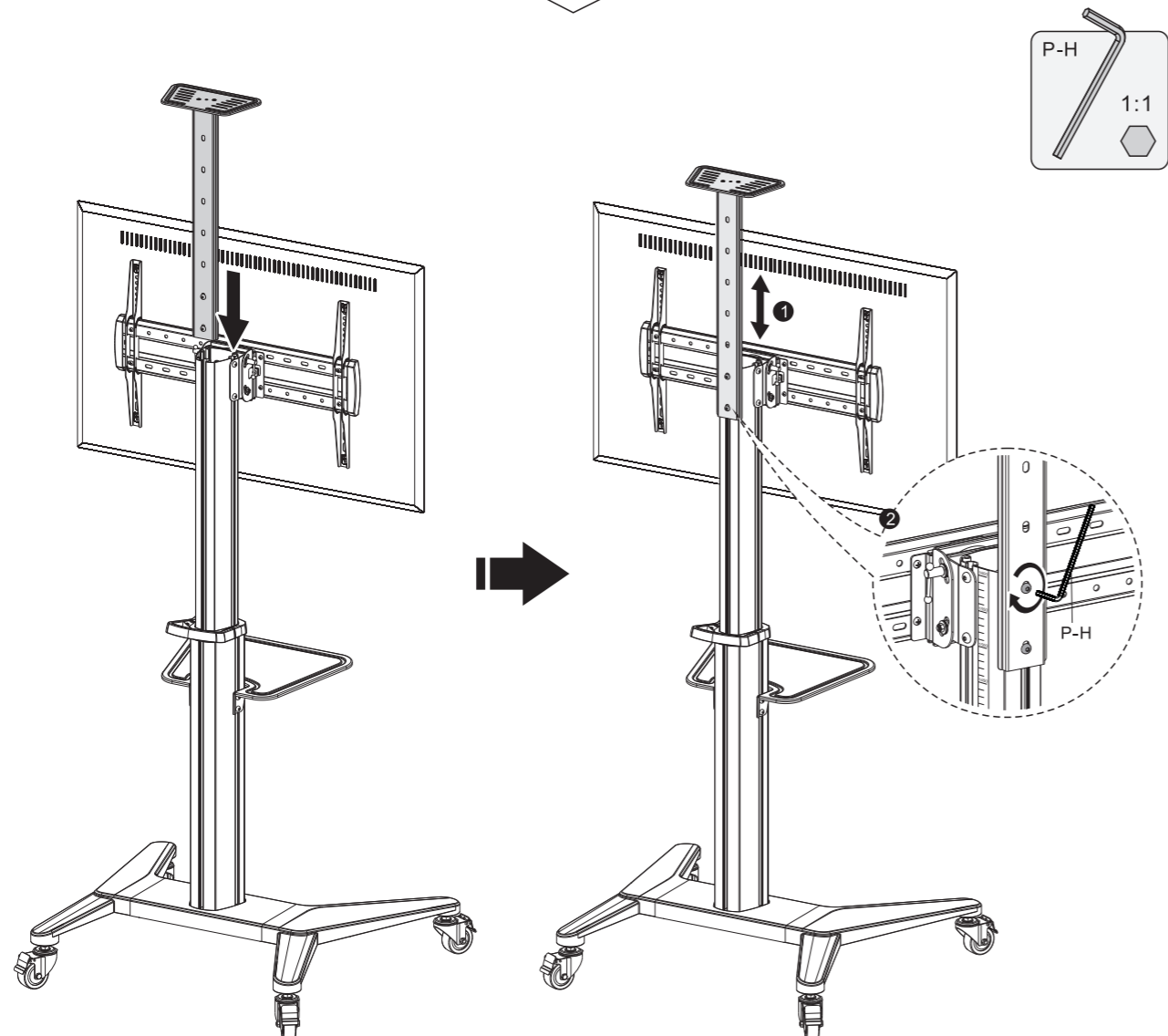
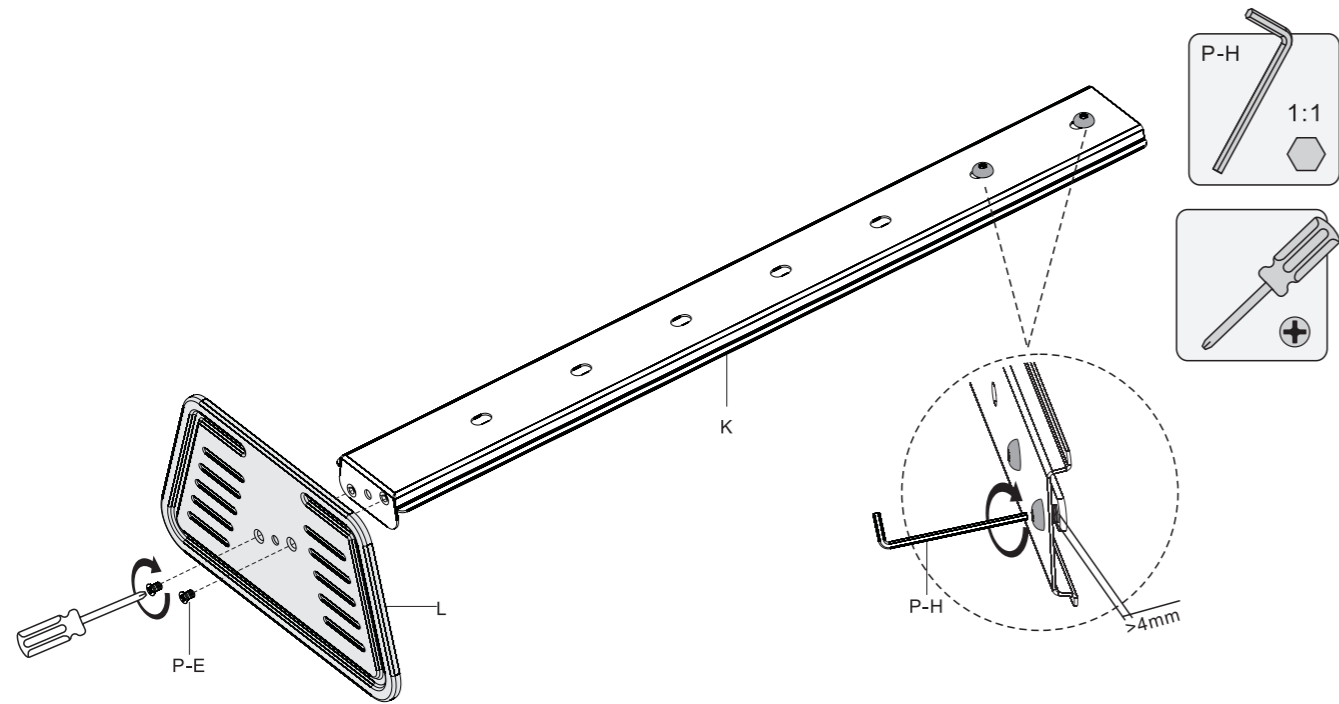
M-C		M-D	
M-E		M-F	
M-G		M-H	

1:1

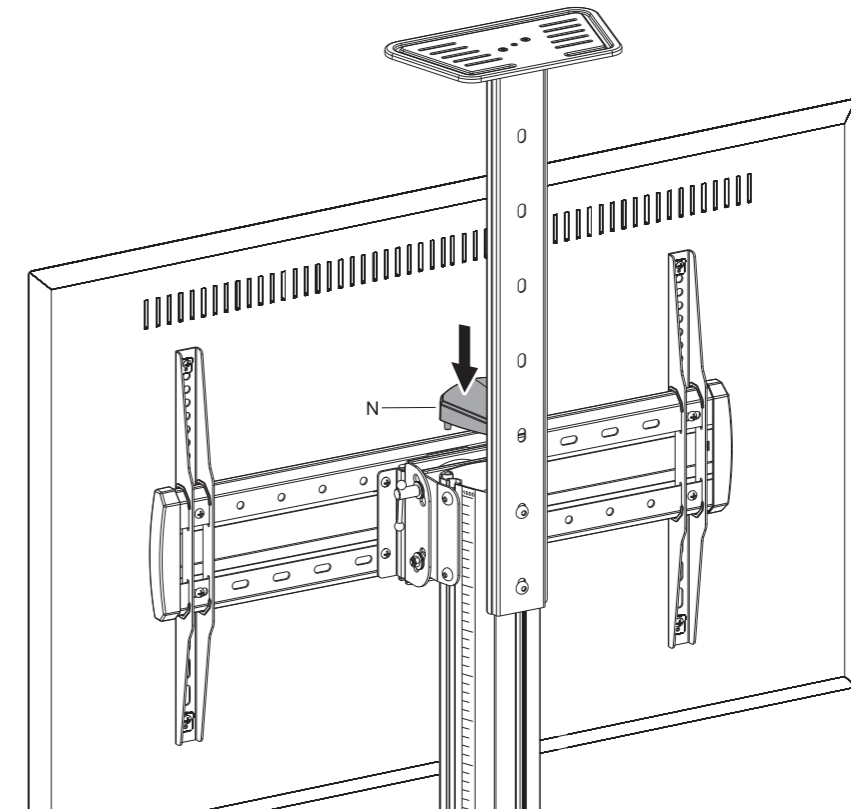
7. Accrocher et fixer l'écran



8. Assembler l'étagère de la caméra



9. Assembler le couvercle supérieur



10. Gestion des câbles

