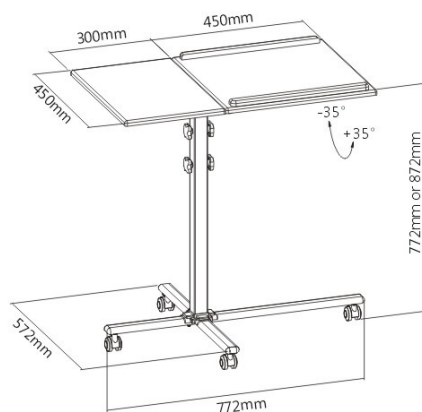


## Table roulante pour vidéoprojecteur



### DESCRIPTION

Hauteur du bras : réglable de 772 à 872 mm

Plateau inclinable

Dimensions des tablettes : 300 x 450 mm - 450 x 450 mm

Poids supporté : 10 kg

Nombre de roulettes : 4 (dont 2 avec freins)

### CARACTÉRISTIQUES TECHNIQUES

Marque : GÉNÉRIQUE

Part number : ECF-965033

#### Support :

Type support : A roulettes

Système de caisson : Non

Longueur du bras (mm) : 772 - 872

Diamètre de la platine : -

Inclinaison : Oui

Rotation : Non

Couleur : Noir et argent

Matériau : Acier / aluminium

Système de rangement des câbles : Non

#### Vidéoprojecteur :

Dimensions du vidéoprojecteur admises (mm) : -

Poids supporté (Kg) : 10

#### Options :

Antivol : Non

Motorisé : Non