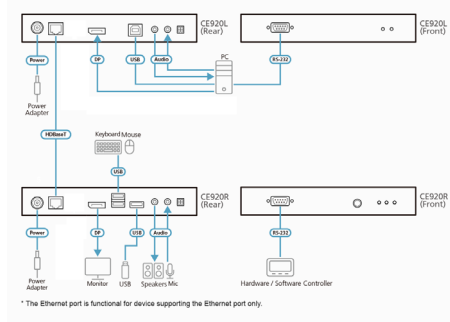


ATEN CE920 DEPORT DisplayPort 4K / USB HDBaseT.2.0 100m



DESCRIPTION

ATEN CE920 Système d'extension KVM USB DisplayPort HDBaseT+ 2.0 (4K à 100 m)

Le système d'extension KVM USB DisplayPort HDBaseT+ 2.0 CE920 d'ATEN intègre les dernières technologies HDBaseT+ 2.0 pour fournir des signaux vidéo 4K, audio stéréo, USB, Ethernet et RS-232 jusqu'à 100 mètres à l'aide d'un seul câble Cat 6/2L-2910 Cat 6. HDBaseT+ 2.0 garantit la transmission la plus fiable sur le marché ainsi que la capacité à longue portée qui étend les signaux Full HD 1080P jusqu'à 150 mètres.

Avec une installation de câble facile prenant en charge divers signaux, le CE920 est idéal pour les applications où l'accès à distance pratique est nécessaire - comme les centres de contrôle des transports, les structures médicales, les entrepôts industriels et les postes de travail étendus.

plus produit :

- Étend les signaux vidéo, audio, USB, RS-232 et Ethernet via un seul câble Cat 6/6a/2L-2910 Cat 6
- Tampon EDID pour un démarrage fluide et l'affichage de la plus haute qualité
- Qualité supérieure vidéo sur longue distance
 - Mode HDBaseT+ standard jusqu'à 4K à 100 m (Cat 6/6a/2L-2910)
 - Mode HDBaseT+ longue portée jusqu'à 1080P à 150 m
- Prend en charge les ports audio stéréo 2 canaux individuels et USB 2.0 à pleine vitesse

Contenu du paquet

- 1x CE920L Système d'extension KVM USB DisplayPort HDBaseT 2.0 (unité locale)
- 1x CE920R Système d'extension KVM USB DisplayPort HDBaseT 2.0 (unité distante)
- 1x LIN5-0205-21DG Câble microphone
- 1x LIN5-0205-21CG Câble haut-parleur
- 1x LIN6-04U1-V1BG Câble USB Type A à Type B
- 1x LIN5-20K1-K13G Câble DisplayPort
- 2x Kits de montage
- 2x 0AD9-1F05-30EG Adaptateurs d'alimentation
- 1x Instructions utilisateur

CARACTÉRISTIQUES TECHNIQUES

Marque : ATEN

Part number : CE920-ATA-G

Caractéristiques :

Type : Émetteur et récepteur

Technologie de connectivité : Avec fil

Distance de transfert maximale : 150 m

Types de câbles soutenus : Cat5e, Cat6, Cat6a

Grille de montage : Oui

Résolution (numérique maximum) : 4096 x 2160 pixels

Couleur du produit : Noir

Matériel : Métal

Quantité de Ports USB 2:0 : 4

Taux de transfert de données USB : 480 Mbit/s

Voyants : Oui

Émetteur :

Type de port vidéo de l'émetteur : DisplayPort

Type de clavier/port souris local de l'émetteur : USB

Quantité de ports RJ-45 (émetteur) : 1

Récepteur :

Quantité de ports RJ-45 (récepteur) : 1

Type de port de souris/clavier local du récepteur : USB

Type de port vidéo local du récepteur : DisplayPort

Puissance :

Tension sortie de l'adaptateur secteur : 5 V

Consommation d'énergie (émetteur) (max) : 3,99 W

Consommation d'énergie (récepteur) (max) : 6,74 W

Conditions environnementales :

Température d'opération : 0 - 40 °C

Température hors fonctionnement : -20 - 60 °C

Humidité relative de fonctionnement (H-H) : 0 - 80%

Poids et dimensions :

Largeur du transmetteur : 18,2 cm

Profondeur du transmetteur : 12,2 cm

Hauteur du transmetteur : 2,87 cm

Poids du transmetteur : 630 g

Largeur du récepteur : 18,2 cm

Profondeur du récepteur : 12,2 cm

Hauteur du récepteur : 2,87 cm

Poids du récepteur : 650 g

Contenu de l'emballage :

Adaptateur secteur fourni : Oui

Câbles inclus : DisplayPort

Manuel d'utilisation : Oui

Connectivité :

Entrée audio PC : Oui

Sortie Audio PC : Oui

Informations sur l'emballage :

Largeur du colis : 98 mm

Profondeur du colis : 325 mm

Hauteur du colis : 210 mm

Poids du paquet : 2,18 kg

Support(s) de montage fourni : Oui