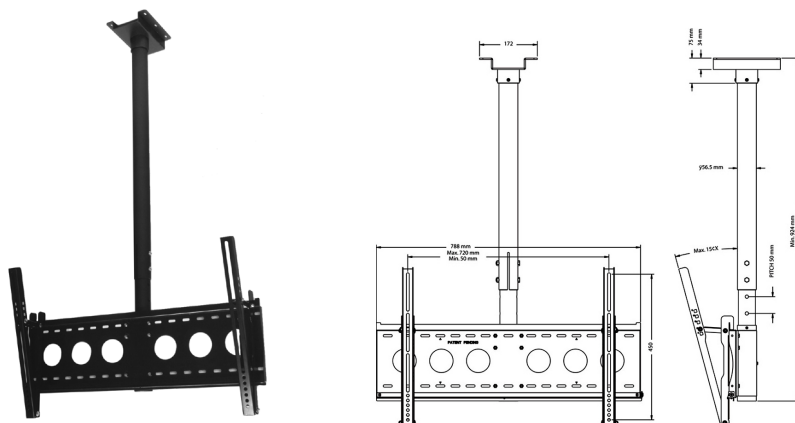


AAVARA Support plafond D9250+EF6540 pour écrans 32-60'



DESCRIPTION

Support d'écran LCD/ Plasma pour plafond

- Dimensions de l'écran : 32"-60"/ 81-152cm
- Charge maximum : 60kg
- Inclinaison verticale : 0°, 5°, 10°, 13°, 15°
- Matériau : Acier
- Rotation du tube: 360°
- Réglage en hauteur : 924mm à 1424mm (par tranche de 50mm)
- Système de rangement des câbles : oui
- Verrouillage de sécurité : Oui
- Antivol *: Oui
- VESA maximum : 725x450mm
- Poids du produit : 16 kg/36.4 lbs
- Visserie : M8,M6,M5,M4

* Cadenas non fourni

CARACTÉRISTIQUES TECHNIQUES

Marque : AAVARA

Part number : D9250+EF6540

Support :

Type : Plafond

Type fixation bureau : -

Type de fixation au sol : -

Inclinaison verticale : 0 à +15°

Inclinaison horizontale : Non

Rotation : Non

Couleur : Noir

Distance Mur/Ecran (mm) : -

Matériau : Acier

Hauteur support (mm) : 925 à 1425 mm

Antivol : Non

Système de rangement des câbles : Oui

Motorisé : Non

Ecran :

Nombre d'écran(s) : 1

Vesa minimum : 75 x 75

Vesa maximum : 725 x 450

Poids de l'écran (Kg) : 75

Diagonale de l'écran : 32 à 60"

Livré avec :

Visserie : Oui

Niveau à bulle : Non