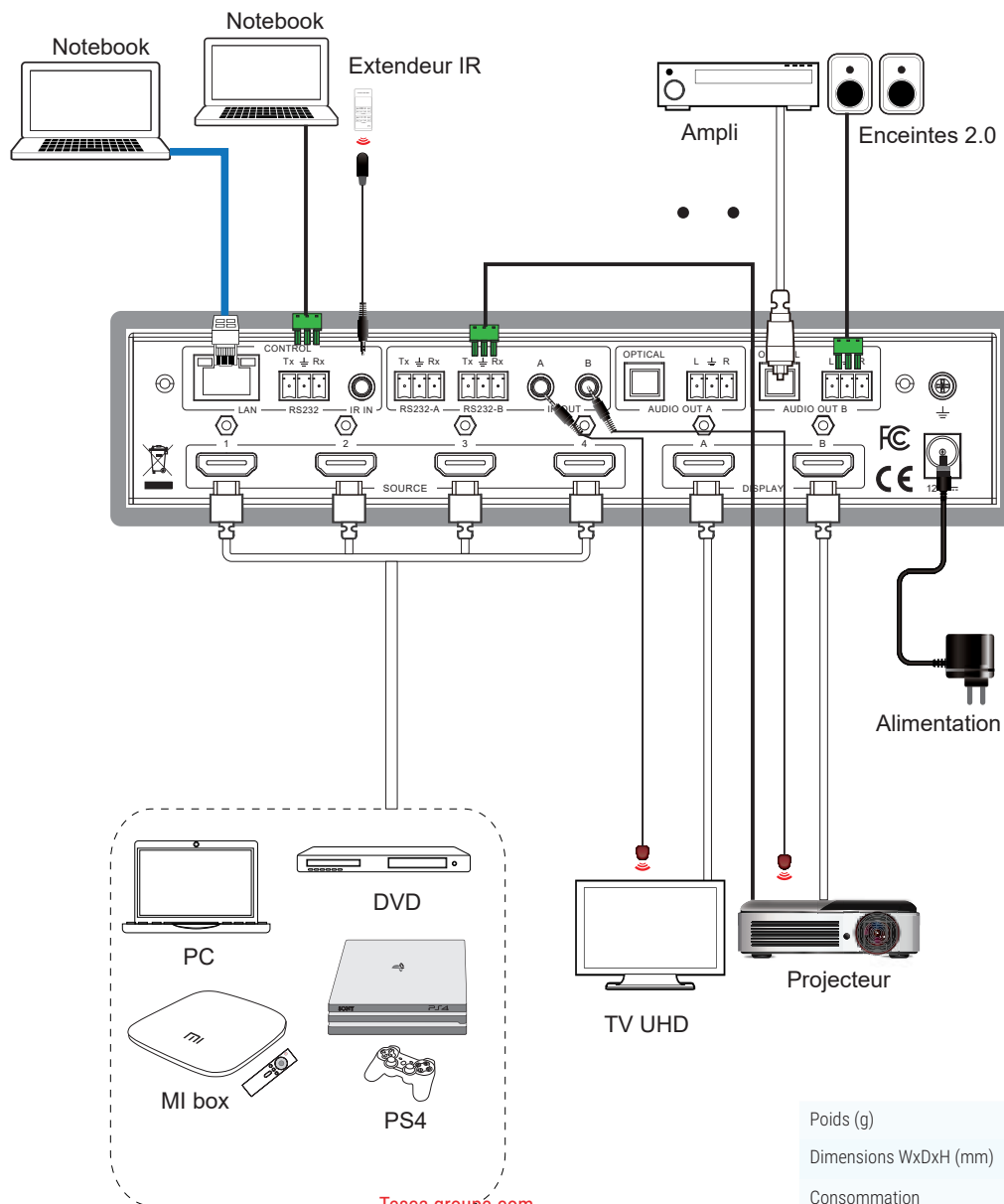


Matrice HDMI 4X2 - 4K@60Hz 4:4:4 - [MAT.HDMI42H2-4KV2](#)

- › HDMI 2.0b, conforme HDCP 2.2
- › Jusqu'à 4Kx2K@60 Hz avec 24 bits RVB/YCBCR 4:4:4
- › HDR, HDR10, HDR10+, passage Dolby Vision
- › Prend en charge LPCM 7.1CH, Dolby TrueHD et DTS-HD Master Audio
- › Chaque sortie prend en charge indépendamment la résolution 4K à 1080p
- › Chaque sortie prend en charge l'audio numérique et analogique désemmbeddé
- › Commutation automatique/manuelle
- › Gestion EDID avancée à partir de l'interface graphique Web
- › Contrôle de la source et de l'affichage via CEC/IR/RS-232
- › Bouton face avant, contrôle IR, RS-232, TCP/IP et Web GUI

**SCHEMA**

Tesea-groupe.com

Poids (g)	1050
Dimensions WxDxH (mm)	218 x 140 x 43
Consommation	4.3W (max)