

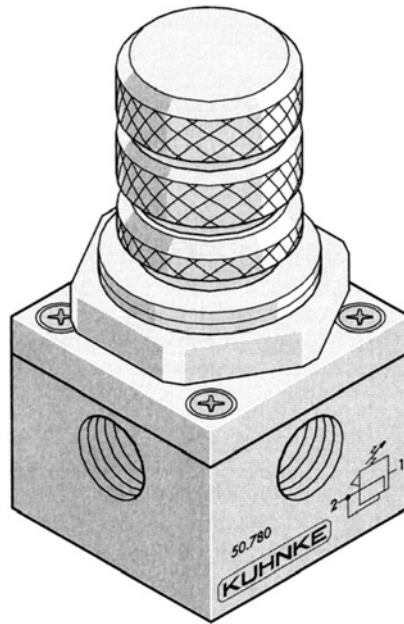
## Druckluftaufbereitung

### Druckregler mit Gewindeanschluss G1/8

Der universal einsetzbare Druckregler zeichnet sich durch eine sehr gute Regelcharakteristik aus und ermöglicht einen großen Volumenstrom. Die rechteckige Bauform aus Messing ist eine besonders robuste Ausführung.

#### Technische Daten:

Druckbereich:	max. 10 bar
Einstelldruckbereich:	0...8 bar
Umgebungstemperatur:	0 °C...+60 °C*
Werkstoffe:	Gehäuse: Messing galvanisiert, vernickelt
Dichtungen:	Membran: NBR, gewebeverstärkt
Medium:	nicht aggressive Medien (andere auf Anfrage)*
Anschlussart:	Eingang: 1 x G1/8 Ausgang: 3 x G1/8



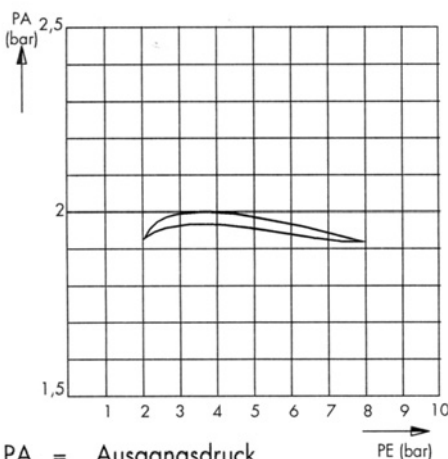
## Conditioning of Compressed Air

### Pressure Regulator with G1/8 Connection

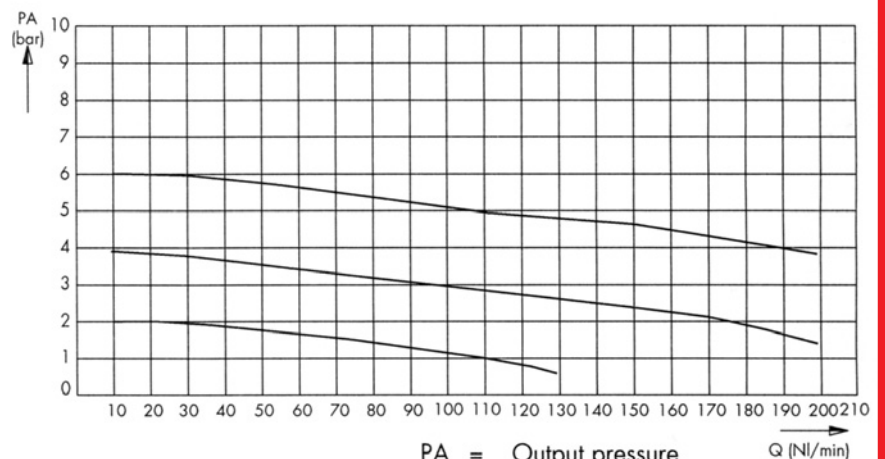
This universal pressure control valve stands out of the ordinary for its particularly good regulating characteristic and ensures a big flow rate. In its square brass construction this regulator proves to be an especially solid device.

#### Technical Data:

Pressure range:	max. 10 bar
Pressure range of setting:	0...8 bar
Ambient temperature range:	0 °C...+60 °C*
Materials:	housing: brass nickel plated
Seals:	diaphragm: NBR (plies of fabric)
Operating medium:	no aggressive medium (others upon request)*
Connections:	input: 1 x G1/8 output: 3 x G1/8



PA = Ausgangsdruck  
PE = Eingangsdruck  
Q = Durchfluss Ø



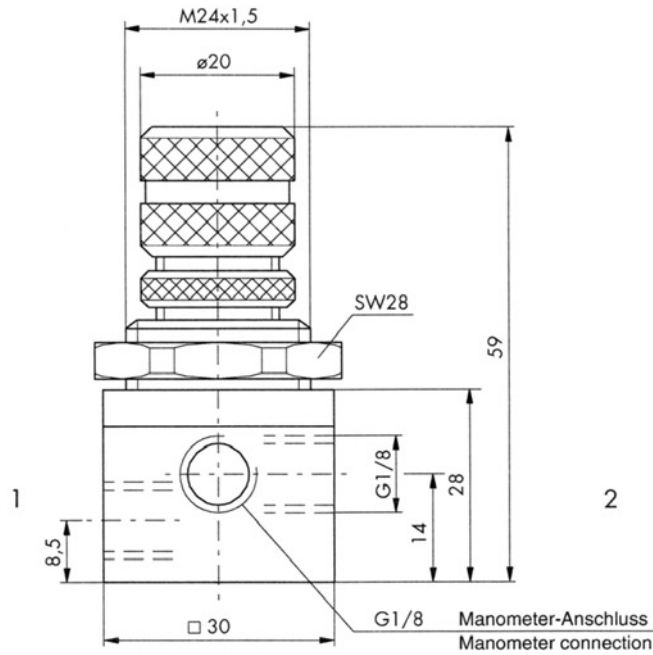
PA = Output pressure  
PE = Input pressure  
Q = Flowing through

# Druckluftaufbereitung

# Conditioning of Compressed Air

Druckregler  
mit Gewindeanschluss G1/8

Pressure Regulator  
with G1/8 Connection



Max. Blechstärke  
für Schalttafeleinbau 4 mm

Max. thickness  
of front panel plate is 4 mm

Bestell-Nr./Order No.	Einstellbereich / Setting range		Sekundärdruck mit Entlüftung Secondary pressure with bleeder port	X	
	min. (bar)	max. (bar)			
50.780.00.80.00	0,0	8,0	x		
50.780.00.80.10	0,0	8,0			
50.780.00.25.00	0,0	2,5	x		
50.780.00.25.10	0,0	2,5			
50.780.00.10.00	0,0	1,0	x		
50.780.00.10.10	0,0	1,0			

Fixe Werkeinstellung auf Anfrage!

Fixed factory-settings upon request!