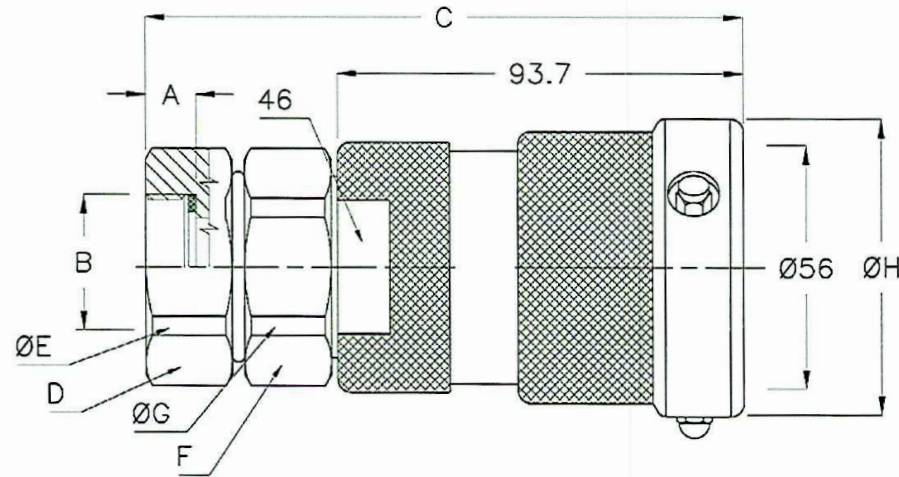


TODO-MATIC Hose Units - couplings $\varnothing 56$



Max coupling pressure: 7 bar / 102 psi.

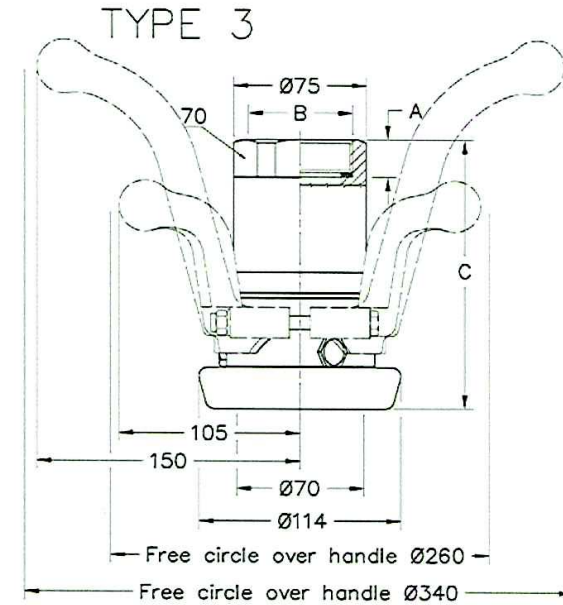
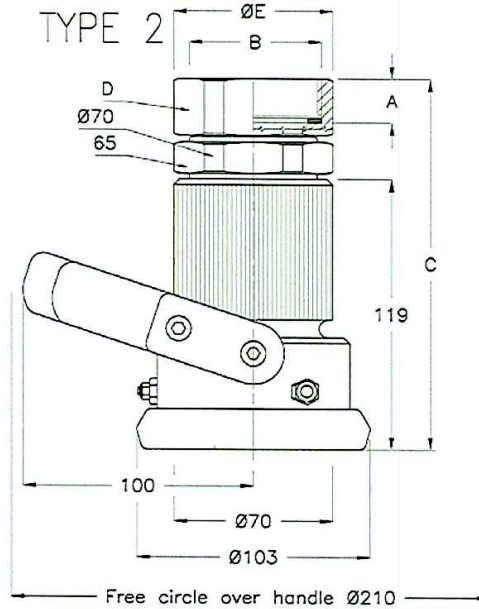
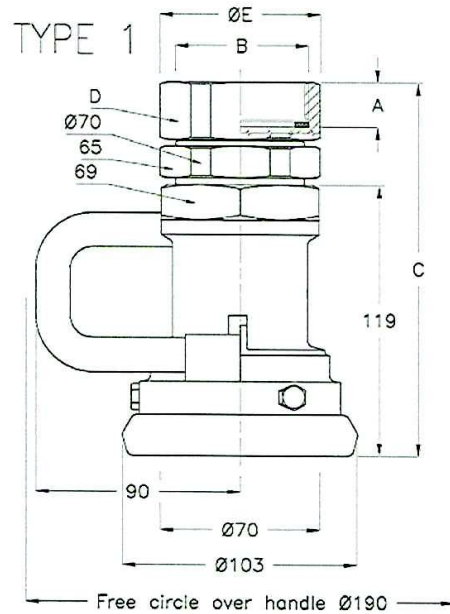
* NPT thread is a tapered pipe thread, tightening on the tread. Therefore there is no flat seal.

**Sealing material, see page 4

DN / Size	B (connection)	Material	Code No.	Weight	WP Bar / Psi	TP Bar / Psi	TYPE	A	C	D	E	F	G	H
19 / $\varnothing 56$	3/4" BSP (ISO 228-G 3/4)	Aluminium	7075-14**	0,6 kg / 1,3 lb	10 / 145	15 / 220	-	12	125	42	44	42	44	69
19 / $\varnothing 56$	3/4" BSP (ISO 228-G 3/4)	Brass	7075-24**	1,6 kg / 3,5 lb	10 / 145	15 / 220	-	12	125	42	44	42	44	69
19 / $\varnothing 56$	3/4" BSP (ISO 228-G 3/4)	Stainless steel	7075-44**	1,5 kg / 3,3 lb	25 / 365	37,5 / 545	-	12	125	42	44	42	44	63
-- / $\varnothing 56$	3/4" NPT (ANSI B2.1) *	Aluminium	7454-14**	0,6 kg / 1,3 lb	10 / 145	15 / 220	-	18	131	42	44	42	44	69
-- / $\varnothing 56$	3/4" NPT (ANSI B2.1) *	Brass	7454-24**	1,6 kg / 3,5 lb	10 / 145	15 / 220	-	18	131	42	44	42	44	69
-- / $\varnothing 56$	3/4" NPT (ANSI B2.1) *	Stainless steel	7454-44**	1,5 kg / 3,3 lb	25 / 365	37,5 / 545	-	18	131	42	44	42	44	63
25 / $\varnothing 56$	1" BSP (ISO 228-G 1)	Aluminium	7100-14**	0,6 kg / 1,3 lb	10 / 145	15 / 220	-	12	125	42	44	42	44	69
25 / $\varnothing 56$	1" BSP (ISO 228-G 1)	Brass	7100-24**	1,5 kg / 3,3 lb	10 / 145	15 / 220	-	12	125	42	44	42	44	69
25 / $\varnothing 56$	1" BSP (ISO 228-G 1)	Stainless steel	7100-44**	1,4 kg / 3,1 lb	25 / 365	37,5 / 545	-	12	125	42	44	42	44	63
-- / $\varnothing 56$	1" NPT (ANSI B2.1) *	Aluminium	7455-14**	0,6 kg / 1,3 lb	10 / 145	15 / 220	-	21	134	42	44	42	44	69
-- / $\varnothing 56$	1" NPT (ANSI B2.1) *	Brass	7455-24**	1,5 kg / 3,3 lb	10 / 145	15 / 220	-	21	134	42	44	42	44	69
-- / $\varnothing 56$	1" NPT (ANSI B2.1) *	Stainless steel	7455-44**	1,4 kg / 3,1 lb	25 / 365	37,5 / 545	-	21	134	42	44	42	44	63
32 / $\varnothing 56$	1 1/4" BSP (ISO 228-G 1 1/4)	Aluminium	7125-14**	0,6 kg / 1,3 lb	10 / 145	15 / 220	-	16	136	50	54	50	54	69
32 / $\varnothing 56$	1 1/4" BSP (ISO 228-G 1 1/4)	Brass	7125-24**	1,6 kg / 3,5 lb	10 / 145	15 / 220	-	16	136	50	54	50	54	69
32 / $\varnothing 56$	1 1/4" BSP (ISO 228-G 1 1/4)	Stainless steel	7125-44**	1,5 kg / 3,3 lb	25 / 365	37,5 / 545	-	16	136	50	54	50	54	63
-- / $\varnothing 56$	1 1/4" NPT (ANSI B2.1) *	Aluminium	7456-14**	0,6 kg / 1,3 lb	10 / 145	15 / 220	-	21	141	50	54	50	54	69
-- / $\varnothing 56$	1 1/4" NPT (ANSI B2.1) *	Brass	7456-24**	1,6 kg / 3,5 lb	10 / 145	15 / 220	-	21	141	50	54	50	54	69
-- / $\varnothing 56$	1 1/4" NPT (ANSI B2.1) *	Stainless steel	7456-44**	1,5 kg / 3,3 lb	25 / 365	37,5 / 545	-	21	141	50	54	50	54	63

All rights to change without notice is reserved

TODO-MATIC Hose Units - couplings $\varnothing 70$



Max coupling pressure: 7 bar / 102 psi.

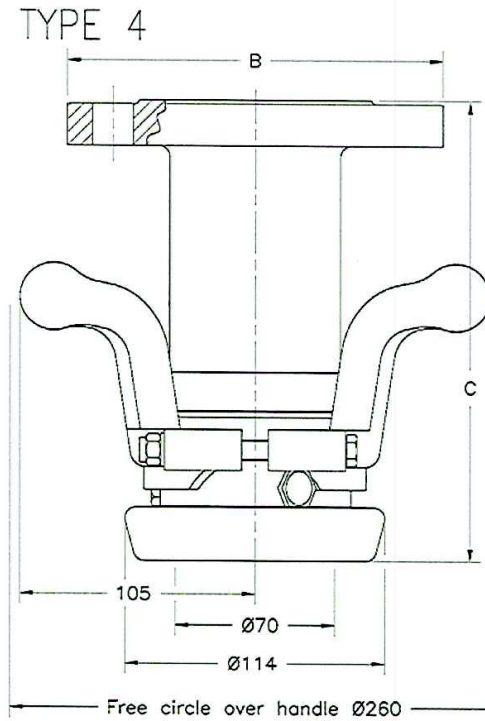
**Sealing material, see page 4

* NPT thread is a tapered pipe thread, tightening on the tread. Therefore there is no flat seal.

*** Is available with both short and long handles.

DN / Size	B (connection)	Material	Code No.	Weight	WP _{Bar / Psi}	TP _{Bar / Psi}	TYPE	A	C	D	E	F	G	H
40 / $\varnothing 70$	1 1/2" BSP (ISO 228-G 1 1/2)	Aluminium	5005A-14**	1,1 kg / 2,4 lb	10 / 145	15 / 220	1	18	159	60	67	-	-	-
40 / $\varnothing 70$	1 1/2" BSP (ISO 228-G 1 1/2)	Gunmetal	5005A-24**	2,6 kg / 5,7 lb	10 / 145	15 / 220	1	18	159	60	67	-	-	-
40 / $\varnothing 70$	1 1/2" BSP (ISO 228-G 1 1/2)	Stainless steel	9150G-44**	2,9 kg / 6,4 lb	25 / 365	37,5 / 545	2	18	159	60	67	-	-	-
-- / $\varnothing 70$	1 1/2" NPT (ANSI B2.1) *	Aluminium	7468A-14**	1,1 kg / 2,4 lb	10 / 145	15 / 220	1	21	161	60	67	-	-	-
-- / $\varnothing 70$	1 1/2" NPT (ANSI B2.1) *	Gunmetal	7468A-24**	2,6 kg / 5,7 lb	10 / 145	15 / 220	1	21	161	60	67	-	-	-
-- / $\varnothing 70$	1 1/2" NPT (ANSI B2.1) *	Stainless steel	9151G-44**	2,9 kg / 6,4 lb	25 / 365	37,5 / 545	2	21	161	60	67	-	-	-
50 / $\varnothing 70$	2" BSP (ISO 228-G 2)	Aluminium	5006A-14**	1,2 kg / 2,6 lb	10 / 145	15 / 220	1	20	160	65	70	-	-	-
50 / $\varnothing 70$	2" BSP (ISO 228-G 2)	Gunmetal	5006A-24**	2,8 kg / 6,2 lb	10 / 145	15 / 220	1	20	160	65	70	-	-	-
50 / $\varnothing 70$	2" BSP (ISO 228-G 2)	Stainless steel	9200G-44**	2,9 kg / 6,4 lb	25 / 365	37,5 / 545	2	20	160	65	70	-	-	-
-- / $\varnothing 70$	2" NPT (ANSI B2.1) *	Aluminium	7469A-14**	1,2 kg / 2,6 lb	10 / 145	15 / 220	1	21,5	162	65	70	-	-	-
-- / $\varnothing 70$	2" NPT (ANSI B2.1) *	Gunmetal	7469A-24**	2,8 kg / 6,2 lb	10 / 145	15 / 220	1	21,5	162	65	70	-	-	-
-- / $\varnothing 70$	2" NPT (ANSI B2.1) *	Stainless steel	9201G-44**	2,9 kg / 6,4 lb	25 / 365	37,5 / 545	2	21,5	162	65	70	-	-	-
50 / $\varnothing 70$	2" BSP (ISO 228-G 2)	Stainless steel	9209-44**	3,4 kg / 7,5 lb	25 / 365	37,5 / 545	3***	20	154	-	-	-	-	-
-- / $\varnothing 70$	2" NPT (ANSI B2.1) *	Stainless steel	9205-44**	3,4 kg / 7,5 lb	25 / 365	37,5 / 545	3***	21,5	154	-	-	-	-	-

TODO-MATIC Hose Units - couplings $\varnothing 70$

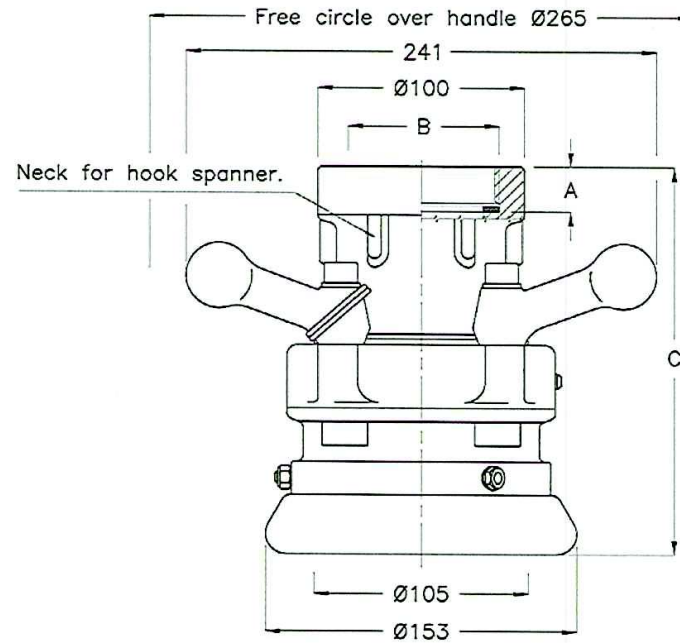


Max coupling pressure: 7 bar / 102 psi.

** Sealing material, see page 4

DN / Size	B (connection)	Material	Code No.	Weight	WP _{Bar / Psi}	TP _{Bar / Psi}	TYPE	A	C	D	E	F	G	H
50 / $\varnothing 70$	EN 1092-1 PN 10/16 Type D	Stainless steel	9078-44**	7,0 kg / 15,4 lb	16 / 232	37,5 / 545	-	-	204	-	-	-	-	-
40 / $\varnothing 70$	EN 1092-1 PN 10/16 - 25/40 Type B	Stainless steel	9167-44**	7,0 kg / 15,4 lb	25 / 365	37,5 / 545	-	-	204	-	-	-	-	-
50 / $\varnothing 70$	EN 1092-1 PN 25/40 Type F	Stainless steel	9206-44**	7,0 kg / 15,4 lb	25 / 365	37,5 / 545	-	-	206	-	-	-	-	-
-- / $\varnothing 70$	ANSI B16.5 2" ASA 300 PSI	Stainless steel	9207-44**	7,0 kg / 15,4 lb	25 / 365	37,5 / 545	-	-	206	-	-	-	-	-
-- / $\varnothing 70$	ANSI B16.5 2" ASA 150 PSI	Stainless steel	9208-44**	7,0 kg / 15,4 lb	16 / 232	37,5 / 545	-	-	203	-	-	-	-	-
50 / $\varnothing 70$	EN 1092-1 PN 10/16 Type B	Stainless steel	9216-44**	7,0 kg / 15,4 lb	16 / 232	37,5 / 545	-	-	202	-	-	-	-	-
50 / $\varnothing 70$	EN 1092-1 PN 25/40 Type B	Stainless steel	9217-44**	7,0 kg / 15,4 lb	25 / 365	37,5 / 545	-	-	204	-	-	-	-	-
50 / $\varnothing 70$	EN 1092-1 PN 25/40 Type C	Stainless steel	9077-44**	7,0 kg / 15,4 lb	25 / 365	37,5 / 545	-	-	204	-	-	-	-	-

TODO-MATIC Hose Units - couplings \varnothing 105



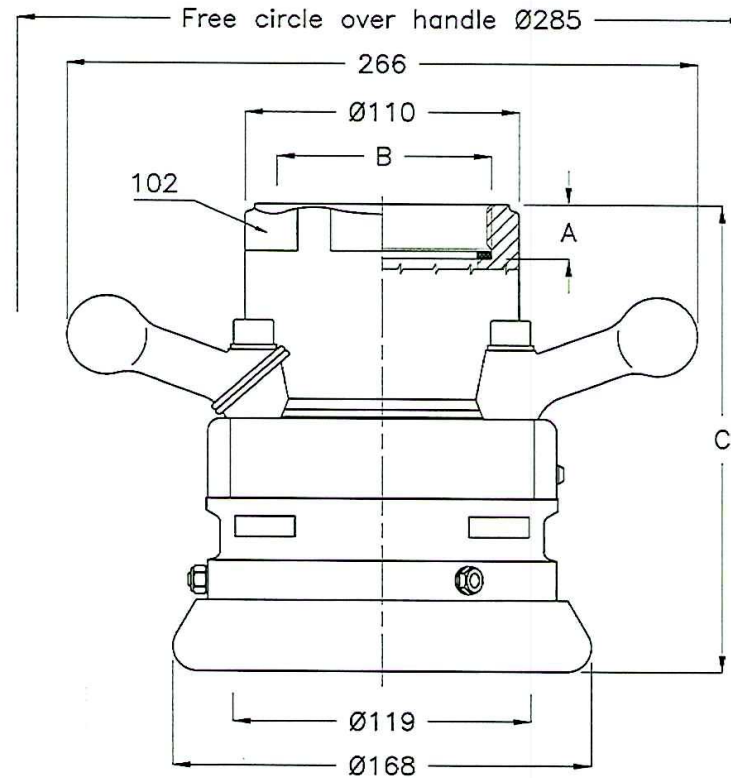
Max coupling pressure: 7 bar / 102 psi.

* NPT thread is a tapered pipe thread, tightening on the tread. Therefore there is no flat seal.

** Sealing material, see page 4

DN / Size	B (connection)	Material	Code No.	Weight	WP _{Bar/ Psi}	TP _{Bar/ Psi}	TYPE	A	C	D	E	F	G	H
65 / \varnothing 105	2 1/2" BSP (ISO 228-G 2 1/2)	Aluminium	5332G-13**	4,3 kg / 9,5 lb	10 / 145	15 / 220	-	22	190	-	-	-	-	-
65 / \varnothing 105	2 1/2" BSP (ISO 228-G 2 1/2)	Gunmetal	5332G-24**	8,8 kg / 19,4 lb	10 / 145	15 / 220	-	22	190	-	-	-	-	-
65 / \varnothing 105	2 1/2" BSP (ISO 228-G 2 1/2)	Stainless steel	9250G-44**	7,4 kg / 16,3 lb	25 / 365	37,5 / 545	-	22	177	-	-	-	-	-
-- / \varnothing 105	2 1/2" NPT (ANSI B2.1) *	Aluminium	7472G-13**	4,3 kg / 9,5 lb	10 / 145	15 / 220	-	30	216	-	-	-	-	-
-- / \varnothing 105	2 1/2" NPT (ANSI B2.1) *	Gunmetal	7472G-24**	8,8 kg / 19,4 lb	10 / 145	15 / 220	-	30	216	-	-	-	-	-
-- / \varnothing 105	2 1/2" NPT (ANSI B2.1) *	Stainless steel	9251G-44**	7,4 kg / 16,3 lb	25 / 365	37,5 / 545	-	30	208	-	-	-	-	-
80 / \varnothing 105	3" BSP (ISO 228-G 3)	Aluminium	5432G-13**	4,2 kg / 9,3 lb	10 / 145	15 / 220	-	22	190	-	-	-	-	-
80 / \varnothing 105	3" BSP (ISO 228-G 3)	Gunmetal	5432G-24**	8,5 kg / 18,7 lb	10 / 145	15 / 220	-	22	190	-	-	-	-	-
80 / \varnothing 105	3" BSP (ISO 228-G 3)	Stainless steel	9260G-44**	7,4 kg / 16,3 lb	25 / 365	37,5 / 545	-	22	180	-	-	-	-	-
-- / \varnothing 105	3" NPT (ANSI B 2.1) *	Aluminium	7473G-13**	4,2 kg / 9,3 lb	10 / 145	15 / 220	-	32	200	-	-	-	-	-
-- / \varnothing 105	3" NPT (ANSI B 2.1) *	Gunmetal	7473G-24**	8,5 kg / 18,7 lb	10 / 145	15 / 220	-	32	200	-	-	-	-	-
-- / \varnothing 105	3" NPT (ANSI B 2.1) *	Stainless steel	9261G-44**	7,4 kg / 16,3 lb	25 / 365	37,5 / 545	-	32	187	-	-	-	-	-

TODO-MATIC Hose Units - couplings \varnothing 119



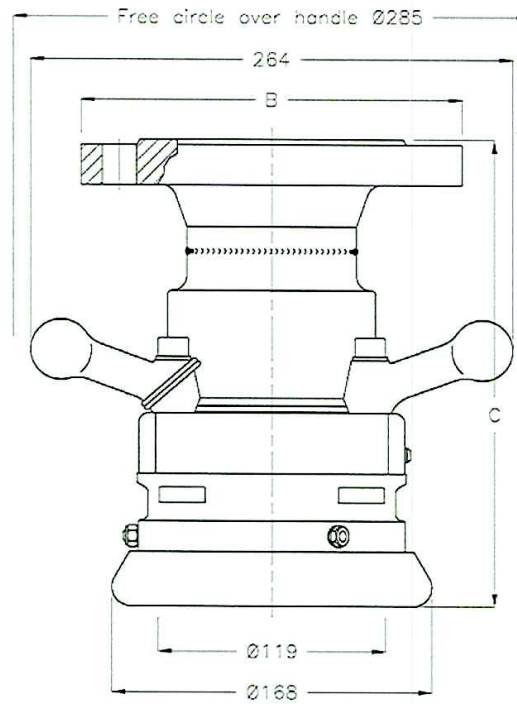
Max coupling pressure: 7 bar / 102 psi.

* NPT thread is a tapered pipe thread, tightening on the tread. Therefore there is no flat seal.

** Sealing material, see page 4

DN / Size	B (connection)	Material	Code No.	Weight	WP Bar / Psi	TP Bar / Psi	TYPE	A	C	D	E	F	G	H
80 / \varnothing 119	3" BSP (ISO 228-G 3)	Aluminium	5532F-13**	4,9 kg / 10,8 lb	10 / 145	15 / 220	-	22	190	-	-	-	-	-
80 / \varnothing 119	3" BSP (ISO 228-G 3)	Gunmetal	5532F-24**	10,2 kg / 22,5 lb	10 / 145	15 / 220	-	22	190	-	-	-	-	-
80 / \varnothing 119	3" BSP (ISO 228-G 3)	Stainless steel	9300F-44**	8,8 kg / 19,4 lb	25 / 365	37,5 / 545	-	22	190	-	-	-	-	-
-- / \varnothing 119	3" NPT (ANSI B2.1) *	Aluminium	7475F-13**	4,9 kg / 10,8 lb	10 / 145	15 / 220	-	32	199	-	-	-	-	-
-- / \varnothing 119	3" NPT (ANSI B2.1) *	Gunmetal	7475F-24**	10,2 kg / 22,5 lb	10 / 145	15 / 220	-	32	199	-	-	-	-	-
-- / \varnothing 119	3" NPT (ANSI B2.1) *	Stainless steel	9301F-44**	8,8 kg / 19,4 lb	25 / 365	37,5 / 545	-	32	199	-	-	-	-	-

TODO-MATIC Hose Units - couplings \varnothing 119

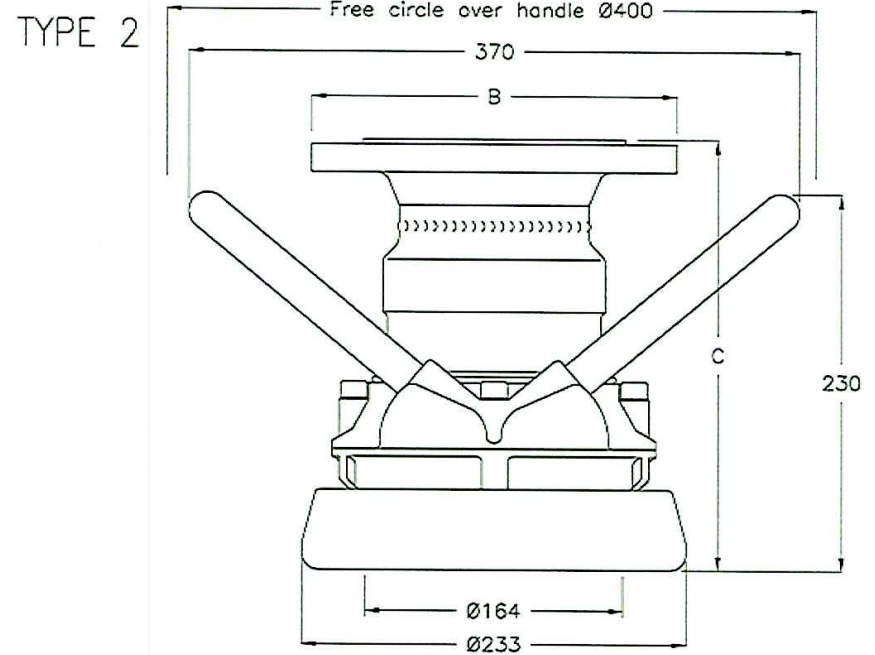
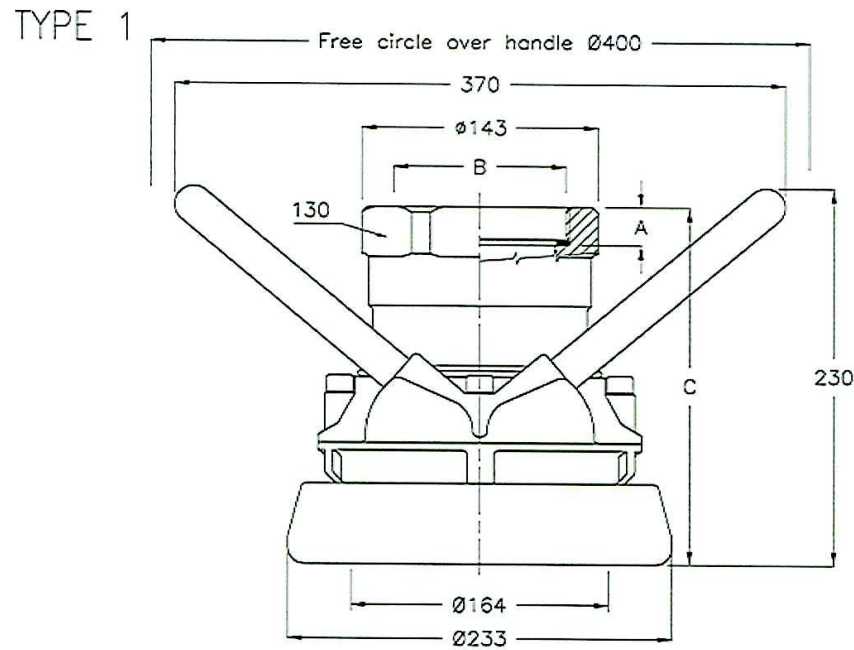


Max coupling pressure: 7 bar / 102 psi.

** Sealing material, see page 4

DN / Size	B (connection)	Material	Code No.	Weight	WP <small>Bar / Psi</small>	TP <small>Bar / Psi</small>	TYPE	A	C	D	E	F	G	H
80 / \varnothing 119	EN 1092-1 PN 10/16 Type B	Stainless steel	9316F-44**	13,5 kg / 29,8 lb	16 / 232	37,5 / 545	-	-	239	-	-	-	-	-
80 / \varnothing 119	EN 1092-1 PN 10/16 Type C	Stainless steel	9088F-44**	13,5 kg / 29,8 lb	16 / 232	37,5 / 545	-	-	260	-	-	-	-	-
80 / \varnothing 119	EN 1092-1 PN 25/40 Type B	Stainless steel	9317F-44**	13,5 kg / 29,8 lb	25 / 365	37,5 / 545	-	-	247	-	-	-	-	-
80 / \varnothing 119	EN 1092-1 PN 25/40 Type C	Stainless steel	9090F-44**	13,5 kg / 29,8 lb	25 / 365	37,5 / 545	-	-	247	-	-	-	-	-
80 / \varnothing 119	EN 1092-1 PN 25/40 Type F	Stainless steel	9367F-44**	13,6 kg / 30,0 lb	25 / 365	37,5 / 545	-	-	247	-	-	-	-	-
-- / \varnothing 119	ANSI B16.5 3" ASA 150 PSI	Stainless steel	9360F-44**	14,2 kg / 31,3 lb	16 / 232	37,5 / 545	-	-	259	-	-	-	-	-
-- / \varnothing 119	ANSI B16.5 3" ASA 300 PSI	Stainless steel	9361F-44**	14,2 kg / 31,3 lb	25 / 365	37,5 / 545	-	-	259	-	-	-	-	-

TODO-MATIC Hose Units - couplings \varnothing 164



Max coupling pressure: 6 bar / 102 psi.

* NPT thread is a tapered pipe thread, tightening on the tread. Therefore there is no flat seal.

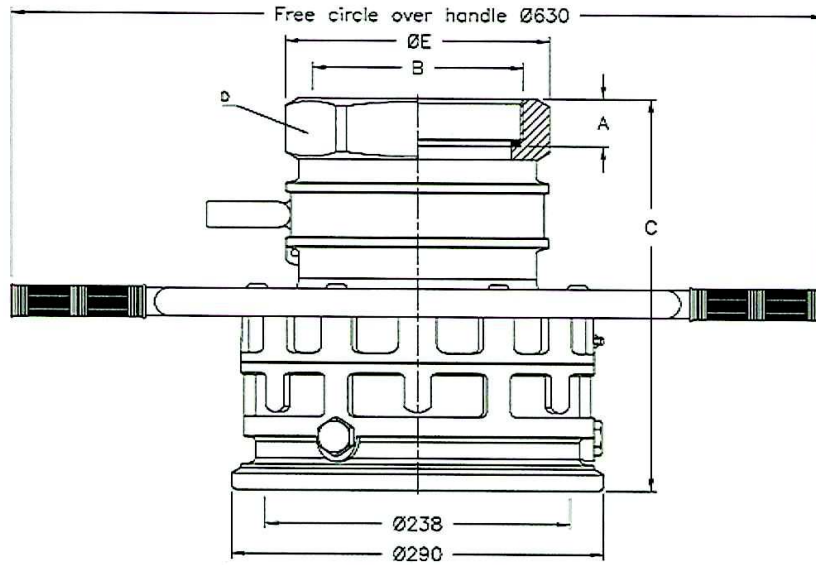
** Sealing material, see page 4

DN / Size	B (connection)	Material	Code No.	Weight	WP Bar / Psi	TP Bar / Psi	TYPE	A	C	D	E	F	G	H
100 / \varnothing 164	4" BSP (ISO 228-G 4)	Aluminium	5632G-13**	9,5 kg / 20,9 lb	10 / 145	15 / 220	1	24	220	-	-	-	-	-
100 / \varnothing 164	4" BSP (ISO 228-G 4)	Gunmetal	5632G-24**	20,6 kg / 45,4 lb	10 / 145	15 / 220	1	24	220	-	-	-	-	-
100 / \varnothing 164	4" BSP (ISO 228-G 4)	Stainless steel	9400-44**	17,6 kg / 38,8 lb	25 / 365	37,5 / 545	1	24	220	-	-	-	-	-
-- / \varnothing 164	4" NPT(ANSI B2.1) *	Aluminium	7477G-13**	9,5 kg / 20,9 lb	10 / 145	15 / 220	1	34	230	-	-	-	-	-
-- / \varnothing 164	4" NPT(ANSI B2.1) *	Gunmetal	7477G-24**	20,6 kg / 45,4 lb	10 / 145	15 / 220	1	34	230	-	-	-	-	-
-- / \varnothing 164	4" NPT(ANSI B2.1) *	Stainless steel	9401-44**	17,6 kg / 38,8 lb	25 / 365	37,5 / 545	1	34	230	-	-	-	-	-
100 / \varnothing 164	EN 1092-1 PN 10/16 Type B	Stainless steel	9416-44**	20,0 kg / 44,1 lb	16 / 232	37,5 / 545	2	-	261	-	-	-	-	-

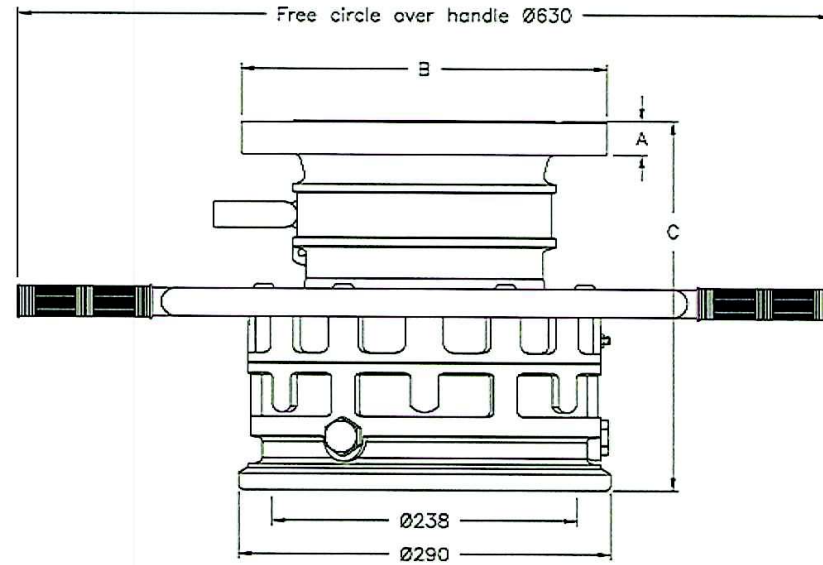
All rights to change without notice is reserved

TODO-MATIC Hose Units - couplings \varnothing 238

TYPE 1



TYPE 2



Max coupling pressure: 7 bar / 102 psi.

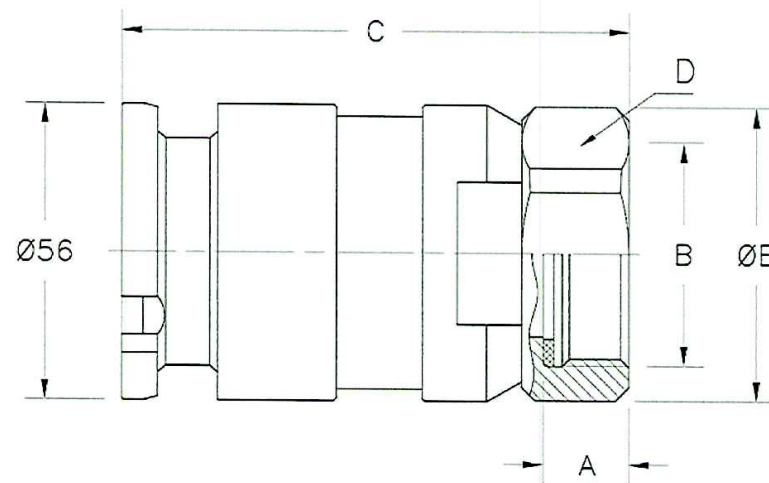
***Drilled according to Standard only

* NPT thread is a tapered pipe thread, tightening on the tread. Therefore there is no flat seal.

** Sealing material, see page 4

DN / Size	B (connection)	Material	Code No.	Weight	WP _{Bar/ Psi}	TP _{Bar/ Psi}	TYPE	A	C	D	E	F	G	H
150 / \varnothing 238	6" BSP (ISO 228-G 6)	Aluminium	7200-14**	24,6 kg / 54,2 lb	10 / 145	15 / 220	1	35	308	190	205	-	-	-
150 / \varnothing 238	6" BSP (ISO 228-G 6)	Gunmetal	7200-24**	52,0 kg / 114,6 lb	10 / 145	15 / 220	1	35	308	190	205	-	-	-
150 / \varnothing 238	6" BSP (ISO 228-G 6)	Stainless steel	7200E-44**	48,2 kg / 106,3 lb	10 / 145	15 / 220	1	35	308	190	205	-	-	-
-- / \varnothing 238	6" NPT (ANSI B2.1)	Aluminium	7201-14**	25,0 kg / 55,1 lb	10 / 145	15 / 220	1	37	308	190	205	-	-	-
-- / \varnothing 238	6" NPT (ANSI B2.1) *	Gunmetal	7201-24**	52,0 kg / 114,6 lb	10 / 145	15 / 220	1	37	308	190	205	-	-	-
-- / \varnothing 238	6" NPT (ANSI B2.1) *	Stainless steel	7201E-44**	48,2 kg / 106,3 lb	10 / 145	15 / 220	1	37	308	190	205	-	-	-
150 / \varnothing 238	EN 1092-1*** PN 10/16 Type B	Aluminium	7202-14**	25,0 kg / 55,1 lb	10 / 145	15 / 220	2	24	280	-	-	-	-	-

TODO-MATIC Tank Units - couplings $\varnothing 56$



Max coupling pressure: 7 bar / 102 psi.

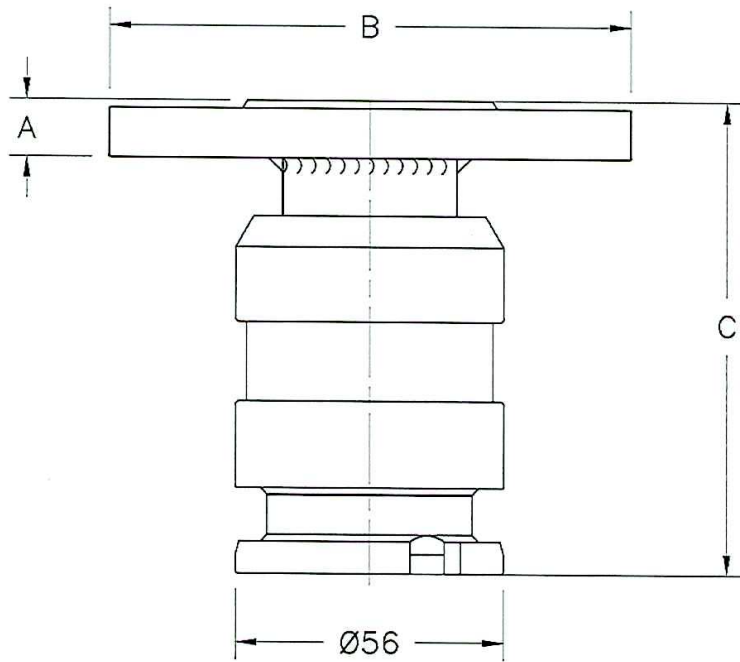
* NPT thread is a tapered pipe thread, tightening on the tread. Therefore there is no flat seal.

**Sealing material, see page 4

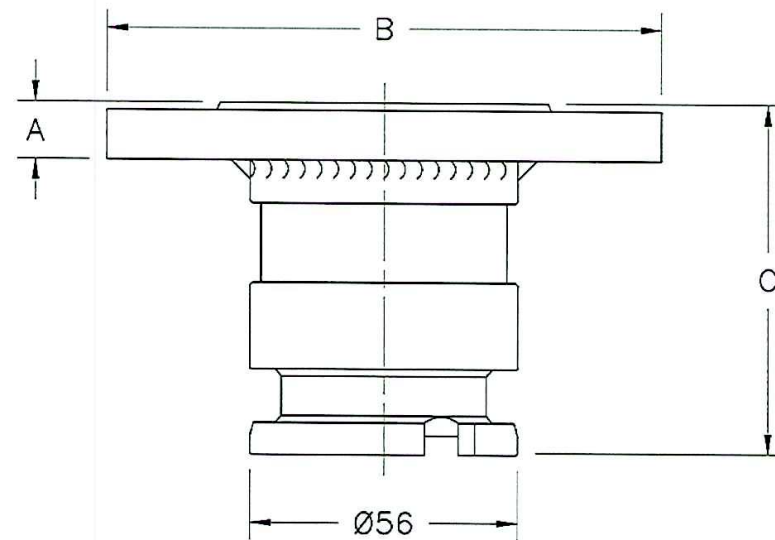
DN / Size	B (connection)	Material	Code No.	Weight	WP Bar / Psi	TP Bar / Psi	TYPE	A	C	D	E	F	G	H
19 / $\varnothing 56$	3/4" BSP (ISO 228-G 3/4)	Aluminium	5823A-11**	0,3 kg / 0,7 lb	10 / 145	15 / 220	-	12	86,5	42	47	-	-	-
19 / $\varnothing 56$	3/4" BSP (ISO 228-G 3/4)	Brass	5823A-22**	0,9 kg / 2,0 lb	10 / 145	15 / 220	-	12	86,5	42	47	-	-	-
19 / $\varnothing 56$	3/4" BSP (ISO 228-G 3/4)	Stainless steel	5823A-44**	0,8 kg / 1,8 lb	25 / 365	37,5 / 545	-	12	86,5	42	47	-	-	-
19 / $\varnothing 56$	3/4" NPT (ANSI B2.1) *	Aluminium	7450A-11**	0,3 kg / 0,7 lb	10 / 145	15 / 220	-	18	92	42	47	-	-	-
19 / $\varnothing 56$	3/4" NPT (ANSI B2.1) *	Brass	7450A-22**	0,9 kg / 2,0 lb	10 / 145	15 / 220	-	18	92	42	47	-	-	-
19 / $\varnothing 56$	3/4" NPT (ANSI B2.1) *	Stainless steel	7450A-44**	0,8 kg / 1,8 lb	25 / 365	37,5 / 545	-	18	92	42	47	-	-	-
25 / $\varnothing 56$	1" BSP (ISO 228-G 1)	Aluminium	4942A-11**	0,2 kg / 0,4 lb	10 / 145	15 / 220	-	12	82,5	42	45	-	-	-
25 / $\varnothing 56$	1" BSP (ISO 228-G 1)	Brass	4942A-22**	0,7 kg / 1,5 lb	10 / 145	15 / 220	-	12	82,5	42	45	-	-	-
25 / $\varnothing 56$	1" BSP (ISO 228-G 1)	Stainless steel	4942A-44**	0,6 kg / 1,3 lb	25 / 365	37,5 / 545	-	12	82,5	42	45	-	-	-
25 / $\varnothing 56$	1" NPT (ANSI B2.1) *	Aluminium	7451A-11**	0,2 kg / 0,4 lb	10 / 145	15 / 220	-	21	91	42	45	-	-	-
25 / $\varnothing 56$	1" NPT (ANSI B2.1) *	Brass	7451A-22**	0,7 kg / 1,5 lb	10 / 145	15 / 220	-	21	91	42	45	-	-	-
25 / $\varnothing 56$	1" NPT (ANSI B2.1) *	Stainless steel	7451A-44**	0,6 kg / 1,3 lb	25 / 365	37,5 / 545	-	21	91	42	45	-	-	-
32 / $\varnothing 56$	1 1/4" BSP (ISO 228-G 1 1/4)	Aluminium	4992A-11**	0,2 kg / 0,4 lb	10 / 145	15 / 220	-	16	94,5	50	55	-	-	-
32 / $\varnothing 56$	1 1/4" BSP (ISO 228-G 1 1/4)	Brass	4992A-22**	0,6 kg / 1,3 lb	10 / 145	15 / 220	-	16	94,5	50	55	-	-	-
32 / $\varnothing 56$	1 1/4" BSP (ISO 228-G 1 1/4)	Stainless steel	4992A-44**	0,5 kg / 1,1 lb	25 / 365	37,5 / 545	-	16	94,5	50	55	-	-	-
32 / $\varnothing 56$	1 1/4" NPT (ANSI B2.1) *	Aluminium	7452A-11**	0,2 kg / 0,4 lb	10 / 145	15 / 220	-	21	99,5	50	55	-	-	-
32 / $\varnothing 56$	1 1/4" NPT (ANSI B2.1) *	Brass	7452A-22**	0,6 kg / 1,3 lb	10 / 145	15 / 220	-	21	99,5	50	55	-	-	-
32 / $\varnothing 56$	1 1/4" NPT (ANSI B2.1) *	Stainless steel	7452A-44**	0,5 kg / 1,1 lb	25 / 365	37,5 / 545	-	21	99,5	50	55	-	-	-

TODO-MATIC Tank Units - couplings \varnothing 56

TYPE 1



TYPE 2

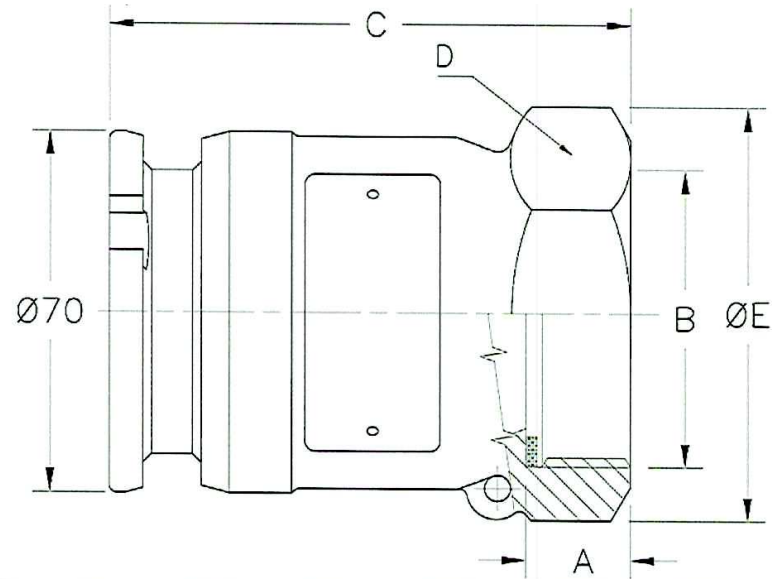


Max coupling pressure: 7 bar / 102 psi.

**Sealing material, see page 4

DN / Size	B (connection)	Material	Code No.	Weight	WP Bar / Psi	TP Bar / Psi	TYPE	A	C	D	E	F	G	H
20 / \varnothing 56	EN 1092-1 PN 10/16 - 25/40 Type B	Stainless steel	4867A-44**	1,4 kg / 3,1 lb	25 / 365	37,5 / 545	1	16	103	-	-	-	-	-
25 / \varnothing 56	EN 1092-1 PN 10/16 - 25/40 Type B	Stainless steel	4868A-44**	1,4 kg / 3,1 lb	25 / 365	37,5 / 545	2	12	73,5	-	-	-	-	-
40 / \varnothing 56	EN 1092-1 PN 10/16 - 25/40 Type B	Stainless steel	4870A-44**	2,0 kg / 4,4 lb	25 / 365	37,5 / 545	2	12	73,5	-	-	-	-	-
50 / \varnothing 56	EN 1092-1 PN 10/16 Type B	Stainless steel	4879A-44**	2,9 kg / 6,4 lb	16 / 232	37,5 / 545	2	12	73,5	-	-	-	-	-
25 / \varnothing 56	EN 1092-1 PN 10/16 - 25/40 Type C	Stainless steel	4897A-44**	1,4 kg / 3,1 lb	25 / 365	37,5 / 545	2	18	79,5	-	-	-	-	-
50 / \varnothing 56	EN 1092-1 PN 25/40 Type E	Stainless steel	7601A-44**	2,6 kg / 5,7 lb	25 / 365	37,5 / 545	2	20	81,5	-	-	-	-	-
-- / \varnothing 56	ANSI B16.5 3/4" ASA 150 PSI	Stainless steel	4863A-44**	1,2 kg / 2,6 lb	16 / 232	37,5 / 545	1	12	98,5	-	-	-	-	-
-- / \varnothing 56	ANSI B16.5 1" ASA 150 PSI	Stainless steel	4864A-44**	1,4 kg / 3,1 lb	16 / 232	37,5 / 545	1	12	98,5	-	-	-	-	-
-- / \varnothing 56	ANSI B16.5 1 1/2" ASA 150 PSI	Stainless steel	4866A-44**	1,4 kg / 3,1 lb	16 / 232	37,5 / 545	2	12	73,5	-	-	-	-	-
-- / \varnothing 56	ANSI B16.5 1" ASA 300 PSI	Stainless steel	4859A-44**	1,5 kg / 3,3 lb	25 / 365	37,5 / 545	2	17,5	79	-	-	-	-	-

TODO-MATIC Tank Units - couplings $\varnothing 70$



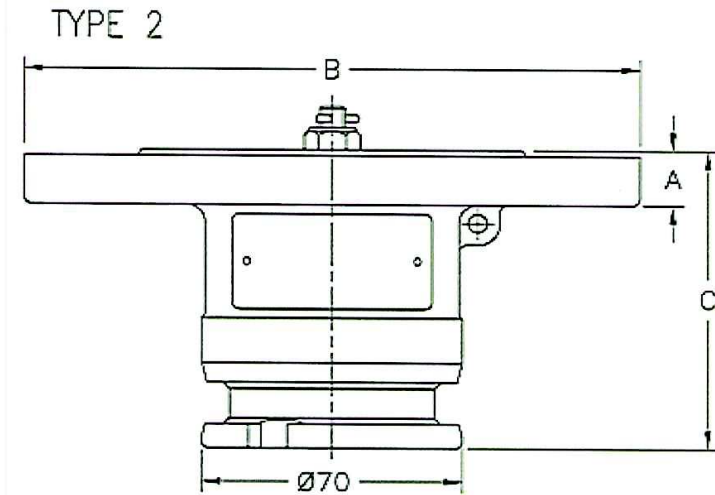
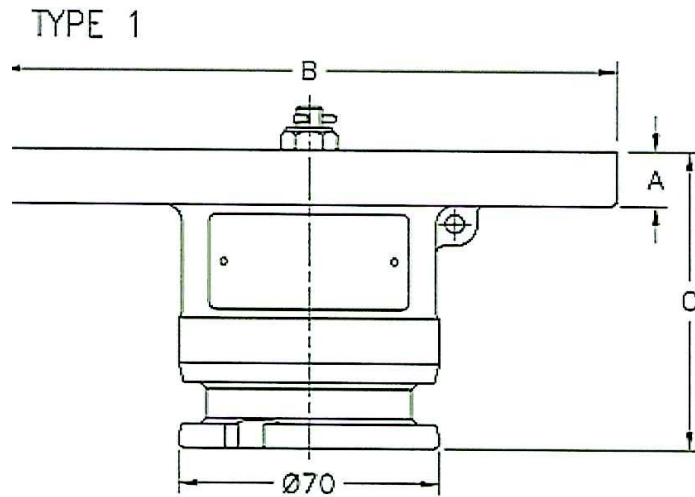
Max coupling pressure: 7 bar / 102 psi.

* NPT thread is a tapered pipe thread, tightening on the tread. Therefore there is no flat seal.

**Sealing material, see page 4

DN / Size	B (connection)	Material	Code No.	Weight	WP _{Bar / Psi}	TP _{Bar / Psi}	TYPE	A	C	D	E	F	G	H
40 / $\varnothing 70$	1 1/2" BSP (ISO 228-G 1 1/2")	Aluminium	5001-11**	0,4 kg / 0,9 lb	10 / 145	15 / 220	-	18	105	57	65	-	-	-
40 / $\varnothing 70$	1 1/2" BSP (ISO 228-G 1 1/2")	Gunmetal	5001-22**	1,2 kg / 2,6 lb	10 / 145	15 / 220	-	18	105	57	65	-	-	-
40 / $\varnothing 70$	1 1/2" BSP (ISO 228-G 1 1/2")	Stainless steel	5001A-44**	1,0 kg / 2,2 lb	25 / 365	37,5 / 545	-	18	108	69	79	-	-	-
-- / $\varnothing 70$	1 1/2" NPT (ANSI B2.1) *	Aluminium	7466-11**	0,5 kg / 1,1 lb	10 / 145	15 / 220	-	21	107	57	65	-	-	-
-- / $\varnothing 70$	1 1/2" NPT (ANSI B2.1) *	Gunmetal	7466-22**	1,2 kg / 2,6 lb	10 / 145	15 / 220	-	21	107	57	65	-	-	-
-- / $\varnothing 70$	1 1/2" NPT (ANSI B2.1) *	Stainless steel	7466A-44**	1,0 kg / 2,2 lb	25 / 365	37,5 / 545	-	21	110	69	79	-	-	-
50 / $\varnothing 70$	2" BSP (ISO 228-G 2)	Aluminium	5002-11**	0,5 kg / 1,1 lb	10 / 145	15 / 220	-	19	100	69	79	-	-	-
50 / $\varnothing 70$	2" BSP (ISO 228-G 2)	Gunmetal	5002-22**	1,3 kg / 2,9 lb	10 / 145	15 / 220	-	19	100	69	79	-	-	-
50 / $\varnothing 70$	2" BSP (ISO 228-G 2)	Stainless steel	5002A-44**	1,1 kg / 2,4 lb	25 / 365	37,5 / 545	-	19	100	69	79	-	-	-
-- / $\varnothing 70$	2" NPT (ANSI B2.1) *	Aluminium	7467-11**	0,5 kg / 1,1 lb	10 / 145	15 / 220	-	21,5	102	69	79	-	-	-
-- / $\varnothing 70$	2" NPT (ANSI B2.1) *	Gunmetal	7467-22**	1,3 kg / 2,9 lb	10 / 145	15 / 220	-	21,5	102	69	79	-	-	-
-- / $\varnothing 70$	2" NPT (ANSI B2.1) *	Stainless steel	7467A-44**	1,1 kg / 2,4 lb	25 / 365	37,5 / 545	-	21,5	103	69	79	-	-	-
50 / $\varnothing 70$	S60 x 6	Aluminium	7095-11**	1,7 kg / 3,7 lb	10 / 145	15 / 220	-	19	103	70	75	-	-	-
50 / $\varnothing 70$	S60 x 6	Stainless steel	7095-44**	3,7 kg / 8,2 lb	25 / 365	37,5 / 545	-	19	103	70	75	-	-	-
50 / $\varnothing 70$	W2" - 7 Female Threads	Aluminium	8298-11**	0,5 kg / 1,1 lb	10 / 145	15 / 220	-	19	100	68	80	-	-	-
50 / $\varnothing 70$	W2" - 7 Female Threads	Gunmetal	8298-22**	1,4 kg / 3,1 lb	10 / 145	15 / 220	-	19	100	68	80	-	-	-

TODO-MATIC Tank Units - couplings $\varnothing 70$

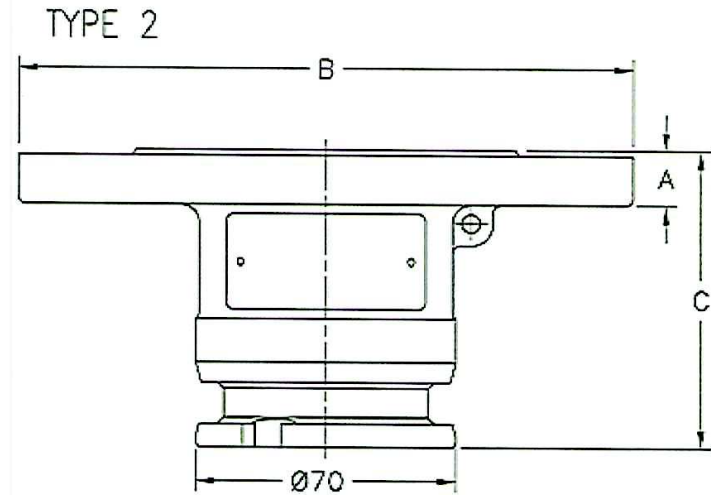
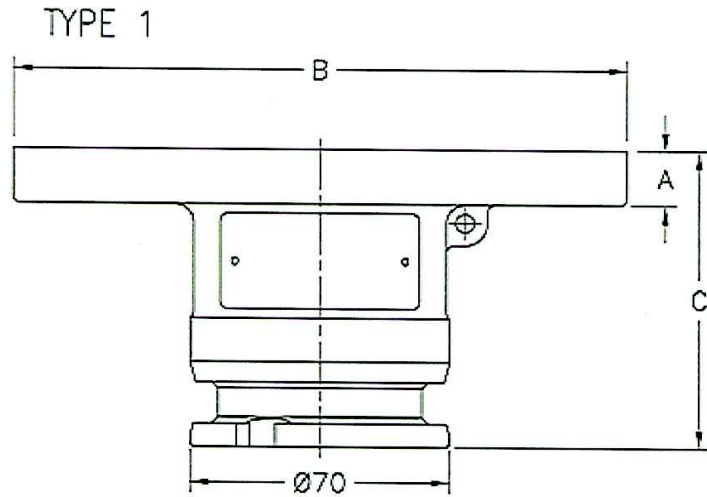


Max coupling pressure: 7 bar / 102 psi. *Drilled according to Standard only

**Sealing material, see page 4

DN / Size	B (connection)	Material	Code No.	Weight	WP _{Bar/ Psi}	TP _{Bar/ Psi}	TYPE	A	C	D	E	F	G	H
-- / Ø70	Undrilled Ø165	Aluminium	5000-11**	1,1 kg / 2,4 lb	10 / 145	15 / 220	1	15	81	-	-	-	-	-
-- / Ø70	Undrilled Ø165	Gunmetal	5000-22**	3,4 kg / 7,5 lb	10 / 145	15 / 220	1	15	81	-	-	-	-	-
40 / Ø70	ANSI B16.5 1½" ASA 150 PSI	Aluminium	5025-11**	0,7 kg / 1,5 lb	10 / 145	15 / 220	2	15	81	-	-	-	-	-
40 / Ø70	ANSI B16.5 1½" ASA 150 PSI	Gunmetal	5025-22**	2,0 kg / 4,4 lb	10 / 145	15 / 220	2	15	81	-	-	-	-	-
80 / Ø70	TW1 (DIN 28459)	Aluminium	5108-11**	0,8 kg / 1,8 lb	10 / 145	15 / 220	1	15	81	-	-	-	-	-
80 / Ø70	TW1 (DIN 28459)	Gunmetal	5108-22**	2,2 kg / 4,9 lb	10 / 145	15 / 220	1	15	81	-	-	-	-	-
-- / Ø70	ANSI B16.5 2" ASA 150 PSI	Aluminium	5109-11**	0,9 kg / 2,0 lb	10 / 145	15 / 220	2	15	81	-	-	-	-	-
-- / Ø70	ANSI B16.5 2" ASA 150 PSI	Gunmetal	5109-22**	2,8 kg / 6,2 lb	10 / 145	15 / 220	2	15	81	-	-	-	-	-
40 / Ø70	EN 1092-1* PN 10/16 Type B	Aluminium	5113-11**	0,9 kg / 2,0 lb	10 / 145	15 / 220	2	15	81	-	-	-	-	-
40 / Ø70	EN 1092-1* PN 10/16 Type B	Gunmetal	5113-22**	2,8 kg / 6,2 lb	10 / 145	15 / 220	2	15	81	-	-	-	-	-
50 / Ø70	EN 1092-1* PN 10/16 Type B	Aluminium	5114-11**	1,0 kg / 2,2 lb	10 / 145	15 / 220	2	15	81	-	-	-	-	-
50 / Ø70	EN 1092-1* PN 10/16 Type B	Gunmetal	5114-22**	3,1 kg / 6,8 lb	10 / 145	15 / 220	2	15	81	-	-	-	-	-

TODO-MATIC Tank Units - couplings \varnothing 70

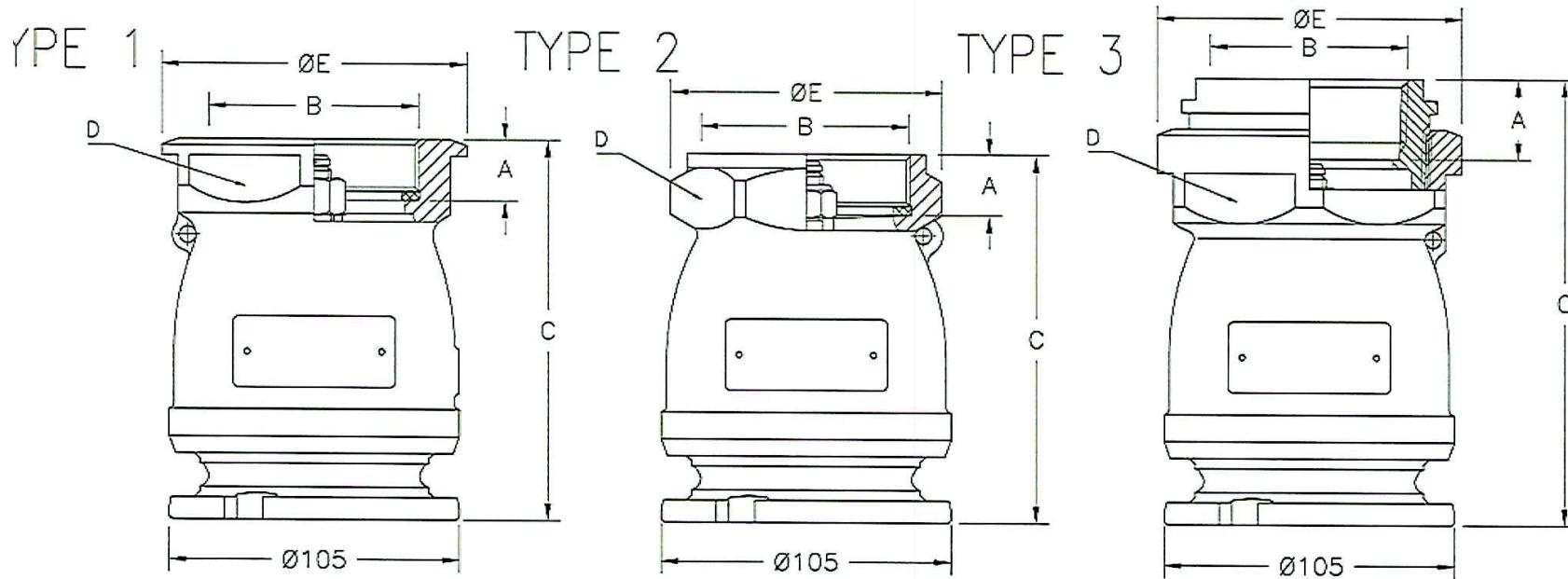


Max coupling pressure: 7 bar / 102 psi.

**Sealing material, see page 4

DN / Size	B (connection)	Material	Code No.	Weight	WP _{Bar / Psi}	TP _{Bar / Psi}	TYPE	A	C	D	E	F	G	H
-- / Ø70	Undrilled Ø165	Stainless steel	5000A-44**	4,1 kg / 9,0 lb	25 / 365	37,5 / 545	1	20	86	-	-	-	-	-
-- / Ø70	ANSI B16.5 1 1/2" ASA 150 PSI	Stainless steel	5025A-44**	2,8 kg / 6,2 lb	16 / 232	37,5 / 545	2	20	86	-	-	-	-	-
80 / Ø70	TW1 (DIN 28459)	Stainless steel	5108A-44**	3,5 kg / 7,7 lb	10 / 145	37,5 / 545	1	20	86	-	-	-	-	-
-- / Ø70	ANSI B16.5 2" ASA 150 PSI	Stainless steel	5109A-44**	3,5 kg / 7,7 lb	16 / 232	37,5 / 545	2	20	86	-	-	-	-	-
40 / Ø70	EN 1092-1 PN 10/16 - 25/40 Type B	Stainless steel	5113A-44**	3,5 kg / 7,7 lb	25 / 365	37,5 / 545	2	20	86	-	-	-	-	-
50 / Ø70	EN 1092-1 PN 10/16 Type B	Stainless steel	5114A-44**	4,0 kg / 8,8 lb	16 / 232	37,5 / 545	2	20	86	-	-	-	-	-
-- / Ø70	ANSI B16.5 2" ASA 300 PSI	Stainless steel	7109A-44**	3,9 kg / 8,6 lb	25 / 365	37,5 / 545	2	20	86	-	-	-	-	-
-- / Ø70	ANSI B16.5 1 1/2" ASA 300 PSI	Stainless steel	5300A-44**	3,5 kg / 7,7 lb	25 / 365	37,5 / 545	2	20	86	-	-	-	-	-
50 / Ø70	EN 1092-1 PN 25/40 Type F	Stainless steel	7500A-44**	3,5 kg / 7,7 lb	25 / 365	37,5 / 545	2	20	86	-	-	-	-	-
50 / Ø70	EN 1092-1 PN 25/40 Type E	Stainless steel	7501A-44**	3,5 kg / 7,7 lb	25 / 365	37,5 / 545	2	20	86	-	-	-	-	-
50 / Ø70	EN 1092-1 PN 25/40 Type B	Stainless steel	7502A-44**	3,5 kg / 7,7 lb	25 / 365	37,5 / 545	2	20	86	-	-	-	-	-

TODO-MATIC Tank Units - couplings ø 105

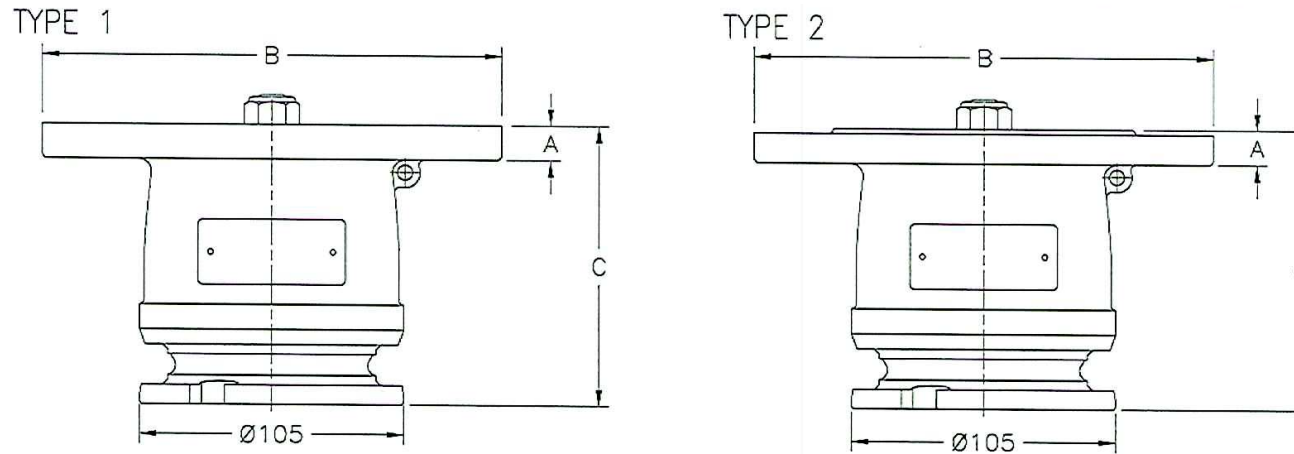


coupling pressure: 7 bar / 102 psi.
 coupling material, see page 4

* NPT thread is a tapered pipe thread, tightening on the tread. Therefore there is no flat seal.

DN / Size	B (connection)	Material	Code No.	Weight	WP Bar / Psi	TP Bar / Psi	TYPE	A	C	D	E	F	G	H
65 / Ø105	2 1/2" BSP (ISO 228-G 2 1/2)	Aluminium	5331C-11**	1,0 kg / 2,2 lb	10 / 145	15 / 220	2	22	134	86	98	-	-	-
65 / Ø105	2 1/2" BSP (ISO 228-G 2 1/2)	Gunmetal	5331C-22**	3,0 kg / 6,6 lb	10 / 145	15 / 220	2	22	134	86	98	-	-	-
65 / Ø105	2 1/2" BSP (ISO 228-G 2 1/2)	Stainless steel	5331X-44**	2,9 kg / 6,4 lb	25 / 365	37,5 / 545	1	22,5	138	98	110	-	-	-
-- / Ø105	2 1/2" NPT (ANSI B2.1) *	Aluminium	7470C-11**	1,6 kg / 3,5 lb	10 / 145	15 / 220	3	29	162	98	110	-	-	-
-- / Ø105	2 1/2" NPT (ANSI B2.1) *	Gunmetal	7470C-22**	3,4 kg / 7,5 lb	10 / 145	15 / 220	3	29	162	98	110	-	-	-
-- / Ø105	2 1/2" NPT (ANSI B2.1) *	Stainless steel	7470X-44**	3,0 kg / 6,6 lb	25 / 365	37,5 / 545	3	29	162	98	110	-	-	-
80 / Ø105	3" BSP (ISO 228-G 3)	Aluminium	5431C-11**	0,9 kg / 2,0 lb	10 / 145	15 / 220	1	22	134	98	110	-	-	-
80 / Ø105	3" BSP (ISO 228-G 3)	Gunmetal	5431C-22**	2,9 kg / 6,4 lb	10 / 145	15 / 220	1	22	134	98	110	-	-	-
80 / Ø105	3" BSP (ISO 228-G 3)	Stainless steel	5431X-44**	2,7 kg / 6,0 lb	25 / 365	37,5 / 545	1	22	134	98	110	-	-	-
-- / Ø105	3" NPT (ANSI B2.1) *	Aluminium	7471C-11**	0,9 kg / 2,0 lb	10 / 145	15 / 220	1	32	144	98	110	-	-	-
-- / Ø105	3" NPT (ANSI B2.1) *	Gunmetal	7471C-22**	2,8 kg / 6,2 lb	10 / 145	15 / 220	1	32	144	98	110	-	-	-
-- / Ø105	3" NPT (ANSI B2.1) *	Stainless steel	7471X-44**	2,5 kg / 5,5 lb	25 / 365	37,5 / 545	1	32	144	98	110	-	-	-

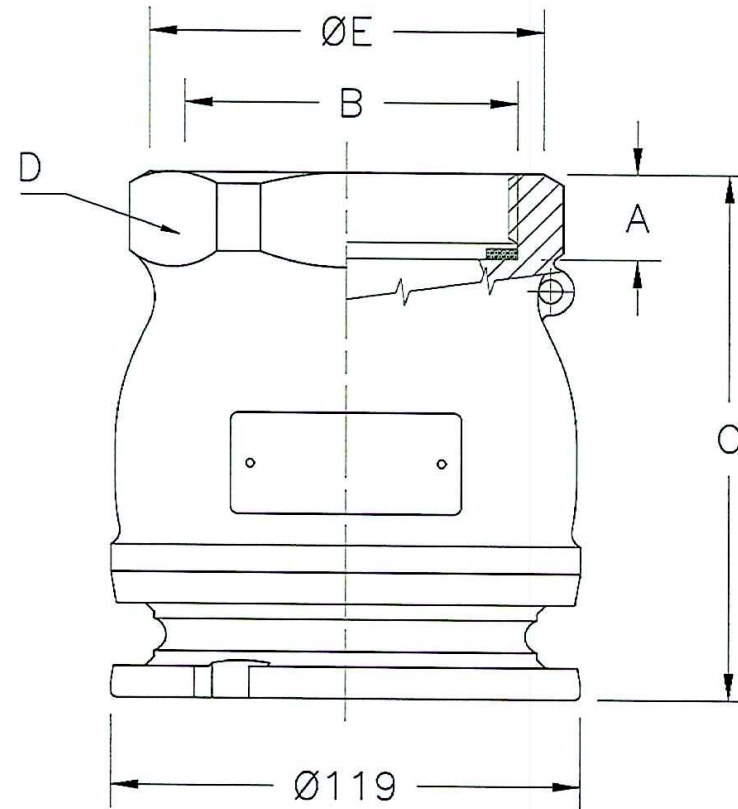
TODO-MATIC Tank Units - couplings ø 105



x coupling pressure: 7 bar / 102 psi. *Drilled according to Standard only
 **Sealing material, see page 4

DN / Size	B (connection)	Material	Code No.	Weight	WP Bar / Psi	TP Bar / Psi	TYPE	A	C	D	E	F	G	H
-- / Ø105	Undrilled Ø182	Aluminium	5400C-11**	1,6 kg / 3,5 lb	10 / 145	15 / 220	1	14	112	-	-	-	-	-
-- / Ø105	Undrilled Ø182	Gunmetal	5400C-22**	4,8 kg / 10,6 lb	10 / 145	15 / 220	1	14	112	-	-	-	-	-
-- / Ø105	Undrilled Ø182	Stainless steel	5400C-44**	4,2 kg / 9,3 lb	25 / 365	37,5 / 545	1	14	112	-	-	-	-	-
65 / Ø105	EN 1092-1* PN 10/16 Type B	Aluminium	5329C-11**	1,4 kg / 3,1 lb	10 / 145	15 / 220	2	14	112	-	-	-	-	-
65 / Ø105	EN 1092-1* PN 10/16 Type B	Gunmetal	5329C-22**	4,4 kg / 9,7 lb	10 / 145	15 / 220	2	14	112	-	-	-	-	-
65 / Ø105	EN 1092-1 PN 10/16 Type B	Stainless steel	5329C-44**	3,9 kg / 8,6 lb	16 / 232	37,5 / 545	2	14	112	-	-	-	-	-
-- / Ø105	ANSI B16.5 2 1/2" ASA 150 PSI	Aluminium	5306C-11**	1,5 kg / 3,3 lb	10 / 145	15 / 220	2	14	112	-	-	-	-	-
-- / Ø105	ANSI B16.5 2 1/2" ASA 150 PSI	Gunmetal	5306C-22**	4,6 kg / 10,1 lb	10 / 145	15 / 220	2	14	112	-	-	-	-	-
-- / Ø105	ANSI B16.5 2 1/2" ASA 150 PSI	Stainless steel	5306C-44**	4,0 kg / 8,8 lb	16 / 232	37,5 / 545	2	14	112	-	-	-	-	-
80 / Ø105	EN 1092-1* PN 10/16 Type B	Aluminium	5340C-11**	1,7 kg / 3,7 lb	10 / 145	15 / 220	2	14	112	-	-	-	-	-
80 / Ø105	EN 1092-1* PN 10/16 Type B	Gunmetal	5340C-22**	5,2 kg / 11,5 lb	10 / 145	15 / 220	2	14	112	-	-	-	-	-
80 / Ø105	EN 1092-1 PN 10/16 Type B	Stainless steel	5340C-44**	4,6 kg / 10,1 lb	16 / 232	37,5 / 545	2	14	112	-	-	-	-	-
-- / Ø105	ANSI B16.5 3" ASA 150 PSI	Aluminium	5405C-11**	1,5 kg / 3,3 lb	10 / 145	15 / 220	2	14	112	-	-	-	-	-
-- / Ø105	ANSI B16.5 3" ASA 150 PSI	Gunmetal	5405 C-22**	4,6 kg / 10,1 lb	10 / 145	15 / 220	2	14	112	-	-	-	-	-
-- / Ø105	ANSI B16.5 3" ASA 150 PSI	Stainless steel	5405C-44**	4,0 kg / 8,8 lb	16 / 232	37,5 / 545	2	14	112	-	-	-	-	-
80 / Ø105	TW1 (DIN 28459)	Aluminium	5330C-11**	1,3 kg / 2,9 lb	10 / 145	15 / 220	1	14	112	-	-	-	-	-
80 / Ø105	TW1 (DIN 28459)	Gunmetal	5330C-22**	3,8 kg / 8,4 lb	10 / 145	15 / 220	1	14	112	-	-	-	-	-
80 / Ø105	TW1 (DIN 28459)	Stainless steel	5330C-44**	3,3 kg / 7,3 lb	10 / 145	37,5 / 545	1	14	112	-	-	-	-	-
100 / Ø105	TW3 (DIN 28459)	Aluminium	7137C-11**	1,4 kg / 3,1 lb	10 / 145	15 / 220	1	14	112					
100 / Ø105	TW3 (DIN 28459)	Gunmetal	7137C-11**	4,5 kg / 9,9 lb	10 / 145	15 / 220	1	14	112					

TODO-MATIC Tank Units - couplings $\varnothing 119$



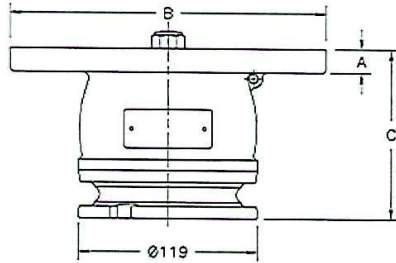
coupling pressure: 7 bar / 102 psi.
 coupling material, see page 4

* NPT thread is a tapered pipe thread, tightening on the tread. Therefore there is no flat seal.

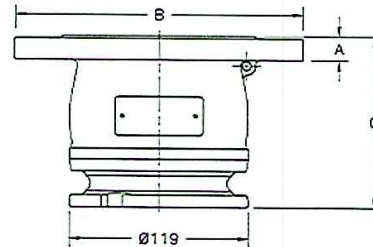
DN / Size	B (connection)	Material	Code No.	Weight	WP _{Bar/ Psi}	TP _{Bar/ Psi}	TYPE	A	C	D	E	F	G	H
80 / $\varnothing 119$	3" BSP (ISO 228 -G 3)	Aluminium	5531C-11**	1,2 kg / 2,6 lb	10 / 145	15 / 220	-	22	134	101	110	-	-	-
80 / $\varnothing 119$	3" BSP (ISO 228 -G 3)	Gunmetal	5531C-22**	3,8 kg / 8,4 lb	10 / 145	15 / 220	-	22	134	101	110	-	-	-
80 / $\varnothing 119$	3" BSP (ISO 228 -G 3)	Stainless steel	5531X-44**	3,7 kg / 8,2 lb	25 / 365	37,5 / 545	-	22	134	101	110	-	-	-
- / $\varnothing 119$	3" NPT (ANSI B2.1) *	Aluminium	7474C-11**	1,2 kg / 2,6 lb	10 / 145	15 / 220	-	32	144	101	110	-	-	-
- / $\varnothing 119$	3" NPT (ANSI B2.1) *	Gunmetal	7474C-22**	3,8 kg / 8,4 lb	10 / 145	15 / 220	-	32	144	101	110	-	-	-
- / $\varnothing 119$	3" NPT (ANSI B2.1) *	Stainless steel	7474X-44**	3,7 kg / 8,2 lb	25 / 365	37,5 / 545	-	32	144	101	110	-	-	-

TODO-MATIC Tank Units - couplings ø 119

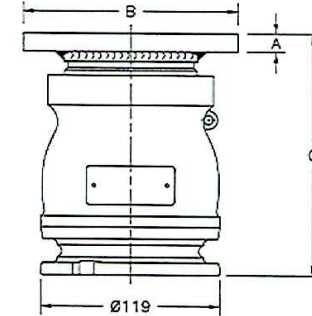
TYPE 1



TYPE 2



TYPE 3



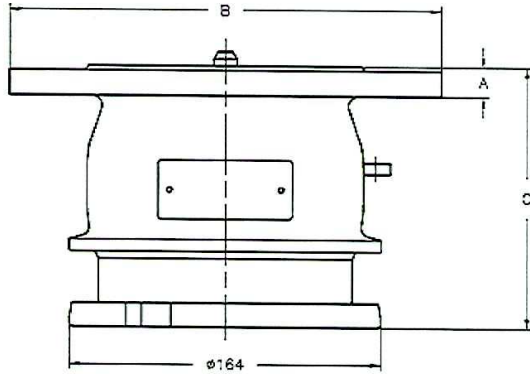
Max coupling pressure: 7 bar / 102 psi. *Drilled according to Standard only

**Sealing material, see page 4

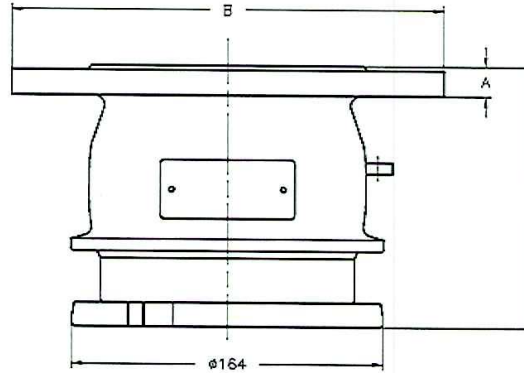
DN / Size	B (connection)	Material	Code No.	Weight	WP Bar / Psi	TP Bar / Psi	TYPE	A	C	D	E	F	G	H
-- / Ø119	Undrilled Ø220	Aluminium	5500C-11**	1,8 kg / 4,0 lb	10 / 145	15 / 220	1	14	112	-	-	-	-	-
-- / Ø119	Undrilled Ø220	Gunmetal	5500C-22**	5,6 kg / 12,3 lb	10 / 145	15 / 220	1	14	112	-	-	-	-	-
-- / Ø119	Undrilled Ø220	Stainless steel	5500D-44**	7,4 kg / 16,3 lb	25 / 365	37,5 / 545	1	16	115	-	-	-	-	-
-- / Ø119	ANSI B16.5 3" ASA 150 PSI	Aluminium	5505C-11**	1,8 kg / 4,0 lb	10 / 145	15 / 220	1	14	112	-	-	-	-	-
-- / Ø119	ANSI B16.5 3" ASA 150 PSI	Gunmetal	5505C-22**	5,6 kg / 12,3 lb	10 / 145	15 / 220	1	14	112	-	-	-	-	-
-- / Ø119	ANSI B16.5 3" ASA 150 PSI	Stainless steel	5505D-44**	7,4 kg / 16,3 lb	16 / 232	37,5 / 545	2	16	115	-	-	-	-	-
80 / Ø119	EN 1092-1* PN 10/16 Type B	Aluminium	5544C-11**	1,7 kg / 3,7 lb	10 / 145	15 / 220	1	14	112	-	-	-	-	-
80 / Ø119	EN 1092-1* PN 10/16 Type B	Gunmetal	5544C-22**	5,0 kg / 11,0 lb	10 / 145	15 / 220	1	14	112	-	-	-	-	-
80 / Ø119	EN 1092-1 PN 10/16 Type B	Stainless steel	5544D-44**	6,0 kg / 13,2 lb	16 / 232	37,5 / 545	2	16	115	-	-	-	-	-
80 / Ø119	TW1 (DIN 28459)	Aluminium	5592C-11**	1,5 kg / 3,3 lb	10 / 145	15 / 220	1	14	112	-	-	-	-	-
80 / Ø119	TW1 (DIN 28459)	Gunmetal	5592C-22**	4,2 kg / 9,3 lb	10 / 145	15 / 220	1	14	112	-	-	-	-	-
80 / Ø119	TW1 (DIN 28459)	Stainless steel	5592D-44**	6,7 kg / 14,8 lb	10 / 145	37,5 / 545	1	16	115	-	-	-	-	-
100 / Ø119	EN 1092-1 PN 10/16 Type B	Stainless steel	6855D-44**	7,0 kg / 15,4 lb	16 / 232	37,5 / 545	2	16	115	-	-	-	-	-
-- / Ø119	ANSI B16.5 3" ASA 300 PSI	Stainless steel	7505D-44**	7,2 kg / 15,9 lb	25 / 365	37,5 / 545	2	29	115	-	-	-	-	-
80 / Ø119	EN 1092-1 PN 25/40 Type F	Stainless steel	5498D-44**	7,1 kg / 15,7 lb	25 / 365	37,5 / 545	2	29	115	-	-	-	-	-
80 / Ø119	EN 1092-1 PN 25/40 Type B	Stainless steel	5503D-44**	8,4 kg / 18,5 lb	25 / 365	37,5 / 545	2	29	115	-	-	-	-	-
80 / Ø119	EN 1092-1 PN 25/40 Type E	Stainless steel	5501D-44	8,0 kg / 17,6 lb	25 / 365	37,5 / 545	2	29	115	-	-	-	-	-
100 / Ø119	TW3 (DIN 28459)	Aluminium	5546C-11**	1,7 kg / 3,7 lb	10 / 145	15 / 220	1	14	112	-	-	-	-	-
100 / Ø119	TW3 (DIN 28459)	Gunmetal	5546C-22**	4,4 kg / 9,7 lb	10 / 145	15 / 220	1	14	112	-	-	-	-	-
100 / Ø119	TW3 (DIN 28459)	Stainless steel	5546D-44**	6,5 kg / 14,3 lb	10 / 145	37,5 / 545	1	16	115	-	-	-	-	-
-- / Ø119	4" T.T.M.A (RP No. 28)	Aluminium	5820C-11**	1,7 kg / 3,7 lb	10 / 145	15 / 220	1	14	112	-	-	-	-	-
-- / Ø119	4" T.T.M.A (RP No. 28)	Gunmetal	5820C-22**	4,4 kg / 9,7 lb	10 / 145	15 / 220	1	14	112	-	-	-	-	-
-- / Ø119	4" T.T.M.A (RP No. 28)	Stainless steel	5820D-44**	3,9 kg / 8,6 lb	10 / 145	37,5 / 545	1	16	115	-	-	-	-	-
-- / Ø119	3" T.T.M.A (RP No. 28)	Aluminium	5819C-11**	1,5 kg / 3,3 lb	10 / 145	15 / 220	3	12	162	-	-	-	-	-

TODO-MATIC Tank Units - couplings ø 164

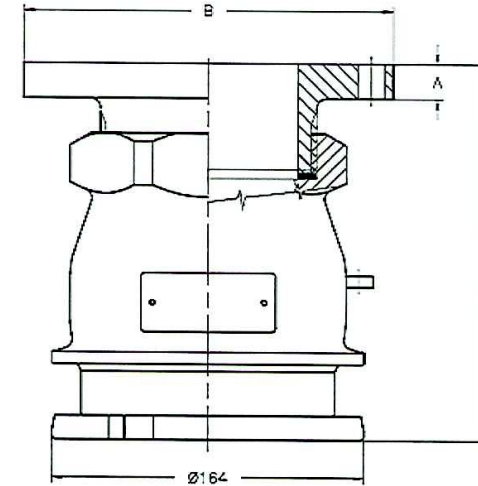
TYPE 1



TYPE 2



TYPE 3

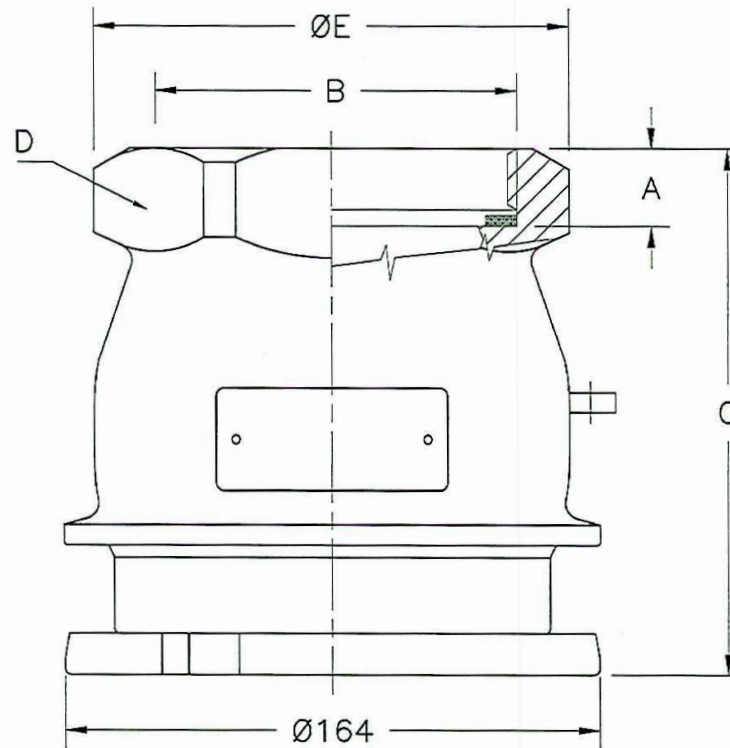


Max coupling pressure: 7 bar / 102 psi. *Drilled according to Standard only

** Sealing material, see page 4

DN / Size	B (connection)	Material	Code No.	Weight	WP _{Bar / Psi}	TP _{Bar / Psi}	TYPE	A	C	D	E	F	G	H
-- / Ø164	ANSI B16.5 4" ASA 150 PSI	Aluminium	5600-11**	4,5 kg / 9,9 lb	10 / 145	15 / 220	1	20	138	-	-	-	-	-
-- / Ø164	ANSI B16.5 4" ASA 150 PSI	Gunmetal	5600-22**	10,9 kg / 24,0 lb	10 / 145	15 / 220	1	20	138	-	-	-	-	-
-- / Ø164	ANSI B16.5 4" ASA 150 PSI	Stainless steel	5800D-44**	12,0 kg / 26,5 lb	16 / 232	37,5 / 545	2	25	148	-	-	-	-	-
100 / Ø164	EN 1092-1* PN 10/16 Type B	Aluminium	5695-11**	4,3 kg / 9,5 lb	10 / 145	15 / 220	1	20	138	-	-	-	-	-
100 / Ø164	EN 1092-1* PN 10/16 Type B	Gunmetal	5695-22**	10,7 kg / 23,6 lb	10 / 145	15 / 220	1	20	138	-	-	-	-	-
100 / Ø164	EN 1092-1 PN 10/16 Type B	Stainless steel	6600D-44**	11,7 kg / 25,8 lb	16 / 232	37,5 / 545	2	25	148	-	-	-	-	-
100 / Ø164	TW3 (DIN 28459)	Aluminium	5696-11**	4,3 kg / 9,5 lb	10 / 145	15 / 220	3	15	192	-	-	-	-	-
100 / Ø164	TW3 (DIN 28459)	Gunmetal	5696-22**	10,0 kg / 22,0 lb	10 / 145	15 / 220	3	15	192	-	-	-	-	-
-- / Ø164	Undrilled Ø230	Aluminium	5700-11**	4,6 kg / 10,1 lb	10 / 145	15 / 220	1	20	138	-	-	-	-	-
-- / Ø164	Undrilled Ø230	Gunmetal	5700-22**	11,9 kg / 26,2 lb	10 / 145	15 / 220	1	20	138	-	-	-	-	-
-- / Ø164	Undrilled Ø230	Stainless steel	6300D-44**	12,8 kg / 28,2 lb	25 / 365	37,5 / 545	2	25	148	-	-	-	-	-
-- / Ø164	4" T.T.M.A (RP No. 28)	Stainless steel	5674D-44**	10,8 kg / 23,8 lb	10 / 145	37,5 / 545	2	25	140	-	-	-	-	-
-- / Ø164	4" T.T.M.A (RP No. 28)	Aluminium	7147-11**	4,3 kg / 9,5 lb	10 / 145	15 / 220	3	15	192	-	-	-	-	-

TODO-MATIC Tank Units - couplings \varnothing 164



Max coupling pressure: 7 bar / 102 psi.

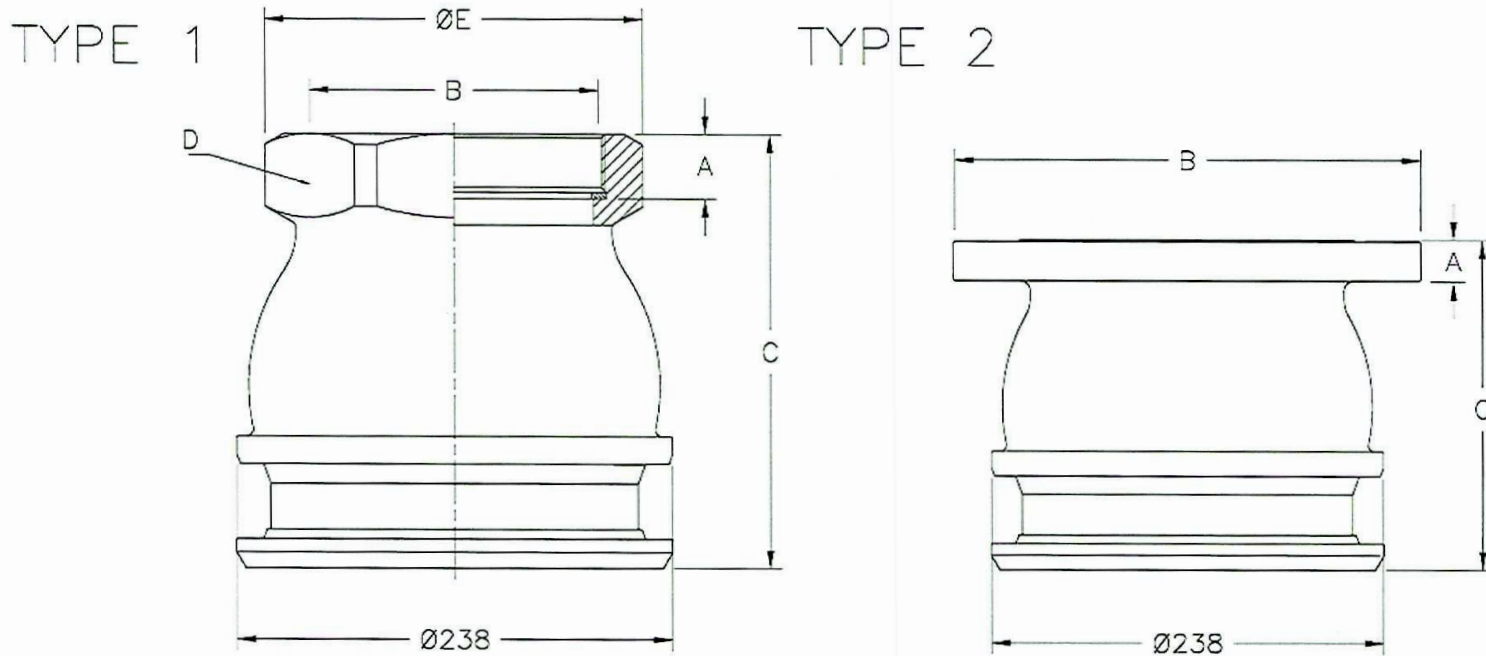
* NPT thread is a tapered pipe thread, tightening on the tread. Therefore there is no flat seal.

** Sealing material, see page 4

*** A = Changeable coupling flange. B = Unchangeable coupling flange.

DN / Size	B (connection)	Material	Code No.	Weight	WP _{Bar / Psi}	TP _{Bar / Psi}	TYPE	A	C	D	E	F	G	H
100 / \varnothing 164	4" BSP (ISO 228-G 4)	Aluminium	5631-11**	3,4 kg / 7,5 lb	10 / 145	15 / 220	A ***	24	162	130	162	-	-	-
100 / \varnothing 164	4" BSP (ISO 228-G 4)	Gunmetal	5631-22**	7,5 kg / 16,5 lb	10 / 145	15 / 220	A ***	24	162	130	162	-	-	-
100 / \varnothing 164	4" BSP (ISO 228-G 4)	Stainless steel	5830A-44**	6,9 kg / 15,2 lb	25 / 365	37,5 / 545	B ***	24	164	130	164	-	-	-
- / \varnothing 164	4" NPT (ANSI B2.1) *	Aluminium	7476-11**	3,4 kg / 7,5 lb	10 / 145	15 / 220	A ***	34	172	130	172	-	-	-
- / \varnothing 164	4" NPT (ANSI B2.1) *	Gunmetal	7476-22**	7,5 kg / 16,5 lb	10 / 145	15 / 220	A ***	34	172	130	172	-	-	-
- / \varnothing 164	4" NPT (ANSI B2.1) *	Stainless steel	7480A-44**	6,9 kg / 15,2 lb	25 / 365	37,5 / 545	B ***	34	172	130	173	-	-	-

TODO-MATIC Tank Units - couplings \varnothing 238



Max coupling pressure: 7 bar / 102 psi.

***Drilled according to Standard only

* NPT thread is a tapered pipe thread, tightening on the tread. Therefore there is no flat seal.

** Sealing material, see page 4

DN / Size	B (connection)	Material	Code No.	Weight	WP _{Bar/ Psi}	TP _{Bar/ Psi}	TYPE	A	C	D	E	F	G	H
150 / \varnothing 238	6" BSP (ISO 228-G 6)	Aluminium	7210-11**	11,5 kg / 25,4 lb	10 / 145	15 / 220	1	35	239	190	200	-	-	-
150 / \varnothing 238	6" BSP (ISO 228-G 6)	Gunmetal	7210-22**	25,0 kg / 55,1 lb	10 / 145	15 / 220	1	35	239	190	200	-	-	-
-- / \varnothing 238	6" NPT (ANSI B2.1) *	Aluminium	7211-11**	10,7 kg / 23,6 lb	10 / 145	15 / 220	1	40	239	190	200	-	-	-
-- / \varnothing 238	6" NPT (ANSI B2.1) *	Gunmetal	7211-22**	25,0 kg / 55,1 lb	10 / 145	15 / 220	1	40	239	190	200	-	-	-
150 / \varnothing 238	EN 1092-1*** PN 10/16 Type B	Aluminium	7212-11**	13,0 kg / 28,7 lb	10 / 145	15 / 220	2	24	200	-	-	-	-	-
150 / \varnothing 238	EN 1092-1*** PN 10/16 Type B	Gunmetal	7212-22**	28,0 kg / 61,7 lb	10 / 145	15 / 220	2	24	200	-	-	-	-	-
150 / \varnothing 238	EN 1092-1 PN 10/16 Type B	Stainless steel	7212A-44**	26,0 kg / 57,3 lb	16 / 232	15 / 220	2	24	200	-	-	-	-	-
150 / \varnothing 238	ANSI B16.5 6" ASA 150 PSI	Aluminium	7212-11**	13,0 kg / 28,7 lb	10 / 145	15 / 220	2	24	200	-	-	-	-	-
150 / \varnothing 238	ANSI B16.5 6" ASA 150 PSI	Gunmetal	7212-22**	28,0 kg / 61,7 lb	10 / 145	15 / 220	2	24	200	-	-	-	-	-
150 / \varnothing 238	ANSI B16.5 6" ASA 150 PSI	Stainless steel	7212A-44**	26,0 kg / 57,3 lb	16 / 232	15 / 220	2	24	200	-	-	-	-	-

All rights to change without notice is reserved