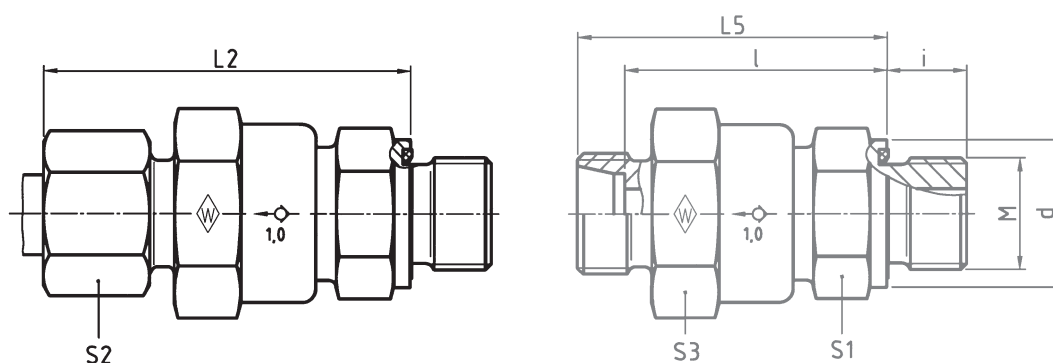


## P-RVV ..... M-WD

Flow from male stud end  
with captive seal: NBR\* (e. g. Perbunan)  
Stud thread: metric (parallel)

Strömung vom Einschraubzapfen  
mit Weichdichtung: NBR\* (z. B. Perbunan)  
Einschraubgewinde: Metrisches Gewinde (zylindrisch)

Sortie par l'embout mâle  
avec joint mou: NBR\* (p. ex. Perbunan)  
Filetage mâle: métrique (cylindrique)



Series	bar	Tube OD	Type	Reference	kg per 100 pcs.								Ø outlet		
Reihe	PN	Rohr-AD	Typ	Best.-Nr.	kg per 100 St.								Ø entspr. Durchlaß		
Série	(psi)	Tube Ø ext.	Désignation	Réf.	kg par 100 p.								Ø de passage correspondant		
		M			d	L <sub>2</sub>	L <sub>5</sub>	l	i	S <sub>1</sub>	S <sub>2</sub>	S <sub>3</sub>			
L	400 (5801)	6	M 10 x 1	<b>P-RVV 6 LM-WD</b>	<b>WAL374005</b>	11,5	13,9	50,5	43	36	8	22	14	27	4,0
		8	M 12 x 1,5	<b>P-RVV 8 LM-WD</b>	<b>WAL374006</b>	13,0	16,9	50,5	43	36	12	22	17	27	6,0
		10	M 14 x 1,5	<b>P-RVV 10 LM-WD</b>	<b>WAL374007</b>	12,6	18,9	48,5	41	34	12	22	19	27	7,0
		12	M 16 x 1,5	<b>P-RVV 12 LM-WD</b>	<b>WAL374008</b>	16,5	21,9	53,5	46	39	12	22	22	27	7,5
		15	M 18 x 1,5	<b>P-RVV 15 LM-WD</b>	<b>WAL374009</b>	21,2	23,9	56	48	41	12	27	27	32	11,0
	250 (3626)	18	M 22 x 1,5	<b>P-RVV 18 LM-WD</b>	<b>WAL374010</b>	29,7	29,9	61,5	53	45,5	14	27	32	32	11,0
		22	M 26 x 1,5	<b>P-RVV 22 LM-WD</b>	<b>WAL374011</b>	51,6	31,9	69,5	61	53,5	16	41	36	46	18,0
		28	M 33 x 2	<b>P-RVV 28 LM-WD</b>	<b>WAL374012</b>	68,2	39,9	77	68	60,5	18	41	41	46	18,5
		35	M 42 x 2	<b>P-RVV 35 LM-WD</b>	<b>WAL374013</b>	155,5	49,9	88,5	77,5	67	20	60	50	70	29,0
		42	M 48 x 2	<b>P-RVV 42 LM-WD</b>	<b>WAL609988</b>	161,2	54,9	87,5	75,5	64,5	22	60	60	70	29,0
S	400 (5801)	6	M 12 x 1,5	<b>P-RVV 6 SM-WD</b>	<b>WAL374014</b>	12,8	16,9	52,5	45	38	12	22	17	27	4,0
		8	M 14 x 1,5	<b>P-RVV 8 SM-WD</b>	<b>WAL374015</b>	13,6	18,9	50,5	43	36	12	22	19	27	5,0
		10	M 16 x 1,5	<b>P-RVV 10 SM-WD</b>	<b>WAL374016</b>	15,1	21,9	53,5	45	37,5	12	22	22	27	7,0
		12	M 18 x 1,5	<b>P-RVV 12 SM-WD</b>	<b>WAL374017</b>	18,7	23,9	55,5	47	39,5	12	24	24	27	7,5
	250 (3626)	14	M 20 x 1,5	<b>P-RVV 14 SM-WD</b>	<b>WAL374018</b>	24,5	25,9	59,5	50	42	14	27	27	32	10,0
		16	M 22 x 1,5	<b>P-RVV 16 SM-WD</b>	<b>WAL374019</b>	29,1	26,9	62,5	53	44,5	14	27	30	32	11,0
		20	M 27 x 2	<b>P-RVV 20 SM-WD</b>	<b>WAL374020</b>	55,3	31,9	74	63	52,5	16	41	36	46	16,0
		25	M 33 x 2	<b>P-RVV 25 SM-WD</b>	<b>WAL374021</b>	73,5	39,9	77	65	53	18	41	46	46	18,5
	30	M 42 x 2	<b>P-RVV 30 SM-WD</b>	<b>WAL374022</b>	105,3	49,9	87	74	60,5	20	50	50	55	24,0	
	38	M 48 x 2	<b>P-RVV 38 SM-WD</b>	<b>WAL374023</b>	200,4	54,9	96	81,5	65,5	22	60	60	70	29,0	

L<sub>2</sub> = approximate length with nut tightened  
L<sub>2</sub> = Ungefährmaß bei angezogener Überwurfmutter  
L<sub>2</sub> = longueur approximative, l'écrou étant bloqué

\* FPM (e. g. Viton) on request  
\* FPM (z. B. Viton) auf Anfrage  
\* FPM (p. ex. Viton) sur demande