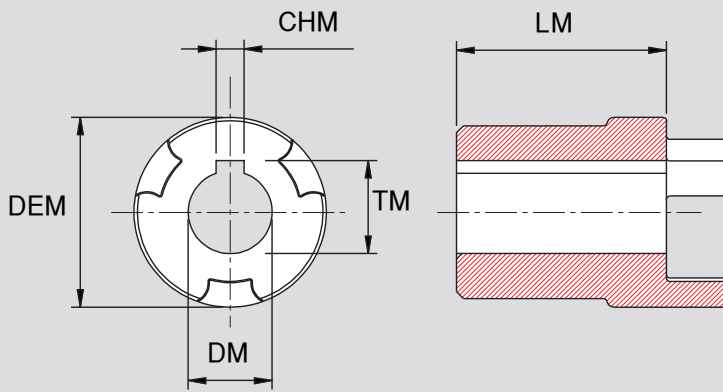
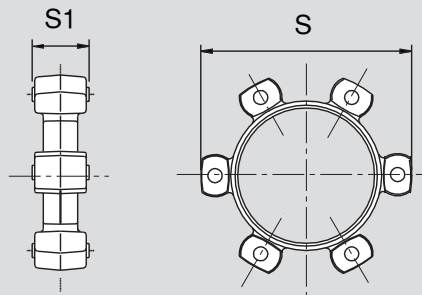


10-60			S-10			10-4UN		
SEMIGIUNTO LATO MOTORE MOTOR HALF COUPLING			STELLARE SPIDER			SEMIGIUNTO LATO POMPA MOTOR HALF COUPLING		
CODICE	Ø EST.	FORO ALBERO MOTORE MOTOR SHAFT DIAMETER	CODICE	Ø EST.	DUREZZA (sh.)	CODICE	Ø EST.	GRUPPO POMPA RIFERIMENTO / CARATTERISTICHE REF. PUMP TYPE
04-11	Ø 45	Ø 11 Grandezza motore Motor size 63	S-04	Ø 45	80Sh	4Y-05M	Ø 45	0,5 Marzocchi - Lamborghini (ø 6)
						4Y-05S	Ø 45	0,5 Standard (ø 7)
			S-05	Ø 55	80Sh	4Y-1CA	Ø 45	1 Casappa (ø 12)
04-14	Ø 45	Ø 14 Grandezza motore Motor size 71	S-07	Ø 74	80Sh	4Y-1MA	Ø 45	1 Marzocchi (con. 1 : 8)
						4Y-1UN	Ø 45	1 Standard (con. 1 : 8)
			S-10	Ø 104	80Sh	4Y-ZBR	Ø 45	Bosch (con. 1 : 5)
04-19	Ø 45	Ø 19 Grandezza motore Motor size 80				4S-05M	Ø 45	0,5 Marzocchi - Lamborghini (ø 6)
						4S-05S	Ø 45	0,5 Standard (ø 7)
						4S-1CA	Ø 45	1 Casappa (ø 12)
04-24	Ø 45	Ø 24 Grandezza motore Motor size 90				4S-1MA	Ø 45	1 Marzocchi (con. 1 : 8)
						4S-1UN	Ø 45	1 Standard (con. 1 : 8)
						4S-ZBR	Ø 45	Bosch (con. 1 : 5)
05-19	Ø 55	Ø 19 Grandezza motore Motor size 80				04-05M	Ø 45	0,5 Marzocchi - Lamborghini (ø 6)
						04-05S	Ø 45	0,5 Standard (ø 7)
						04-1CA	Ø 45	1 Casappa (ø 12)
05-24	Ø 55	Ø 24 Grandezza motore Motor size 90				04-1MA	Ø 45	1 Marzocchi (con. 1 : 8)
						04-1UN	Ø 45	1 Standard (con. 1 : 8)
						04-ZBR	Ø 45	Bosch (con. 1 : 5)
05-28	Ø 55	Ø 28 Grandezza motore Motor size 100-112				04-2UN	Ø 45	2 Standard (con. 1 : 8)
						04-ZFR	Ø 45	Bosch (con. 1 : 5)
						05-1UN	Ø 55	1 Standard (con. 1 : 8)
07-38	Ø 74	Ø 38 Grandezza motore Motor size 132				05-1CA	Ø 55	1 Casappa (ø 12)
						05-1MA	Ø 55	1 Standard (con. 1 : 8)
						05-2UN	Ø 55	2 Standard (con. 1 : 8)
10-42	Ø 104	Ø 42 Grandezza motore Motor size 160				05-ZBR	Ø 55	Bosch (con. 1 : 5)
						05-ZFR	Ø 55	Bosch (con. 1 : 5)
						05-3UN	Ø 55	3 Standard (con. 1 : 8)
10-48	Ø 104	Ø 48 Grandezza motore Motor size 180				05-35U	Ø 55	3,5 Standard (con. 1 : 8)
						05-ZGR	Ø 55	Bosch (con. 1 : 5)
						05-ZNR	Ø 55	Bosch (con. 1 : 5)
10-55	Ø 104	Ø 55 Grandezza motore Motor size 200				07-2UN	Ø 74	2 Standard (con. 1 : 8)
						07-3UN	Ø 74	3 Standard (con. 1 : 8)
						07-ZFR	Ø 74	Bosch (con. 1 : 5)
10-60	Ø 104	Ø 60 Grandezza motore Motor size 225				07-ZNR	Ø 74	Bosch (con. 1 : 5)
						07-35U	Ø 74	3,5 Standard (con. 1 : 8)
						07-ZGR	Ø 74	Bosch (con. 1 : 5)
						10-2UN	Ø 104	2 Standard (con. 1 : 8)
						10-3UN	Ø 104	3 Standard (con. 1 : 8)
						10-ZFR	Ø 104	Bosch (con. 1 : 5)
						10-ZNR	Ø 104	Bosch (con. 1 : 5)
						10-ZGR	Ø 104	Bosch (con. 1 : 5)
						10-35U	Ø 104	3,5 Standard (con. 1 : 8)
						10-4UN	Ø 104	4 Standard (con. 1 : 8)



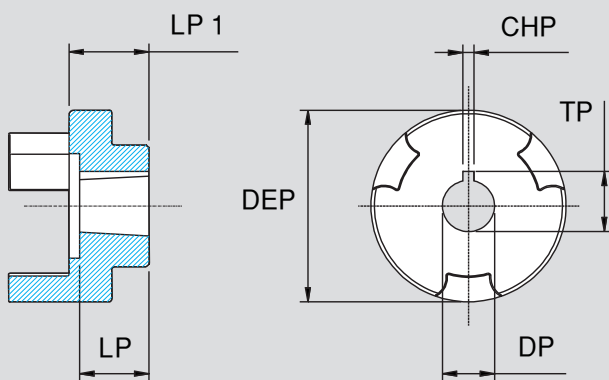
**DISEGNO 2**

**SEMIGIUNTO LATO MOTORE  
MOTOR HALF COUPLING**



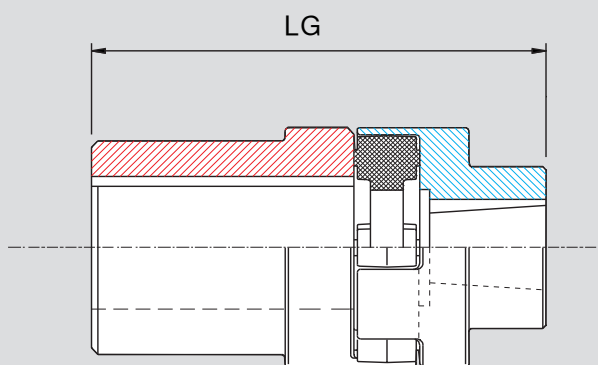
**DISEGNO 3**

**INSERTO ELASTICO (STELLARE)  
SPIDER**



**DISEGNO 4**

**SEMIGIUNTO LATO POMPA  
PUMP HALF COUPLING**



**DISEGNO 5**

**GIUNTO COMPLETO  
COUPLING ASSEMBLY**

MOTORE 4 POLI 4 POLE MOTOR 1450 rpm			POMPA PUMP	SEMIGIUNTO LATO MOTORE MOTOR SIDE COUPLING	DIMENSIONI DISEGNO 2 DIMENSIONS DRAWING 2					INSERTO ELASTICO SPIDER	DIMENSIONI DISEGNO 4 DIMENSIONS DRAWING 4		SEMIGIUNTO LATO MOTORE MOTOR SIDE COUPLING	DIMENSIONI DISEGNO 4 DIMENSIONS DRAWING 4						DISEGNO 5 LUNGHEZZA GIUNTO COMPLETO DRAWING 5 ASSEMBLY COUPLING LENGHT	
Kw	TAGLIA SIZE	HP			DEM	DM	CHM	TM	LM		S	S1		TIPO* TYPE*	DEP	DP	CHP	TP	LP		LP1
0,12 ÷ 0,18	63	0,16 ÷ 0,25	05U	04-11	45	11	4	12,8	23	S - 04	45	16	4Y-05M	cil	45	6	2	7	9	15,5	54,5
			4Y-05S										45		7	8		9	15,5	54,5	
			4Y-1CA										1:8	45	14,1	3	13,3	9	15	55,5	
			4Y-1MA											45	9,7	2,4	10,5	15,3	15,3	55,3	
			4Y-1UN										1:5	45	9,8	2	10,5	10	12	52,5	
			4Y-ZBR											45	9,8	2	10,5	10	12	52,5	
0,25 ÷ 0,37	71	0,35 ÷ 0,5	05U	04-14	45	14	5	16,3	30	S - 04	45	16	4S-05M	cil	45	6	2	7	9	18,5	64,5
			4S-05S										45		7	8		9	18,5	64,5	
			4S-1CA										1:8	45	12	3	13,3	12,5	15,5	61,5	
			4S-1MA											45	14,1	3	15,5	18	18	64	
			4S-1UN										1:5	45	9,7	2,4	10,5	15,3	18,3	64,3	
			4S-ZBR											45	9,8	2	10,5	10	15	61	
0,55 ÷ 0,75	80	0,75 ÷ 1,0	05U	04-19	45	19	6	21,8	50	S - 04	45	16	04-05M	cil	45	6	2	7	9	23,5	89,5
			04-05S										45		7	8		9	23,5	89,5	
			04-1CA										1:8	45	12	3	13,3	12,5	20	86	
			04-1MA											45	14	3	15,5	18	21	87	
			04-1UN										1:5	45	9,7	2,4	10,5	14,8	23,3	89,3	
			04-ZBR											45	9,8	2	10,5	10	20	86	
			04-2UN	1:8	45	17,36	3,2 / 4	18,5	22,5	22,5	88,5										
			04-ZFR		45	16,9	3	18,2	17	20	86										
			ZGR	1:5	55	24,9	4	21,5	26,5	28	96										
			ZNR		55	19,8	5	27	20	30,5	98,5										
			25T	05-19	55	19	6	21,8	50	S - 05	55	18	05-3UN	1:8	55	22,2	4	23,6	28	31,5	99,5
			3MA												55	22,2	4	23,6	28	31,5	99,5
			3TS												55	22,2	4	23,6	28	31,5	99,5
			3UN												55	22,2	4	23,6	28	31,5	99,5
			35G												55	25,6	5	27,8	34	32	100
			35M												55	25,6	5	27,8	34	32	100
35U	05-35U	55	25,6	4,76	27,8	34	32	100													
1,1 ÷ 1,5	90	1,5 ÷ 2	05U	04-24	45	24	8	27	50	S - 04	45	16	04-05M	cil	45	6	2	7	9	23,5	89,5
			04-05S										45		7	8		9	23,5	89,5	
			04-1CA										1:8	45	12	3	13,3	12,5	20	86	
			04-1MA											45	14	3	15,5	18	21	87	
			04-1UN										1:5	45	9,7	2,4	10,5	14,8	23,3	89,3	
			04-ZBR											45	9,8	2	10,5	10	20	86	
			04-2UN	1:8	45	17,36	3,2 / 4	18,5	22,5	22,5	88,5										
			04-ZFR		45	16,9	3	18,2	17	20	86										
			ZGR	1:5	55	24,9	4	21,5	26,5	28	96										
			ZNR		55	19,8	5	27	20	30,5	98,5										
			25T	05-24	55	24	8	27	50	S - 05	55	18	05-3UN	1:8	55	22,2	4	23,6	28	31,5	99,5
			3MA												55	22,2	4	23,6	28	31,5	99,5
			3TS												55	22,2	4	23,6	28	31,5	99,5
			3UN												55	22,2	4	23,6	28	31,5	99,5
			35G												55	25,6	5	27,8	34	32	100
			35M												55	25,6	5	27,8	34	32	100
35U	05-35U	55	25,6	4,76	27,8	34	32	100													

MOTORE 4 POLI 4 POLE MOTOR 1450 rpm			POMPA PUMP	SEMIGIUNTO LATO MOTORE MOTOR SIDE COUPLING	DIMENSIONI DISEGNO 2 DIMENSIONS DRAWING 2					INSERTO ELASTICO SPIDER	DIMENSIONI DISEGNO 4 DIMENSIONS DRAWING 4		SEMIGIUNTO LATO MOTORE MOTOR SIDE COUPLING	DIMENSIONI DISEGNO 4 DIMENSIONS DRAWING 4						DISEGNO 5 LUNGHEZZA GIUNTO COMPLETO DRAWING 5 ASSEMBLY COUPLING LENGHT														
Kw	TAGLIA SIZE	HP			DEM	DM	CHM	TM	LM		S	S1		TIPO* TYPE*	DEP	DP	CHP	TP	LP		LP1	LG												
2,2 ÷ 3	100	3 ÷ 4	1CA	05-28	55	28	8	31,3	60	S - 05	55	18	05-1CA	cil	55	12	3	13,3	12,5	19	97													
			1MA										05-1MA	55	14	3	15,5	19	21,5	99,5														
			1UN										05-1UN	55	9,7	2,4	10,5	14,5	21,5	99,5														
			2UN										05-2UN	55	17,36	3,2/4	18,5	22,5	21,5	99,5														
			ZBR										05-ZBR	55	9,8	2	10,5	10	19	97														
			ZFR										05-ZFR	55	16,9	3	18,2	19,5	19,5	97,5														
			ZGR										05-ZGR	55	24,9	4	21,5	26,5	28	106														
	ZNR	05-ZNR	55										19,8	5	27	20	30,5	108,5																
	25T	05-3UN	1:8										55	22,2	4	23,6	28	31,5	109,5															
	3MA												55	22,2	4	23,6	28	31,5	109,5															
	3TS												55	22,2	4	23,6	28	31,5	109,5															
	3UN												55	22,2	4	23,6	28	31,5	109,5															
	35G												55	25,6	5	27,8	32	34	110															
	35M												55	25,6	5	27,8	32	34	110															
	35U												55	25,6	4,76	27,8	32	34	110															
5,5 ÷ 9	132			7,5 ÷ 12	2UN	07-38	74	38	10	41,3	80	S - 07	74	20	07-2UN	1:8	74	17,36	3,2/4	18,5	22	22	122											
					25T										74		22,2	4	23,6	28	23,5	123,5												
					3MA										74		22,2	4	23,6	28	23,5	123,5												
					3TS										74		22,2	4	23,6	28	23,5	123,5												
					3UN										74		22,2	4	23,6	28	23,5	123,5												
					ZFR										74		16,9	3	18,2	19,5	21,5	121,5												
					ZGR										74		24,9	4	21,5	27	32	132												
	ZNR			74	19,8										5		27	19	19	119														
	35G	07-35U	1:8	74	25,6										5		27,8	35	35	135														
	35M			74	25,6										5		27,8	35	35	135														
	35U			74	25,6										4,76		27,8	35	35	135														
	11 ÷ 15			160	15 ÷ 20										2UN		10-42	104	42	12	45,3	110	S - 10	104	24	10-2UN	1:8	104	17,36	3,2/4	18,5	22,5	40,5	174,5
															25T											104		22,2	4	23,6	29	40,5	174,5	
															3MA											104		22,2	4	23,6	29	40,5	174,5	
															3TS											104		22,2	4	23,6	29	40,5	174,5	
3UN						104	22,2	4	23,6	29	40,5	174,5																						
ZFR						104	16,9	3	18,2	19	39	173																						
ZGR						104	24,9	5	26,3	27	36,5	170,5																						
ZNR				104	19,8	4	22,2	20	36	170																								
35M				10-35U	1:8	104	25,6	5	27,8	36,5	52	186																						
35G						104	25,6	5	27,8	36,5	52	186																						
35U						104	25,6	4,76	27,8	36,5	52	186																						
4MA						104	33,3	7	35,5	44	49	183																						
4TS		104	33,3			7	35,5	44	49	183																								
4UN		104	33,3			6,35	35,5	44	49	183																								
18,5 ÷ 22		180	25 ÷ 30			2UN	10-48	104	48	12	45,3	110	S - 10	104	24	10-2UN										1:8		104	17,36	3,2/4	18,5	22	40,5	174,5
	25T					104										22,2	4	23,6	29	40,5	174,5													
	3MA					104										22,2	4	23,6	29	40,5	174,5													
	3TS					104										22,2	4	23,6	29	40,5	174,5													
	3UN					104										22,2	4	23,6	29	40,5	174,5													
	ZFR					104										16,9	3	18,2	19	39	173													
	ZGR					104										24,9	5	26,3	27	36,5	170,5													
	ZNR	104	19,8			4										22,2	20	36	170															
	35M	10-35U	1:5			104										25,6	5	27,8	36,5	52	186													
	35G			104	25,6	5										27,8	36,5	52	186															
	35U			104	25,6	4,76										27,8	36,5	52	186															
	4MA			104	33,3	7										35,5	44	49	183															
	4TS			104	33,3	7										35,5	44	49	183															
	4UN			104	33,3	6,35										35,5	44	49	183															

MOTORE 4 POLI 4 POLE MOTOR 1450 rpm			POMPA PUMP	SEMIGIUNTO LATO MOTORE MOTOR SIDE COUPLING	DIMENSIONI DISEGNO 2 DIMENSIONS DRAWING 2					INSERTO ELASTICO SPIDER	DIMENSIONI DISEGNO 4 DIMENSIONS DRAWING 4		SEMIGIUNTO LATO MOTORE MOTOR SIDE COUPLING	DIMENSIONI DISEGNO 4 DIMENSIONS DRAWING 4						DISEGNO 5 LUNGHEZZA GIUNTO COMPLETO DRAWING 5 ASSEMBLY COUPLING LENGHT	
Kw	TAGLIA SIZE	HP			DEM	DM	CHM	TM	LM		S	S1		TIPO* TYPE*	DEP	DP	CHP	TP	LP		LP1
30	200	40	25T	10-55	104	55	16	59,3	110	S - 10	104	24	10-3UN	1:8	104	22,2	4	23,6	29	40,5	174,5
			104												22,2	4	23,6	29	40,5	174,5	
			104												22,2	4	23,6	29	40,5	174,5	
			104												22,2	4	23,6	29	40,5	174,5	
			10-ZGR										1:5	104	24,9	5	23,6	27	36,5	170,5	
														104	19,8	4	22,2	20	36	170	
			10-35U										1:8	104	25,6	5	27,8	36,5	52	186	
														104	25,6	5	27,8	36,5	52	186	
														104	25,6	4,76	27,8	36,5	52	186	
			10-4UN										1:8	104	33,3	7	35,5	44	49	183	
														104	33,3	7	35,5	44	49	183	
														104	33,3	6,35	35,5	44	49	183	
			37 ÷ 45										225	50 ÷ 60	25T	10-60	104	60	18	64,4	140
104	22,2	4		23,6	29	40,5	174,5														
104	22,2	4		23,6	29	40,5	174,5														
104	22,2	4		23,6	29	40,5	174,5														
10-ZGR	1:5	104		24,9	5	23,6	27	36,5	170,5												
		104		19,8	4	22,2	20	36	170												
10-35U	1:8	104		25,6	5	27,8	36,5	52	186												
		104		25,6	5	27,8	36,5	52	186												
		104		25,6	4,76	27,8	36,5	52	186												
10-4UN	1:8	104		33,3	7	35,5	44	49	183												
		104		33,3	7	35,5	44	49	183												
		104		33,3	6,35	35,5	44	49	183												