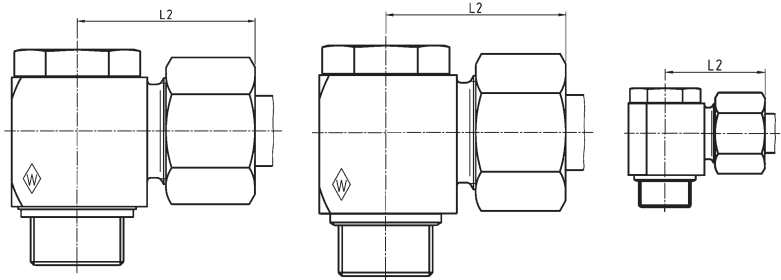


## P-RSW ..... M

Stud thread: metric (parallel)  
Einschraubgewinde: Metrisches Gewinde (zylindrisch)  
Filetage mâle: métrique (cylindrique)

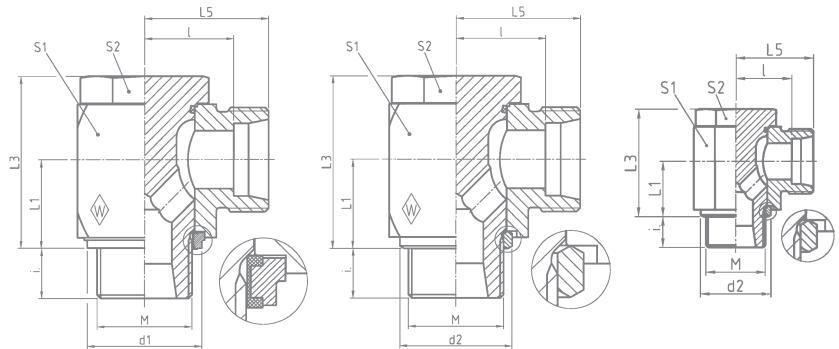
with elastomer seal  
mit Elastomer-Abdichtung  
avec étanchéité élastomère

with metallic seal  
mit metallischer Abdichtung  
avec étanchéité par arête métal



Series L and S  
Baureihe L und S  
Séries L et S

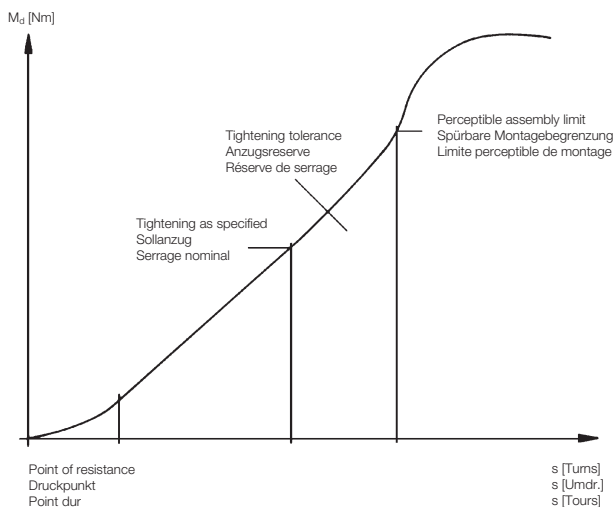
Series LL  
Baureihe LL  
Série LL



Series	bar	Tube OD		kg per 100 pcs.										
Reihe	PB	Rohr-AD		kg per 100 St.										
Série	(psi)	Tube Ø ext.	<b>M</b>	kg par 100 p.	L <sub>1</sub>	L <sub>2</sub>	L <sub>3</sub>	L <sub>5</sub>	l	i	d <sub>1</sub> max.	d <sub>2</sub>	S <sub>1</sub>	S <sub>2</sub>
LL	100 (1450)	4	<b>M 8 x 1</b>	3,4	8	22,5	17	17	13	6		12,5	12	12
		6	<b>M 10 x 1</b>	4,2	10	26	21	20	14,5	8		14,5	14	14
		8	<b>M 10 x 1</b>	4,5	10	26	21	20	14,5	8		14,5	14	14
L	500 (7252)	6	<b>M 10 x 1</b>	5,9	10	27,5	21	20	13	8	14,9	13	14	14
		8	<b>M 12 x 1,5</b>	9,0	13,5	28,5	27	21	14	10	17,9	17,8	19	19
		10	<b>M 14 x 1,5</b>	10,3	13,5	29,5	27	22	15	10	19,9	17,8	19	19
	400 (5801)	12	<b>M 16 x 1,5</b>	15,8	16	32	32,5	24,5	17,5	10	21,9	21	24	22
		12	<b>M 18 x 1,5</b>	16,9	18,5	34,5	36	27	20	10	23,9	23	24	22
		15	<b>M 18 x 1,5</b>	20,9	18,5	35	37	27	20	10	23,9	23	27	24
		18	<b>M 22 x 1,5</b>	31,9	21,5	36,5	43	28	20,5	12	27,9	27	30	27
250 (3626)	22	<b>M 26 x 1,5</b>	48,6	24	43	48	34,5	27	16	31,9	31	36	32	
	28	<b>M 33 x 2</b>	88,5	30,5	48	59	39	31,5	18	39,9	39	46	41	
	35	<b>M 42 x 2</b>	151,0	35,5	57	70	46	35,5	20	49,9	49	55	50	
500 (7252)	6	6	<b>M 12 x 1,5</b>	8,5	13,5	30,5	27	23	16	10	17,9	17,8	19	19
		8	<b>M 14 x 1,5</b>	10,4	13,5	30,5	27	23	16	10	19,9	17,8	19	19
		10	<b>M 16 x 1,5</b>	16,9	16	34	32,5	25,5	18	10	21,9	21	24	22
400 (5801)	12	12	<b>M 18 x 1,5</b>	22,2	18,5	35,5	37	27	19,5	10	23,9	23	27	24
		14	<b>M 20 x 1,5</b>	28,0	19,5	39,5	41	30	22	12		25	30	27
		16	<b>M 22 x 1,5</b>	32,3	21,5	39,5	43	30	21,5	12	27,9	27	30	27
S	315 (4569)	20	<b>M 27 x 2</b>	51,9	24	47,5	48	36,5	26	16	32,9	32	36	32
		25	<b>M 33 x 2</b>	103,3	30,5	55	59	43	31	18	39,9	39	46	41
	250 (3626)	30	<b>M 42 x 2</b>	163,9	35,5	63	70	50	36,5	20	49,9	49	55	50
		38	<b>M 48 x 2</b>	252,7	40,5	71,5	80	57	41	22	55,9	55	65	55

L<sub>2</sub> = approximate length with nut tightened  
L<sub>2</sub> = Ungefährmaß bei angezogener Überwurfmutter  
L<sub>2</sub> = longueur approximative, l'écrou étant bloqué

**Very safe assembly**  
**Hohe Montagesicherheit**  
**Haute sécurité de montage**



- einfache Montage
- unter Druck nachziehbar
- radiale Demontage möglich
- nur drei Bauteile
- einteilige Hohlverschraubung
- Elastomerdichtung mit dem Haltering unverlierbar verbunden
- große Sicherheit gegen Überanzug

- easy assembly
- re-tightening under pressure is possible
- radial dismantling possible
- only three components
- one-piece bolt
- secure interconnection of elastomer seal and retaining ring
- high safety against excessive tightening

- montage aisé
- serrage ultérieure sous pression
- démontage radial possible
- trois composants seulement
- goujon creux monobloc
- intégration de sécurité de l'étanchéité élastomère et de la bague de support
- haut degré de sécurité contre le serrage excessif

With special application conditions (e. g. higher temperatures or aggressive fluids) remove O-ring for the version with metallic sealing edge!

Bei besonderen Anwendungsfällen (z. B. höheren Temperaturen oder aggressiven Medien) ist, bei der Ausführung mit metallischer Dichtkante, der O-Ring zu entfernen!

Pour des conditions particulières d'utilisation (p. ex. températures élevées ou fluides agressifs) enlever le joint torique pour la version avec étanchéité par arête métal!

**RSWS with elastomer seal**

**RSWS with metallic seal**

**RSWS mit Elastomer-Abdichtung**

**RSWS mit metallischer Abdichtung**

**RSWS avec étanchéité élastomère**

**RSWS avec étanchéité par arête métal**

Type  
Typ  
Désignation

Reference  
Best.-Nr.  
Réf.

Type  
Typ  
Désignation

Reference  
Best.-Nr.  
Réf.

**Individual components**

**Einzelteile**

**Pièces composantes**

Reference Best.-Nr. Réf.	Reference Best.-Nr. Réf.	Dimension Abmessung Dimension	Reference Best.-Nr. Réf.	Reference Best.-Nr. Réf.	Reference Best.-Nr. Réf.
Body	Bolt with O-ring (NBR)*	O-ring (NBR)*	Retaining ring with captive seal (NBR)*	edge ring	
Gehäuse	Hohlverschraubung mit O-Ring (NBR)*	O-Ring (NBR)*	Haltering mit Weichdichtung (NBR)*	Dichtkantenring	
Corps	Goujon creux avec joint torique (NBR)*	Joint torique (NBR)*	Bague de support avec joint mou (NBR)*	Rondelle à arête d'étanchéité	
Reference Best.-Nr. Réf.	Reference Best.-Nr. Réf.	Dimension Abmessung Dimension	Reference Best.-Nr. Réf.	Reference Best.-Nr. Réf.	Reference Best.-Nr. Réf.
S-RSWV 4LLM	WAL607024	6,5 x 1,5	WAL605948		WAL608323
S-RSWV 6LLM	WAL607025	8,5 x 1,5	WAL304288		WAL605824
S-RSWV 8LLM	WAL607026	8,5 x 1,5	WAL304288		WAL605824
P-RSWV 6LM-WD	WAL607075	8,5 x 1,5	WAL304288	WAL606481	WAL605824
P-RSWV 8LM-WD	WAL607076	11 x 2	WAL023492	WAL606483	WAL606739
P-RSWV 10LM-WD	WAL607077	11 x 2	WAL023492	WAL606484	WAL605825
P-RSWV 12LM-WD	WAL607078	14,5 x 2	WAL605949	WAL606485	WAL605826
P-RSWV 12LM/M18	WAL607079	14,5 x 2	WAL605949	WAL606500	WAL605830
		x1,5			
P-RSWV 15LM-WD	WAL607080	16,5 x 2	WAL605950	WAL606486	WAL605830
P-RSWV 18LM-WD	WAL607081	19,5 x 2	WAL605951	WAL606490	WAL605832
P-RSWV 22LM-WD	WAL607082	26 x 1,5	WAL605952	WAL606491	WAL606455
P-RSWV 28LM-WD	WAL607083	31 x 2	WAL250258	WAL606495	WAL605834
P-RSWV 35LM-WD	WAL607084	40 x 2	WAL261157	WAL606496	WAL605835
P-RSWV 42LM-WD	WAL607085	46 x 2	WAL605953	WAL606498	WAL605836
P-RSWV 6SM-WD	WAL607086	11 x 2	WAL023492	WAL606483	WAL606739
P-RSWV 8SM-WD	WAL607087	11 x 2	WAL023492	WAL606484	WAL605825
P-RSWV 10SM-WD	WAL607088	14,5 x 2	WAL605949	WAL606485	WAL605826
P-RSWV 12SM-WD	WAL607089	16,5 x 2	WAL605950	WAL606486	WAL605830
		19,5 x 2	WAL605951		WAL605831
P-RSWV 16SM-WD	WAL607091	19,5 x 2	WAL605951	WAL606490	WAL605832
P-RSWV 20SM-WD	WAL607092	26 x 1,5	WAL605952	WAL606492	WAL605833
P-RSWV 25SM-WD	WAL607093	31 x 2	WAL250258	WAL606495	WAL605834
P-RSWV 30SM-WD	WAL607094	40 x 2	WAL261157	WAL606496	WAL605835
P-RSWV 38SM-WD	WAL607095	46 x 2	WAL605953	WAL606498	WAL605836

\* FPM (e. g. Viton) on request  
\* FPM (z. B. Viton) auf Anfrage  
\* FPM (p. ex. Viton) sur demande