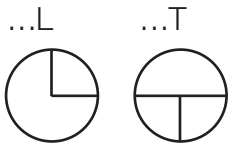


P-KH3KV

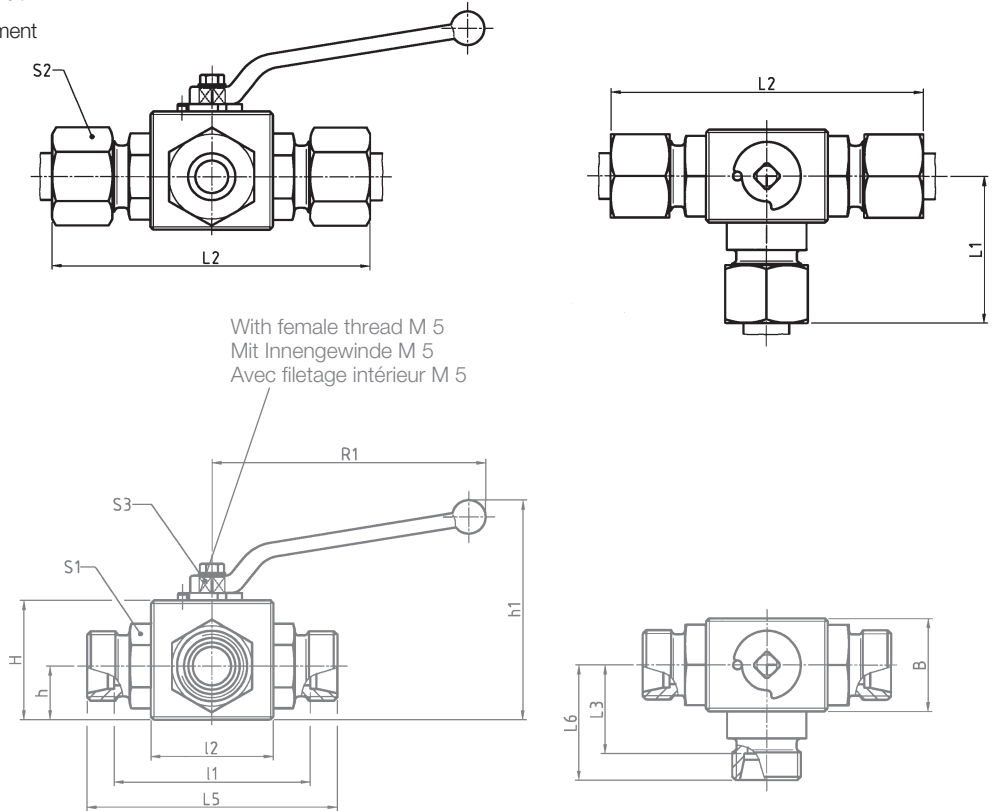
L- or T-port
L- oder T-Bohrung
alésage en L ou en T

Tube connection
Rohranschluß
Raccordement

Port form
Bohrungsform
Formes de réalisation
d'alésage



The port form should be stated following the valve type.
Die gewünschte Bohrungsform hinter der Typenbezeichnung angeben.
Indiquer la forme d'alésage demandée derrière la désignation du type.



Thread available with runout or alternatively with undercut according to DIN 3853
Gewinde wahlweise mit Gewindeauslauf oder Freistich nach DIN 3853
Filetage disponible en option avec filet incomplet ou dégagement par gorge selon DIN 3853

This port must always be in the open position. Pressure may only be applied from this side. Application of pressure through the other ports is not permissible and causes malfunction.
Dieser Anschluß muß bei jeder Schaltstellung geöffnet sein. Druckbeaufschlagung nur von dieser Seite zulässig. Eine Druckbeaufschlagung von den anderen Anschlüssen her ist nicht zulässig und führt zu Fehlfunktionen!
Cette ouverture doit être ouverte à toute position de connexion. N'appliquer la pression que de ce côté. L'application de la pression par d'autres connexions n'est pas permise et entraîne des défauts de fonctionnement.

Series	bar	Tube OD	Type																				
Reihe	PB*	Rohr-AD	Typ																				
Série	(psi)	Tube Ø ext.	Désignation	Réf.	B	H	h	h _{1±5}	l ₁	l ₂	L ₁	L ₂	L ₃	L ₅	L ₆	S ₁	S ₂	S ₃	R ₁	DN			
		8	P-KH3KV 8L/NW 6-L	WAL374620	26	32	13	72	53	36	41	82	25	67	32	22	17	9	107	6			
		8	P-KH3KV 8L/NW 6-T	WAL374621	26	32	13	72	53	36	41	82	25	67	32	22	17	9	107	6			
	400 (5801)	10	P-KH3KV 10L/NW 8-L	WAL374622	26	32	13	72	57	36	44,5	86	25	71	32	22	19	9	107	8			
		10	P-KH3KV 10L/NW 8-T	WAL374623	26	32	13	72	57	36	44,5	86	25	71	32	22	19	9	107	8			
L		12	P-KH3KV 12L/NW 10-L	WAL374624	32	38	16,5	78	57	43	44,5	90	33	75	35	27	22	9	107	10			
		12	P-KH3KV 12L/NW 10-T	WAL374625	32	38	16,5	78	57	43	44,5	90	33	75	35	27	22	9	107	10			
	350 (5076)	15	P-KH3KV 15L/NW 13-L	WAL374626	35	40	17,5	80	63	48	49,5	100	33	84	42	30	27	9	107	13			
		15	P-KH3KV 15L/NW 13-T	WAL374627	35	40	17,5	80	63	48	49,5	100	33	84	42	30	27	9	107	13			

L₂ = approximate length with nut tightened
L₂ = ist Ungefährmaß bei angezogener Überwurfmutter
L₂ = longueur approximative, l'écrou étant bloqué

* at a safety factor of 1,5
* bei 1,5 facher Sicherheit
* avec un coefficient de sécurité de 1,5