

**GIUNTI ROTANTI  
ROTATING JOINTS  
DREHVERTEILER  
JOINTS ROTATIFS**

**300  
302**



**Caratteristiche tecniche:**

- Pressione max. di esercizio 12 bar.
- Temperatura dell'ambiente di lavoro compresa fra -10°C e +85°C.
- Viene fornito uno smusso di 30° per assicurare un perfetto centraggio
- Aria lubrificata

**Technical specifications:**

- Max working pressure 12 bar.
- Room temperature ranging from -10°C to +85°C.
- A 30° bevel is made to ensure the best centering.
- Lubricated air.

**Technische Eigenschaften:**

- Maximaler Betriebsdruck 12 bar.
- Temperatur Arbeitsraum -10°C und +85°C nicht überschreitend.
- Es wird eine Abschrägung von 30° gemacht, um eine perfekte Zentrierung zu gewährleisten.
- Geschmierte Luft.

**Caracteristiques techniques:**

- Pression maximale d'exercice 12 bar.
- Température du milieu de travail comprise entre -10°C et +85°C.
- Un chanfreinage de 30° est effectué pour assurer un centrage parfait
- Air lubrifié.

**A RICHIESTA:**

Pressione di esercizio fuori standard

**ON REQUEST:**

Non-standard working pressures.

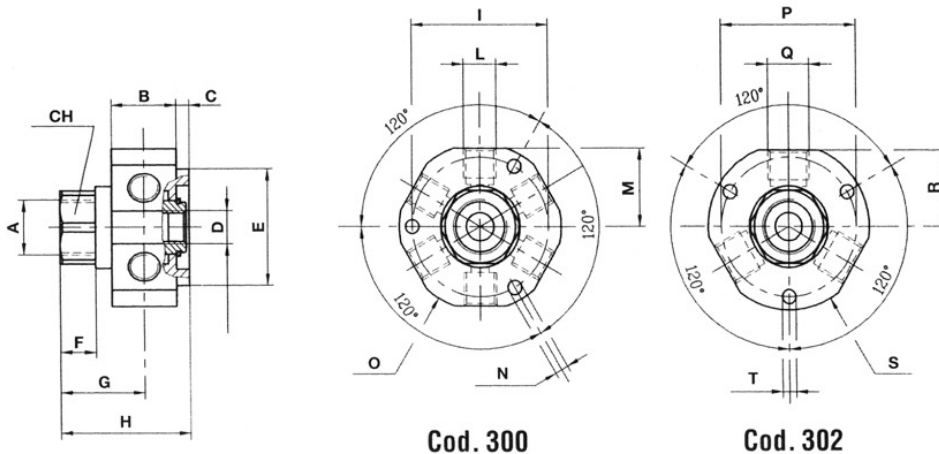
**AUF WUNSCH:**

Betriebsdruck ausserhalb des Standard.

**SUR DEMANDE:**

Pour pressions d'exercice hors standard.

Codice - Code		Entrata Inlet Eingang Entrée	Uscita Outlet Ausgänge Sorties	MAX giri/min. U/min. rpm	
A richiesta - On request - Auf Wunsch - Sur Demande					
Con guarnizione in NBR 75 shore With NBR 75 shore gasket Mit Dichtungen aus NBR 75 shore Avec garniture en NBR 75 shore	<b>.V</b> Con guarnizione in Viton® With Viton® gasket Mit Dichtungen aus Viton® Avec garniture en Viton®	<b>.A</b> Per il Vuoto For vacuum Für Vakuum Pour le vide			
<b>300</b>	<b>300.V</b>	<b>300.A</b>	1 - G 3/8	6 - G 1/8	300
<b>302</b>	<b>302.V</b>	<b>302.A</b>	1 - G 3/8	3 - G 1/4	300



Codice Code	A	B	C	D	E	F	G	H	I	L	M	N	O	P	Q	R	S	T	CH	DN
<b>300</b>	G 3/8	20	4	G 1/8	35	11	26	40	42	G 1/8	23,7	4,25	50	-	-	-	-	-	24	8
<b>302</b>	G 3/8	20	4	G 1/8	35	11	26	40	-	-	-	-	-	42	G 1/4	23	50	4,25	24	8