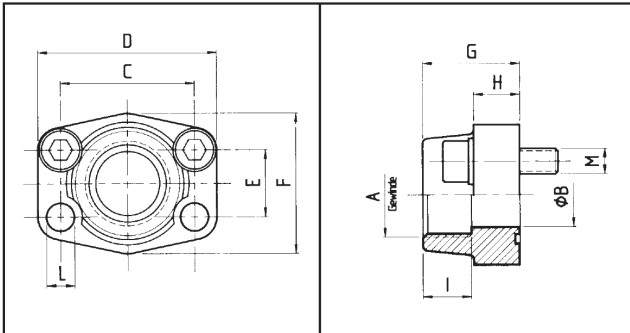


SAE-pipe threaded flange BSPP

havit

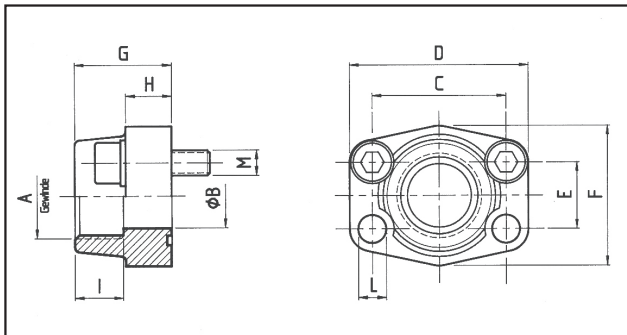


Material: 1. S355J2G3
2. 1.4404 rostfrei
316L stainless

Ordering code:	S355J2G3	1.4404
• flange only	AFS-...G	AFX-...G
• flange including metric bolts and o-ring	AFS-...GM	AFX-...GMX
• flange including UNC bolts and o-ring	AFS-...GU	AFX-...GUX

maximum recommended working pressure kg/cm ²		nominal flange size, in	type	dimensions										bolts		weight kg.	
8.8	10.9			A	B	C	D	E	F	G	H	I	L	M			
														metr.		unc	
		Standard pressure															
350	350	1/2"	AFS 080 G	G 1/2"	13	38,10	54	17,48	46	36	16	19	9,0	M 8x30	5/16 x 1 1/4	0,25	
350	350	1/2"	AFS 080 G-038	G 3/8"	13	38,10	54	17,48	46	36	16	19	9,0	M 8x30	5/16 x 1 1/4	0,28	
350	350	3/4"	AFS 100 G	G 3/4"	19	47,63	65	22,23	50	36	18	19	11,0	M 10x35	3/8 x 1 1/2	0,39	
350	350	3/4"	AFS 100 G-012	G 1/2"	13	47,63	65	22,23	50	36	18	19	11,0	M 10x35	3/8 x 1 1/2	0,42	
250	315	1"	AFS 102 G	G 1"	25	52,37	70	26,19	55	38	18	22	11,0	M 10x35	3/8 x 1 1/2	0,46	
250	315	1"	AFS 102 G-034	G 3/4"	19	52,37	70	26,19	55	38	18	20	11,0	M 10x35	3/8 x 1 1/2	0,49	
250	315	1"	AFS 102 G-012	G 1/2"	13	52,37	70	26,19	55	38	18	22	11,0	M 10x35	3/8 x 1 1/2	0,52	
200	250	1 1/4"	AFS 104 G	G 1 1/4"	32	58,72	79	30,18	68	41	21	22	11,5	M 10x40	7/16 x 1 1/2	0,66	
200	250	1 1/4"	AFS 104 G	G 1 1/4"	32	58,72	79	30,18	68	41	21	22	13,0	M 12x40	-	0,66	
200	250	1 1/4"	AFS 104 G-100	G 1"	25	58,72	81	30,18	65	42	25	22	11,5	M 10x40	7/16 x 1 3/4	0,75	
200	250	1 1/4"	AFS 104 G-100	G 1"	25	58,72	81	30,18	65	42	25	22	13,0	M 12x40	-	0,75	
200	250	1 1/4"	AFS 104 G-034	G 3/4"	19	58,72	79	30,18	68	41	21	22	11,5	M 10x40	7/16 x 1 1/2	0,79	
200	200	1 1/2"	AFS 106 G	G 1 1/2"	38	69,85	93	35,71	78	45	25	24	13,5	M 12x45	1/2 x 1 3/4	1,05	
200	200	1 1/2"	AFS 106 G-114	G 1 1/4"	32	69,85	95	35,71	78	45	27	24	13,5	M 12x45	1/2 x 1 3/4	1,10	
200	200	1 1/2"	AFS 106 G-100	G 1"	25	69,85	93	35,71	78	45	25	24	13,5	M 12x45	1/2 x 1 3/4	1,16	
200	200	1 1/2"	AFS 106 G-034	G 3/4"	19	69,85	93	35,71	78	45	25	24	13,5	M 12x45	1/2 x 1 3/4	1,23	
160	200	2"	AFS 108 G	G 2"	51	77,77	102	42,88	90	45	25	30	13,5	M 12x45	1/2 x 1 3/4	1,19	
160	200	2"	AFS 108 G-112	G 1 1/2"	38	77,77	102	42,88	90	45	25	26	13,5	M 12x45	1/2 x 1 3/4	1,25	
160	200	2"	AFS 108 G-114	G 1 1/4"	32	77,77	102	42,88	90	45	25	24	13,5	M 12x45	1/2 x 1 3/4	1,40	
160	200	2"	AFS 108 G-100	G 1"	25	77,77	102	42,88	90	45	25	26	13,5	M 12x45	1/2 x 1 3/4	1,44	
100	160	2 1/2"	AFS 110 G	G 2 1/2"	63	88,90	114	50,80	105	50	25	30	13,5	M 12x45	1/2 x 1 3/4	1,40	
100	160	2 1/2"	AFS 110 G-200	G 2"	51	88,90	114	50,80	105	50	25	30	13,5	M 12x45	1/2 x 1 3/4	1,45	
100	138	3"	AFS 112 G	G 3"	73	106,38	134	61,93	124	50	27	34	17,5	M 16x50	5/8 x 2	2,15	
100	138	3"	AFS 112 G-212	G 2 1/2"	63	106,38	134	61,93	124	50	27	30	17,5	M 16x50	5/8 x 2	2,25	
35	35	3 1/2"	AFS 114 G	G 3 1/2"	89	120,65	152	69,85	136	48	27	34	17,5	M 16x50	5/8 x 2	2,40	
35	35	3 1/2"	AFS 114 G-300	G 3"	73	120,65	152	69,85	136	48	27	34	17,5	M 16x50	5/8 x 2	2,50	
35	35	4"	AFS 116 G	G 4"	99	130,18	162	77,77	146	48	27	34	17,5	M 16x50	5/8 x 2	2,85	
35	35	4"	AFS 116 G-312	G 3 1/2"	89	130,18	162	77,77	146	48	27	34	17,5	M 16x50	5/8 x 2	3,00	
35	35	5"	AFS 118 G	G 5"	120	152,40	184	92,10	180	50	28	30	17,5	M 16x50	5/8 x 2	5,80	

SAE-pipe threaded flange BSPP



Ordering code:	S355J2 *1	1.4404 *1
• flange only	AFS-...G	AFX-...G
• flange including metric bolts and o-ring	AFS-...GM	AFX-...GMX
• flange including UNC bolts and o-ring	AFS-...GU	AFX-...GUX

maximum recommended working pressure		nominal flange size	type	dimensions										bolts		weight	
				A	B	C	D	E	F	G	H	I	L	M	kg		
kg/cm ²	inch																
8.8	10.9	High Pressure													metr.	unc.	
350	420	1/2"	AFS 401G-012	G 1/2"	13	40,5	54	18,2	46	36	16	19	9	M 8x30	5/16 x 1 1/4	0,26	
350	420	1/2"	AFS 401G-038	G 3/8"	13	40,5	54	18,2	46	36	16	19	9	M 8x30	5/16 x 1 1/4	0,29	
350	420	3/4"	AFS 402 G	G 3/4"	19	50,8	71	23,8	55	35	21	22	11	M 10x35	3/8 x 1 1/2	0,50	
350	420	3/4"	AFS 402 G-012	G 1/2"	13	50,8	71	23,8	55	35	21	22	11	M 10x35	3/8 x 1 1/2	0,55	
350	420	1"	AFS 403 G	G 1"	25	57,2	81	27,8	65	42	25	24	13	M 12x45	7/16 x 1 3/4	0,76	
350	420	1"	AFS 403 G-034	G 3/4"	19	57,2	81	27,8	65	42	25	24	13	M 12x45	7/16 x 1 3/4	0,80	
350	420	1 1/4"	AFS 404 G	G 1 1/4"	32	66,6	95	31,8	78	45	27	25	15 ^{*2}	M 14x50	1/2 x 1 3/4	1,20	
350	420	1 1/4"	AFS 404 G-100	G 1"	25	66,6	95	31,8	78	45	27	25	15 ^{*2}	M 14x50	1/2 x 1 3/4	1,30	
350	420	1 1/2"	AFS 405 G	G 1 1/2"	38	79,3	112	36,5	94	50	30	28	17	M 16x50	5/8 x 2	1,65	
350	420	1 1/2"	AFS 405 G-114	G 1 1/4"	32	79,3	112	36,5	94	50	30	28	17	M 16x50	5/8 x 2	1,75	
350	420	2"	AFS 406 G	G 2"	51	96,8	134	44,5	114	65	37	30	21	M 20x70	3/4 x 2 1/2	2,45	
350	420	2"	AFS 406 G-112	G 1 1/2"	38	96,8	134	44,5	114	65	37	30	21	M 20x70	3/4 x 2 1/2	2,55	
350	420	2 1/2"	AFS 407 G	G 2 1/2"	63	123,8	180	58,8	152	80	45	32	26	M 24x80	-	6,75	
350	420	3"	AFS 408 G	G 3"	73	152,4	208	71,6	178	90	55	40	33	M 30x90	-	-	

*1 or comparable material

*2 L=13.5 with UNC-bolts