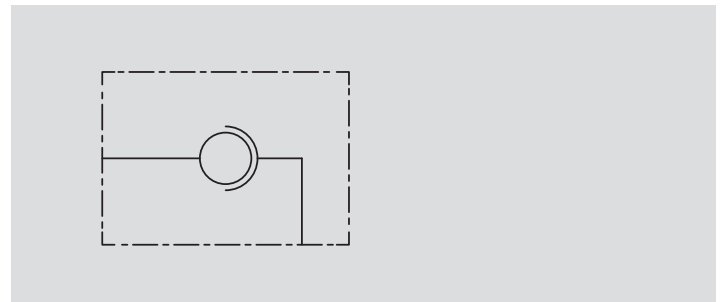
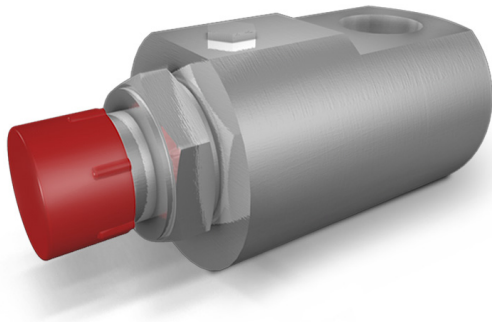




GIUNTI GIREVOLI A 90°

TIPO / TYPE
GG 90°

SCHEMA IDRAULICO
HYDRAULIC DIAGRAM



90 DEGREE ROTATING COUPLING

IMPIEGO:

Valvole che trovano applicazione tra un tubo flessibile e una parte rigida per compensare rotazioni e torsioni del tubo senza che questo venga danneggiato. Non sono idonei per rotazioni veloci e continuative. Vengono utilizzati in tutti i settori produttivi dove vi siano impianti dotati di tubi flessibili in movimento. Il montaggio è a 90°.

MATERIALI E CARATTERISTICHE:

Corpo: acciaio zincato

Tenuta: tramite guarnizioni a basso attrito

MONTAGGIO:

Collegare le bocche P agli utilizzi.

A RICHIESTA:

- Filetto NPT (codice di ordinazione GN... anziché G... es. codice GG 90° 1/4" NPT = GN0990)
- Corpo in acciaio inox (codice di ordinazione GX... anziché G... es. codice GGL 1/4 INOX = GX1050)

USE AND OPERATION:

These valves are mounted between the end of a flexible hose and a fixed component to compensate hose's rotations and torsions and to prevent its damaging. They are not suitable for fast and continuous rotations. They are used in every production field where systems have flexible moving hose. 90° mounting.

MATERIALS AND FEATURES:

Body: zinc-plated steel

Tightness: low friction seals

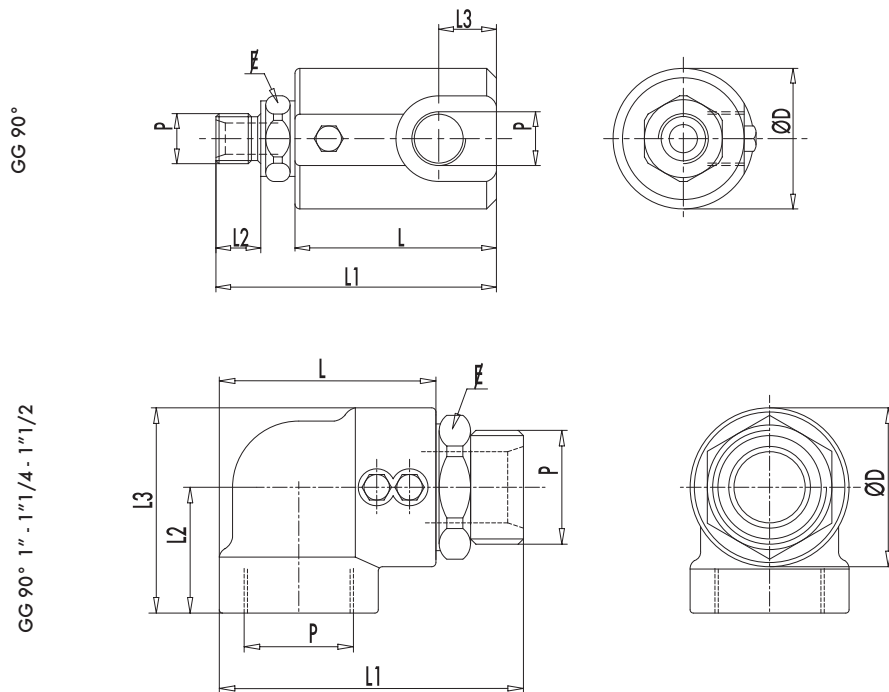
APPLICATIONS:

Connect ports P to the uses.

A RICHIESTA:

- NPT thread (code GN... instead of G... example: GG 90° 1/4" NPT code = GN0990)
- GX Inox (code GX... instead of G... example: GGL 1/4"INOX code = GX1050)

CODICE CODE	SIGLA TYPE	PORTATA MAX MAX FLOW Lt. / min	PRESSIONE MAX IN ROTAZIONE	PRESSIONE MAX
			MAX ROTATION PRESSURE Bar	MAX PRESSURE Bar
G0990	GG 90° 1/4"	25	200	400
G1010	GG 90° 3/8	35	200	400
G1020	GG 90° 1/2"	60	150	300
G1030	GG 90° 3/4"	100	150	300
G1040	GG 90° 1"	180	100	300
G1042	GG 90° 1" 1/4	270	100	300
G1043	GG 90° 1" 1/2	350	80	300
G1044	GG 90° 2"	700	50	250



CODICE CODE	SIGLA TYPE	P GAS	L mm	L1 mm	L2 mm	L3 mm	f mm	ØD mm	PESO WEIGHT Kg.
G0990	GG 90° 1/4"	1/4"	50	69	11	11	19	34	0,312
G1010	GG 90° 3/8"	3/8"	54	76	14	13	24	38	0,418
G1020	GG 90° 1/2"	1/2"	63	87	15	14	27	40	0,522
G1030	GG 90° 3/4"	3/4"	74	104	19	19,5	34	54,5	0,898
G1040	GG 90° 1"	1"	87	119	21	24	41	60	1,122
G1042	GG 90° 1" 1/4	1" 1/4	84	119,5	52	82	50	63	1,746
G1043	GG 90° 1" 1/2	1" 1/2	102	140	62	101	55	77	3,070
G1044	GG 90° 2"	2"	107	151	64	107	65	84	3,300