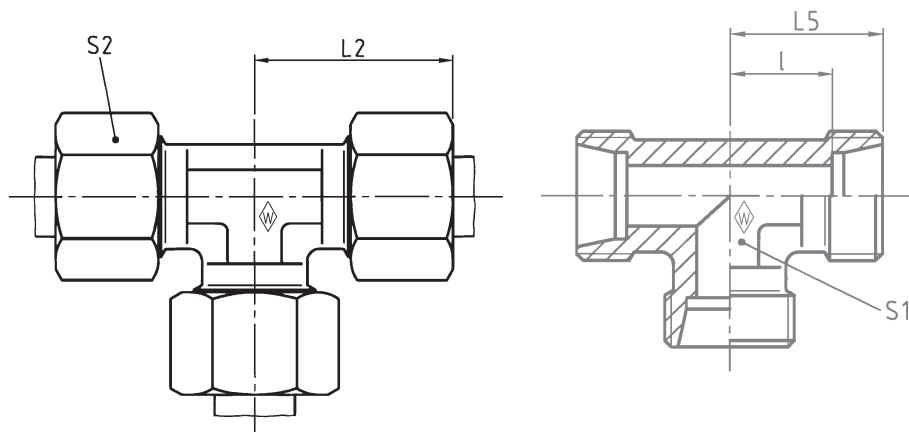


P-TV



Series	bar	Tube OD	Type	Reference	kg per 100 pcs.					
Reihe	PN	Rohr-AD	Typ	Best.-Nr.	kg per 100 St.					
Série	(psi)	Tube Ø ext.	Désignation	Réf.	kg par 100 p.	L ₂	L ₅	l ₁	S ₁	S ₂
LL	100 (1450)	4	S-TV 4 LL	WAL038600		21	15	11	9	10
		6	S-TV 6 LL	WAL038602		21	15	9,5	9	12
		8	S-TV 8 LL	WAL038603		23	17	11,5	12	14
L	500 (7252)	6	P-TV 6 L	WAL373408		27	19	12	12	14
		8	P-TV 8 L	WAL373409		29	21	14	12	17
		10	P-TV 10 L	WAL373410		30	22	15	14	19
	400 (5801)	12	P-TV 12 L	WAL373411		32	24	17	17	22
		15	P-TV 15 L	WAL373412	23,2	36	28	21	19	27
		18	P-TV 18 L	WAL373413	35,4	40	31	23,5	24	32
		22	P-TV 22 L	WAL373414	44,3	44	35	27,5	27	36
	250 (3626)	28	P-TV 28 L	WAL373415	61,1	47	38	30,5	36	41
		35	P-TV 35 L	WAL373416	90,1	56	45	34,5	41	50
		42	P-TV 42 L	WAL373417	136,8	63	51	40	50	60
S		800 (11603)	6	P-TV 6 S	WAL373418		31	23	16	12
	8		P-TV 8 S	WAL373419		32	24	17	14	19
	10		P-TV 10 S	WAL373420		34	25	17,5	17	22
	630 (9137)	12	P-TV 12 S	WAL373421		38	29	21,5	17	24
		14	P-TV 14 S	WAL373422	28,5	40	30	22	19	27
		16	P-TV 16 S	WAL373423	35,7	43	33	24,5	24	30
	420 (6091)	20	P-TV 20 S	WAL373424	55,8	48	37	26,5	27	36
		25	P-TV 25 S	WAL373425	106,7	54	42	30	36	46
		30	P-TV 30 S	WAL373426	134,9	62	49	35,5	41	50
400 (5801)	38	P-TV 38 S	WAL373427	202,2	72	57	41	50	60	

L₂ = approximate length with nut tightened
L₂ = Ungefährmaß bei angezogener Überwurfmutter
L₂ = longueur approximative, l'écrou étant bloqué