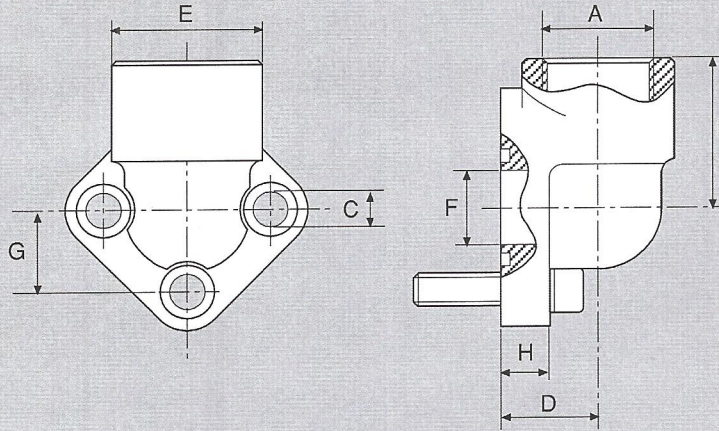


# RACCORDO POMPA A 90° A 3 FORI IN ACCIAIO STEEL 90° PUMP CONNECTOR WITH 3 HOLES



RACCORDO CONNECTOR	POMPA PUMP	DIMENSIONI / DIMENSIONS										FORI / HOLES N°	VITI SCREWS	O-RING
		B	G	C	E	A	L	F	H					
RPA 0,5 / 38	0,5	26	13	5,5	30	3/8"	31	11	9	17	3	M 5 X 18	2056	
RPA 0,5 / 12						1/2"								
RPA 1 / 38	1	30	15	6,5	30	3/8"	31	12	9	17	3	M 6 X 20	121	
RPA 1 / 12						1/2"								
RPA 2 / 12	2	40	20	8,5	36	1/2"	36	19	11,5	23	3	M 8 X 25	132	
RPA 2 / 34						3/4"								
RPA 3 / 34 / A	3 / A	51	25,5	10,5	45	3/4"	46	24	13	26	3	M10 X 30	4118	
RPA 3 / 100 / A						1"								
RPA 3 / 34 / B	3 / B	56	28	10,5	45	3/4"	46	24	13	26	3	M10 X 30	4118	
RPA 3 / 100 / B						1"								
RPA 3,5 / 114 / A	3,5 / A	62	31	11	55	1" 1/4	55	31	14	35	3	M10 X 30	4150	
RPA 3,5 / 100 / A						1"		25						
RPA 3,5 / 114 / B	3,5 / B	62	31	13	55	1" 1/4	55	31	14	35	3	M12 X 35	4150	
RPA 3,5 / 100 / B						1"		25						
RPA 4 / 112	4	72,5	36,2	13	62	1" 1/2	58	38	15	38	3	M12 X 35	4187	
RPA 4 / 114						1" 1/4		31						

Costruiti in acciaio, sono adatti per il montaggio su motori e pompe oleodinamiche.

A richiesta si possono eseguire anche a saldare, filettati DIN o secondo specifica del cliente.

Made of steel, they are able to be mounted on hydraulic pump and motor. They can be supplied with other connections (DIN, Socket weld ...) or according to customer specifications.

#### CODICE D'ORDINE / ORDERING EXAMPLE

RPA... = Solo flangia / Only connector

RPA... M = Raccordo completo di viti, rondelle ed O-ring / Complete connector with screws, washers and o-ring.