

**Bestellzeichen für Schellenhälften:**

Polypropylen innen glatt **RBPR**  
**RBPG<sup>2)</sup>**

Polyamid 6 innen glatt **RBNR**  
**RBNG<sup>2)</sup>**

Vollgummi **RBVG<sup>2)</sup>**

Bei Bedarf Standardkurzzeichen RBPR in der Spalte „Schellenhälften“ austauschen.

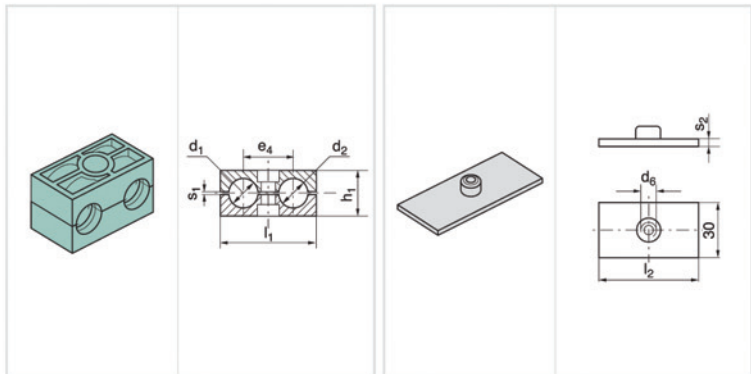
**Order codes for clamp-halves:**

Polypropylene inside smooth **RBPR**  
**RBPG<sup>2)</sup>**

Polyamide 6 inside smooth **RBNR**  
**RBNG<sup>2)</sup>**

Rubber **RBVG<sup>2)</sup>**

Replace standard abbreviation RBPR in column "clamp-halves" as required.



Schellengröße Clamp size	Rohr-AD mm O.D. mm	Rohr-NW Tube NB	Rohr-AD Zoll Inch O.D.	1 Stück 2 Schellenhälften <sup>1)</sup>	2 Schellenhälften 2 clamp-halves	Anschweißplatte, kurz Welding plate, short	Anschweißplatte, kurz Welding plate, short <b>AP-B</b>
				1 part 2 clamp-halves <sup>1)</sup> <b>RBPR</b>	<b>RBPR-...</b> l <sub>1</sub> h <sub>1</sub> e <sub>4</sub> s <sub>1</sub>		
1	6	G 1/8	1/4	RBPR-106	36 27 20 1,0	AP-B 1	37 3 M 6
	6,4			RBPR-106,4			
	8			RBPR-108			
	9,5			RBPR-109,5			
	10			RBPR-110			
	12			RBPR-112			
2	12,7	G 3/8	1/2	RBPR-212,7	53 26 29 1,2	AP-B 2	55 5 M 8
	13,5			RBPR-213,5			
	14			RBPR-214			
	15			RBPR-215			
	16			RBPR-216			
	17,2			RBPR-217,2			
18	RBPR-218						
3	19	G 1/2	3/4	RBPR-319	67 37 36 1,6	AP-B 3	70 5 M 8
	20			RBPR-320			
	21,3			RBPR-321,3			
	22			RBPR-322			
	25			RBPR-325			
4	26,9	G 3/4	1	RBPR-426,9	82 42 45 2	AP-B 4	85 5 M 8
	28			RBPR-428			
	30			RBPR-430			
5	32	G 1	1 1/4	RBPR-532	106 54 56 2	AP-B 5	110 5 M 8
	33,7			RBPR-533,7			
	35			RBPR-535			
	38			RBPR-538			
	40			RBPR-540			
	42			RBPR-542			

Stahlteile in Edelstahl lieferbar.

All metal parts available in stainless steel.



<sup>1)</sup>Zweirohrschellen mit unterschiedlichen Rohr-AD auf Anfrage. <sup>2)</sup>ohne Vorspannung

<sup>1)</sup>Twin-tube clamps with different outer tube diameter upon request. <sup>2)</sup>without bias