

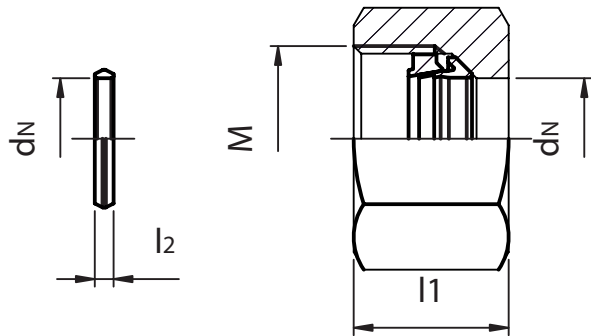


W-R

System nut incl. captive seal

Systemmutter inkl. Weichdichtung

Système écrou moimt jou incluse



Series	bar	Tube OD	Type	Reference	kg per	M	l ₁	l ₂	S ₂	Spare captive seal	
										Type	Reference
Reihe	PN	Rohr-AD	Typ	Best.-Nr.	kg per					Typ	Best.-Nr.
Série	(psi)	Tube Ø ext. d _N	Désignation	Réf.	kg par 100 p.					Désignation	Réf.
L	500 (7252)	6	M 6 L	WAL624607	0,9	M 12 x 1,5	14,5	2,7	14	WF-WD 6 L/S VI	WAL610871
		8	M 8 L	WAL624608	1,4	M 14 x 1,5	14,5	2,7	17	WF-WD 8 L/S VI	WAL610872
		10	M 10 L	WAL624609	2,0	M 16 x 1,5	15,5	2,95	19	WF-WD 10 L/S VI	WAL610873
	400 (5801)	12	M 12 L	WAL624610	2,5	M 18 x 1,5	15,5	2,95	22	WF-WD 12 L/S VI	WAL610874
		15	M 15 L	WAL624611	4,0	M 22 x 1,5	17	2,95	27	WF-WD 15 L VI	WAL610875
		18	M 18 L	WAL624612	6,0	M 26 x 1,5	18	2,95	32	WF-WD 18 L VI	WAL610877
	250 (3626)	22	M 22 L	WAL624613	8,0	M 30 x 2	20	2,95	36	WF-WD 22 L VI	WAL610879
		28	M 28 L	WAL624614	8,5	M 36 x 2	21	2,95	41	WF-WD 28 L VI	WAL610881
		35	M 35 L	WAL624615	13,0	M 45 x 2	24	3,5	50	WF-WD 35 L VI	WAL610883
		42	M 42 L	WAL624616	21,0	M 52 x 2	24	3,5	60	WF-WD 42 L VI	WAL610885
S	800 (11603)	6	M 6 S	WAL624617	1,5	M 14 x 1,5	16,5	2,7	17	WF-WD 6 L/S VI	WAL610871
		8	M 8 S	WAL624618	1,7	M 16 x 1,5	16,5	2,7	19	WF-WD 8 L/S VI	WAL610872
		10	M 10 S	WAL624619	3,0	M 18 x 1,5	17,5	2,95	22	WF-WD 10 L/S VI	WAL610873
	630 (9137)	12	M 12 S	WAL624620	3,5	M 20 x 1,5	17,5	2,95	24	WF-WD 12 L/S VI	WAL610874
		16	M 16 S	WAL624621	6,0	M 24 x 1,5	20,5	2,95	30	WF-WD 16 S VI	WAL610876
	420 (6091)	20	M 20 S	WAL624622	9,5	M 30 x 2	24	3,7	36	WF-WD 20 S VI	WAL610878
		25	M 25 S	WAL624623	19,5	M 36 x 2	27	3,7	46	WF-WD 25 S VI	WAL610880
		30	M 30 S	WAL624624	21,5	M 42 x 2	29	3,85	50	WF-WD 30 S VI	WAL610882
		38	M 38 S	WAL624625	31,0	M 52 x 2	32,5	3,5	60	WF-WD 38 S VI	WAL610884

* NBR (e. g. Perbunan) and EPDM on request
 * NBR (z. B. Perbunan) und EPDM auf Anfrage
 * NBR (p. ex. Perbunan) et EPDM sur demande