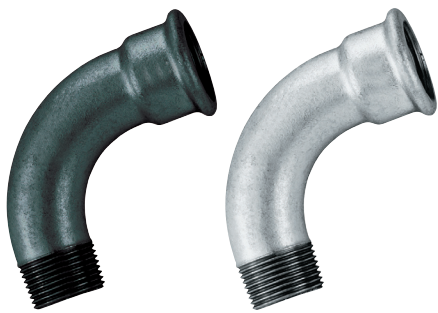
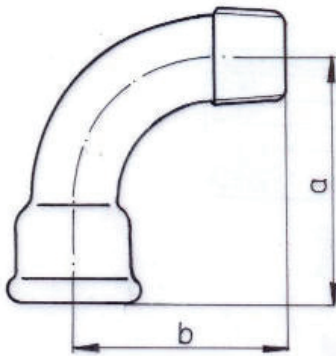


Male x Female Equal Bend 90°



1/13



PN, EN, ISO
CATALOGUE INTERNATIONAL

G4
1

Dimension [inch]	Weight of carton [kg]		Quantity in carton [pc.]	Dimension [mm]	
	black	galv		a	b
1/4	11,3	12,5	250	40	36
3/8	12,2	12,8	150	48	42
1/2	10,6	11,2	100	55	48
3/4	12,6	13,1	60	69	60
1	22,9	23,7	60	85	75
1 1/4	21,8	22,8	35	105	95
1 1/2	20,5	21,3	25	116	105
2	19,9	20,9	15	140	130
2 1/2	9,3	9,6	4	176	165
3	10,1	10,4	3	205	190
4	5,9	6,1	1	260	245