

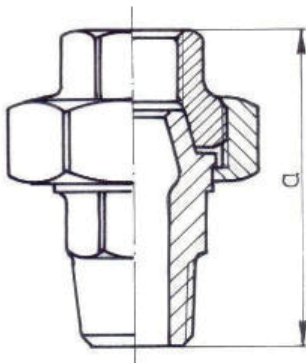
UNION, TAPER SEAT



PN, EN, ISO
CATALOGUE INTERNATIONAL

U12
341

341/60



Dimension [inch]	Weight of carton [kg]		Quantity in carton [pc.]	Dimension a [mm]
	black	galv		
3/8	14,3	15	100	58
1/2	10,6	10,9	40	66
3/4	9,8	10,1	30	72
1	21,8	22,5	50	80
1 1/4	20,7	21,4	30	90
1 1/2	23,1	23,7	25	95
2	19	19,6	15	106
2 1/2	21,7	22,2	10	118
3	21,3	21,8	6	130
4	11,7	11,9	2	153