

Line 120 1/8"

Valvole taglia 22 mm
Valves size 22 mmGuida alle referenze
Guide to references

ME 1/8" 22 3 PU ML NC P

Prodotto
Product

EV = Valvole Elettropneumatiche
Solenoid valves

ME = Valvole meccaniche
Mechanical valves

VM = Valvole manuali
Manual valves

VP = Valvole pneumatiche
Pneumatic valves

Connessione
Connection

1/8" = G1/8"

Taglia
Body width

22 = 22 mm

Funzione
Function

3 = 3/2

5 = 5/2

6 = 5/3

Azionamento
Operation

PU = Puntale - Pushrod

PP = Puntale passa-parete - Through-wall pushrod

LT = Leva tasto - Taste lever

RL = Leva rullo - Roller lever

RU = Leva rullo unidirezionale - Unidirectional roller lever

PB = Per comandi a pannello - For panel mounting actuators

PS = Puntale servopilotato - Sensible pushrod

PO = Puntale passa parete servopilotato - Sensible through wall pushrod

LS = Leva tasto servopilotata - Sensible taste lever

RS = Leva rullo servopilotata - Sensible roller lever

RO = Leva rullo unidirezionale servopilotata - Sensible unidirectional roller lever

AN = Antenna - Whisker

TA = Tiretto agganciato - Detented push-pull

TS = Tiretto sganciato - Push-pull

LV = Leva assiale - Axial lever

L9 = Leva 90° - 90° Lever

PN = Pneumatico - Pneumatic

SL = Elettropneumatico - Solenoid

SA = Elettropneumatico asservito M5 - Assisted solenoid with M5

AU = Elettropneumatico asservito raccordo automatico - Assisted solenoid with push-in fitting

RLC = Leva rullo con cuscinetto a sfera - Roller lever with ball bearing

RUC = Leva rullo unidirezionale con cuscinetto a sfera - Unidirectional roller lever with ball bearing

Materiale
MaterialP = Plastica
PlasticOpzione
Option

NC = Normalmente chiusa
Normally closed

NO = Normalmente aperta
Normally opened

CC = Centri chiusi
Closed centres

CA = Centri aperti
Opened centres

CP = Centri in pressione
Pressure centres

OO = 5/2

Ritorno
Return

ML = Molla
Spring

PM = Pneumo-meccanico
Pilot

BS = Bistabile
Bistable

ST = Stabile su 3 posizioni
Stable on 3 positions

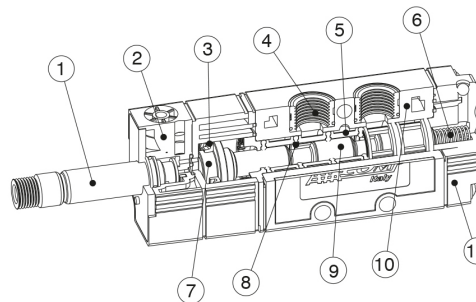
RC = Ritorno al centro
Return to centre

MP = Molla pneumatica
Pneumatic spring

DF = Differenziale
Differential

Le valvole in tecnopolimero a spola bilanciata della Linea 120 trovano largo impiego in numerose applicazioni industriali, grazie alla loro affidabilità e versatilità d'impiego. L'elevata standardizzazione del prodotto consente una grande completezza di gamma, che offre in diverse versioni, valvole manuali, meccaniche, pneumatiche ed elettropneumatiche.

Line 120 includes balanced spool valves made from technopolymer that are largely used for several industrial applications, thanks to their reliability and utilizing flexibility. The product high standardization allows a remarkable completeness of this range, offering manually, mechanically, pneumatically operated valves and solenoid valves in different models.

Materiali impiegati
Used materials

- ① OPERATORE: Ottone, Acciaio INOX
- ② CORPO OPERATORE: POM
- ③ GUARNIZIONE: NBR
- ④ INSERTI: Ottone OT 58
- ⑤ DISTANZIALI: Tecnopolimero
- ⑥ MOLLA: Acciaio INOX
- ⑦ PISTONE DI AZIONAMENTO: POM
- ⑧ GUARNIZIONI: NBR
- ⑨ SPOLA: Alluminio Nichelato
- ⑩ FONDELLO: POM
- ⑪ CORPO VALVOLA: Tecnopolimero

- ① OPERATOR: Brass, Stainless steel
- ② OPERATOR BODY: POM
- ③ SEAL: NBR Rubber
- ④ INSERTS: OT 58 Brass
- ⑤ SPACING BAR: Technopolymer
- ⑥ SPRING: Stainless steel
- ⑦ PISTON ROD: POM
- ⑧ SEALS: NBR Rubber
- ⑨ SPOOL: Nickel plated Aluminium
- ⑩ BASE COMAND: POM
- ⑪ VALVE BODY: Technopolymer

Dati Tecnici

Costruzione: Valvole a spola, 3/2 - 5/2 - 5/3
 Fluido: Aria filtrata con o senza lubrificazione
 Fissaggio: Mediante fori passanti sul corpo, in qualsiasi posizione
 Tipo di connessione: G1/8"
 Diametro nominale: 5 mm
 Range di temperatura: -5÷50°C (23÷122°F)
 Portata di riferimento (P=6 Bar - Δp=1 Bar): 490 Nl/min

Technical data

Construction: 3/2 - 5/2 - 5/3 spool valves
 Fluid: Filtered air with or without lubrication
 Installation: Through holes in valve body, in any position
 Connection type: G1/8"
 Effective orifice: 5 mm
 Temperature range: -5÷50°C (23÷122°F)
 Reference flow rate (P=6 Bar - Δp=1 Bar): 490 Nl/min

Line

120 EV 1/8"

Valvole a comando elettro-pneumatico Solenoid Valves

Dati Tecnici

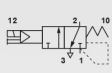
Pressione d'esercizio: 1±10 Bar (0,10±1,00 MPa)
Tensione: 24V DC, 24V AC, 110V AC, 220V AC
Grado di protezione con connettore: IP 65 EN 60529
Tipo di azionamento manuale: Monostabile
Peso: 0,080 Kg
LA BOBINA VIENE FORNITA SEPARATAMENTE (PAG.27)

Technical data

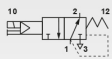
Working pressure: 1±10 Bar (0,10±1,00 MPa)
Voltage: 24V DC, 24V AC, 110V AC, 220V AC
Protection with connector: IP 65 EN 60529
Manual override: Monostable
Weight: 0,080 Kg
COIL IS SUPPLIED SEPARATELY (PAGE 27)

Codici di ordinazione

Order codes

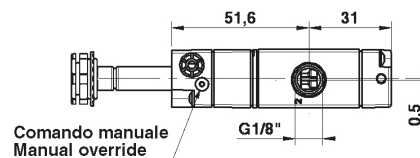
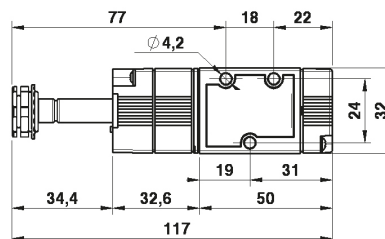
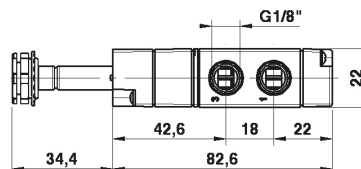


CODE **REF.**
1202123001 EV 1/8" 22 3 SL PM NC P



1202123002 EV 1/8" 22 3 SL PM NO P

Valvole elettro-pneumatiche 3/2 NC-NO 3/2 NC-NO Single solenoid valves



Dati Tecnici

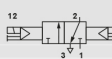
Pressione d'esercizio: 0,5±10 Bar (0,05±1,00 MPa)
Tensione: 24V DC, 24V AC, 110V AC, 220V AC
Grado di protezione con connettore: IP 65 EN 60529
Tipo di azionamento manuale: Monostabile
Peso: 0,102 Kg
LE BOBINE VENGONO FORNITE SEPARATAMENTE (PAG.27)

Technical data

Working pressure: 0,5±10 Bar (0,05±1,00 MPa)
Voltage: 24V DC, 24V AC, 110V AC, 220V AC
Protection with connector: IP 65 EN 60529
Manual override: Monostable
Weight: 0,102 Kg
COILS ARE SUPPLIED SEPARATELY (PAGE 27)

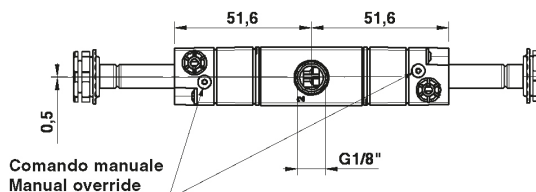
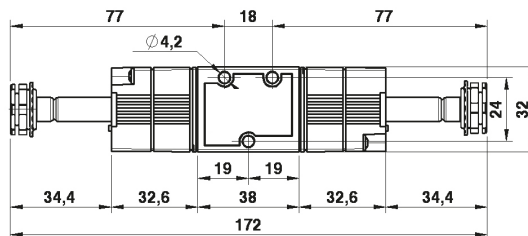
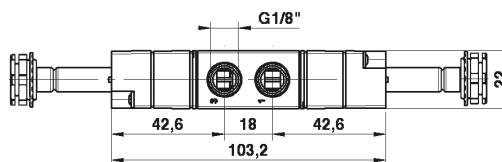
Codici di ordinazione

Order codes



CODE **REF.**
1202123003 EV 1/8" 22 3 SL BS OO P

Valvola elettro-pneumatica 3/2 bistabile 3/2 Double solenoid valve



Line

120 EV 1/8"

Valvole a comando elettro-pneumatico Solenoid Valves

Dati Tecnici

Pressione d'esercizio: 0÷10 Bar (0÷1,00 MPa)
 Pressione di azionamento
 (alimentazione separata): 1÷10 Bar (0,10÷1,00 MPa)
 Tensione: 24V DC, 24V AC, 110V AC, 220V AC
 Grado di protezione con connettore: IP 65 EN 60529
 Tipo di azionamento manuale: Monostabile
 Peso: 0,081 Kg
 LA BOBINA VIENE FORNITA SEPARATAMENTE (PAG.27)

Technical data

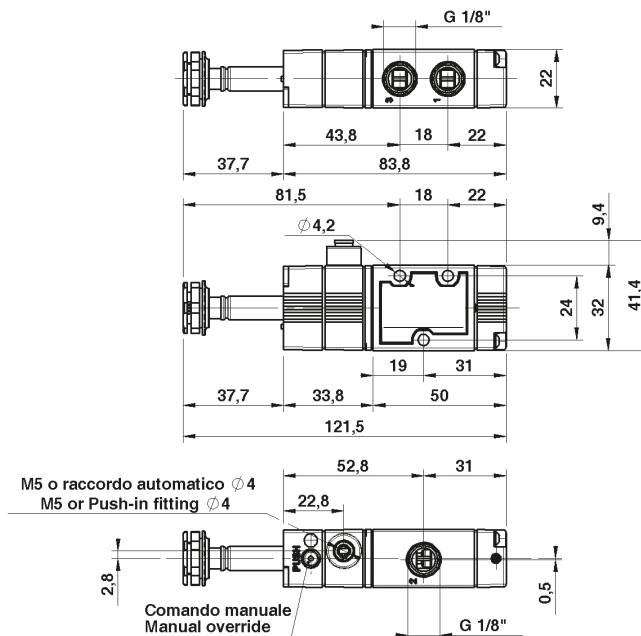
Working pressure: 0÷10 Bar (0÷1,00 MPa)
 Actuating pressure
 (separate air supply): 1÷10 Bar (0,10÷1,00 MPa)
 Voltage: 24V DC, 24V AC, 110V AC, 220V AC
 Protection with connector: IP 65 EN 60529
 Manual override: Monostable
 Weight: 0,081 Kg
 COIL IS SUPPLIED SEPARATELY (PAGE 27)

Codici di ordinazione

Order codes

	CODE	REF.
	1202123004	EV 1/8" 22 3 SA PM NC P
	1202123007	EV 1/8" 22 3 AU PM NC P
	1202123005	EV 1/8" 22 3 SA PM NO P
	1202123008	EV 1/8" 22 3 AU PM NO P

Valvole elettro-pneumatiche 3/2 NC-NO, alimentazione separata
 Pilot assisted, 3/2 NC-NO Single solenoid valves



Dati Tecnici

Pressione d'esercizio: 0÷10 Bar (0÷1,00 MPa)
 Pressione di azionamento
 (alimentazione separata): 0,5÷10 Bar (0,05÷1,00 MPa)
 Tensione: 24V DC, 24V AC, 110V AC, 220V AC
 Grado di protezione con connettore: IP 65 EN 60529
 Tipo di azionamento manuale: Monostabile
 Peso: 0,105 Kg
 LE BOBINE VENGONO FORNITE SEPARATAMENTE (PAG.27)

Technical data

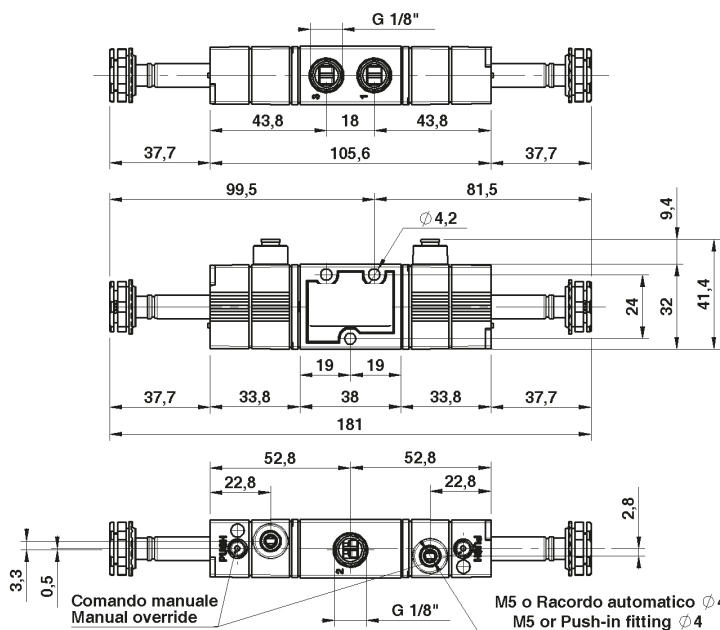
Working pressure: 0÷10 Bar (0÷1,00 MPa)
 Actuating pressure
 (separate air supply): 0,5÷10 Bar (0,05÷1,00 MPa)
 Voltage: 24V DC, 24V AC, 110V AC, 220V AC
 Protection with connector: IP 65 EN 60529
 Manual override: Monostable
 Weight: 0,105 Kg
 COILS ARE SUPPLIED SEPARATELY (PAGE 27)

Codici di ordinazione

Order codes

	CODE	REF.
	1202123006	EV 1/8" 22 3 SA BS OO P
	1202123009	EV 1/8" 22 3 AU BS OO P

Valvole elettro-pneumatiche 3/2 bistabili, alimentazione separata
 Pilot assisted 3/2 Double solenoid valves



Line

120 EV 1/8"

Valvole a comando elettro-pneumatico Solenoid Valves

Dati Tecnici

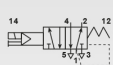
Pressione d'esercizio: 1÷10 Bar (0,10÷1,00 MPa)
Tensione: 24V DC, 24V AC, 110V AC, 220V AC
Grado di protezione con connettore: IP 65 EN 60529
Tipo di azionamento manuale: Monostabile
Peso: 0,086 Kg
LA BOBINA VIENE FORNITA SEPARATAMENTE (PAG.27)

Technical data

Working pressure: 1÷10 Bar (0,10÷1,00 MPa)
Voltage: 24V DC, 24V AC, 110V AC, 220V AC
Protection with connector: IP 65 EN 60529
Manual override: Monostable
Weight: 0,086 Kg
COIL IS SUPPLIED SEPARATELY (PAGE 27)

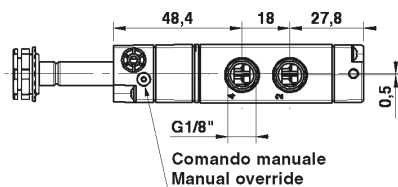
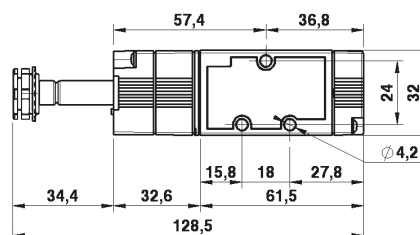
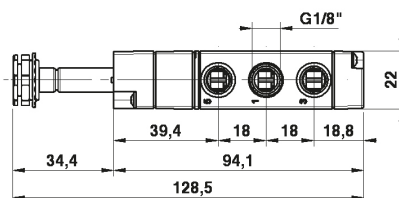
Codici di ordinazione

Order codes



CODE	REF.
1202125001	EV 1/8" 22 5 SL PM OO P

Valvola elettro-pneumatica 5/2 5/2 Single solenoid valve



Dati Tecnici

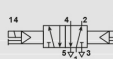
Pressione d'esercizio (5/2 - 5/3): 0÷10 Bar (0÷1,00 MPa)
Tensione: 24V DC, 24V AC, 110V AC, 220V AC
Grado di protezione con connettore: IP 65 EN 60529
Tipo di azionamento manuale: Monostabile
Peso: 0,116 Kg
LE BOBINE VENGONO FORNITE SEPARATAMENTE (PAG.27)

Technical data

Working pressure (5/2 - 5/3): 0÷10 Bar (0÷1,00 MPa)
Voltage: 24V DC, 24V AC, 110V AC, 220V AC
Protection with connector: IP 65 EN 60529
Manual override: Monostable
Weight: 0,116 Kg
COILS ARE SUPPLIED SEPARATELY (PAGE 27)

Codici di ordinazione

Order codes



CODE	REF.
1202125002	EV 1/8" 22 5 SL BS OO P



1202126001	EV 1/8" 22 6 SL RC CC P
------------	-------------------------

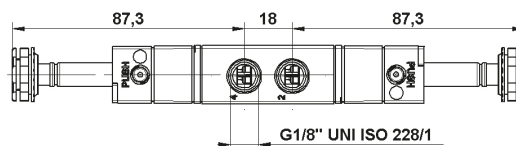
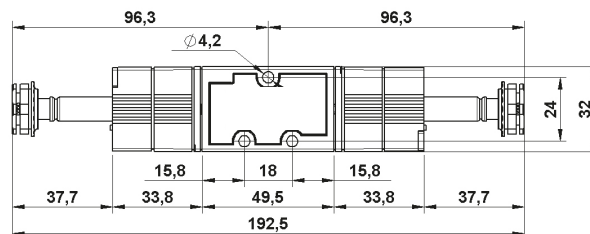
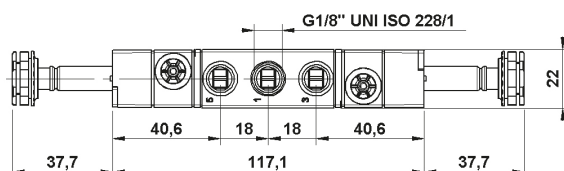


1202126002	EV 1/8" 22 6 SL RC CA P
------------	-------------------------



1202126003	EV 1/8" 22 6 SL RC CP P
------------	-------------------------

Valvole elettro-pneumatiche 5/2 - 5/3 bistabili 5/2 - 5/3 Double solenoid valves



120 EV 1/8"

Valvole a comando elettro-pneumatico Solenoid Valves

Dati Tecnici

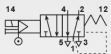
Pressione d'esercizio: 0÷10 Bar (0÷1,00 MPa)
 Pressione di azionamento
 (alimentazione separata): 0,5÷10 Bar (0,05÷1,00 MPa)
 Tensione: 24V DC, 24V AC, 110V AC, 220V AC
 Grado di protezione con connettore: IP 65 EN 60529
 Tipo di azionamento manuale: Monostabile
 Peso: 0,087 Kg
 LA BOBINA VIENE FORNITA SEPARATAMENTE (PAG.27)

Technical data

Working pressure: 0÷10 Bar (0÷1,00 MPa)
 Actuating pressure
 (separate air supply): 0,5÷10 Bar (0,05÷1,00 MPa)
 Voltage: 24V DC, 24V AC, 110V AC, 220V AC
 Protection with connector: IP 65 EN 60529
 Manual override: Monostable
 Weight: 0,087 Kg
 COIL IS SUPPLIED SEPARATELY (PAGE 27)

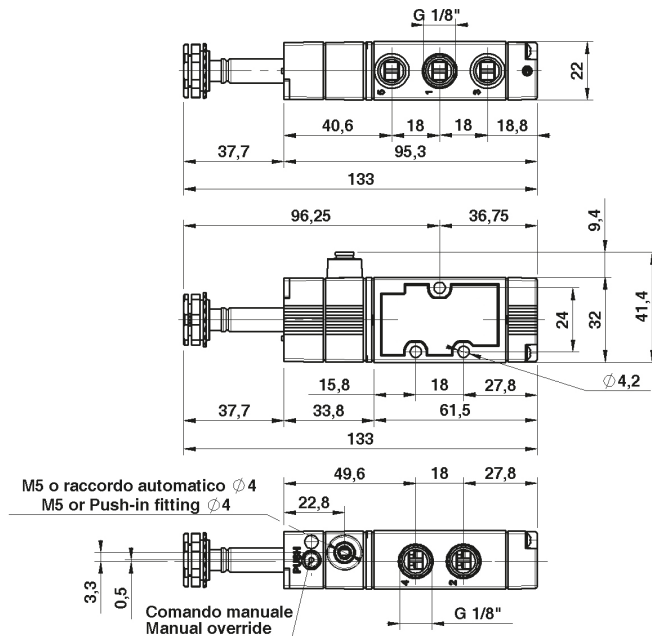
Codici di ordinazione

Order codes



CODE	REF.
1202125003	EV 1/8" 22 5 SA PM OO P
1202125005	EV 1/8" 22 5 AU PM OO P

Valvole elettro-pneumatiche 5/2, alimentazione separata
 Pilot assisted, 5/2 single solenoid valves



Dati Tecnici

Pressione d'esercizio (5/2 - 5/3): 0÷10 Bar (0÷1,00 MPa)
 Pressione di azionamento (alimentazione separata)
 (5/2): 0,5÷10 Bar (0,05÷1,00 MPa)
 (5/3): 2,1÷10 Bar (0,21÷1,00 MPa)
 Tensione: 24V DC, 24V AC, 110V AC, 220V AC
 Grado di protezione con connettore: IP 65 EN 60529
 Tipo di azionamento manuale: Monostabile
 Peso: 0,118 Kg
 LE BOBINE VENGONO FORNITE SEPARATAMENTE (PAG.27)

Technical data

Working pressure (5/2 - 5/3): 0÷10 Bar (0÷1,00 MPa)
 Actuating pressure (separate air supply)
 (5/2): 0,5÷10 Bar (0,05÷1,00 MPa)
 (5/3): 2,1÷10 Bar (0,21÷1,00 MPa)
 Voltage: 24V DC, 24V AC, 110V AC, 220V AC
 Protection with connector: IP 65 EN 60529
 Manual override: Monostable
 Weight: 0,118 Kg
 COILS ARE SUPPLIED SEPARATELY (PAGE 27)

Codici di ordinazione

Order codes



CODE	REF.
1202125004	EV 1/8" 22 5 SA BS OO P
1202125006	EV 1/8" 22 5 AU BS OO P



1202126004	EV 1/8" 22 6 SA RC CC P
1202126007	EV 1/8" 22 6 AU RC CC P

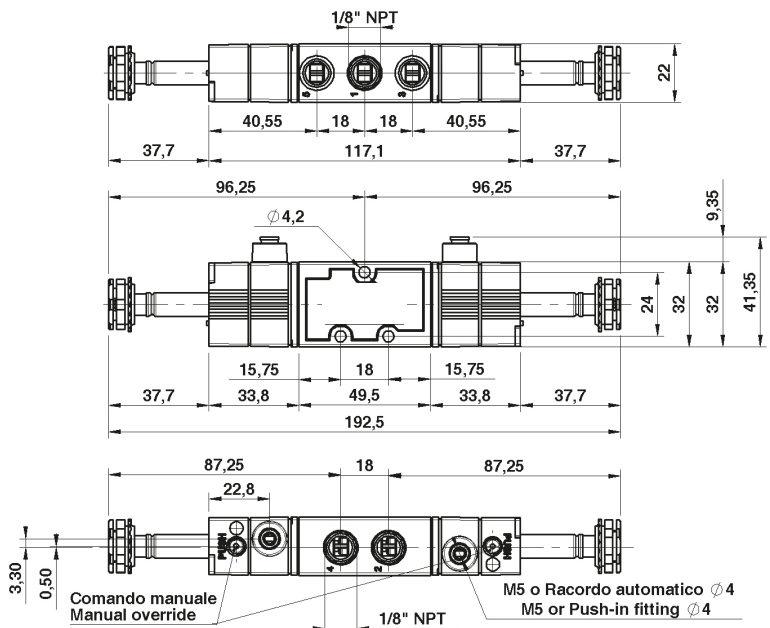


1202126005	EV 1/8" 22 6 SA RC CA P
1202126008	EV 1/8" 22 6 AU RC CA P



1202126006	EV 1/8" 22 6 SA RC CP P
1202126009	EV 1/8" 22 6 AU RC CP P

Valvole elettro-pneumatiche 5/2-5/3, alimentazione separata
 Pilot assisted, 5/2-5/3 Double solenoid valves



Line

120 VP 1/8"

Valvole a comando pneumatico Pneumatically operated Valves

Dati Tecnici

Pressione d'esercizio: 0÷10 Bar (0÷1,00 MPa)
Pressione di pilotaggio: 1÷10 Bar (0,10÷1,00 MPa)
Peso: 0,070 Kg

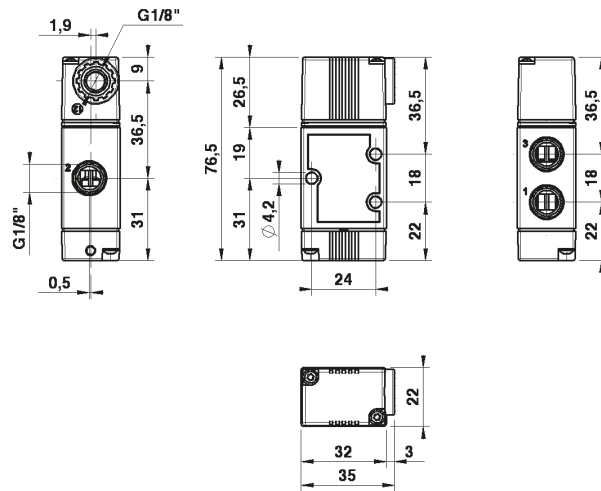
Technical data

Working pressure: 0÷10 Bar (0÷1,00 MPa)
Operating pressure: 1÷10 Bar (0,10÷1,00 MPa)
Weight: 0,070 Kg

Codici di ordinazione Order codes

	CODE	REF.
	1202223001	VP 1/8" 22 3 PN PM NC P
	1202223002	VP 1/8" 22 3 PN PM NO P

Valvole a comando pneumatico 3/2
3/2 Single pneumatic pilot valves



Dati Tecnici

Pressione d'esercizio: 0÷10 Bar (0÷1,00 MPa)
Pressione di pilotaggio: 0,5÷10 Bar (0,05÷1,00 MPa)
Peso: 0,095 Kg

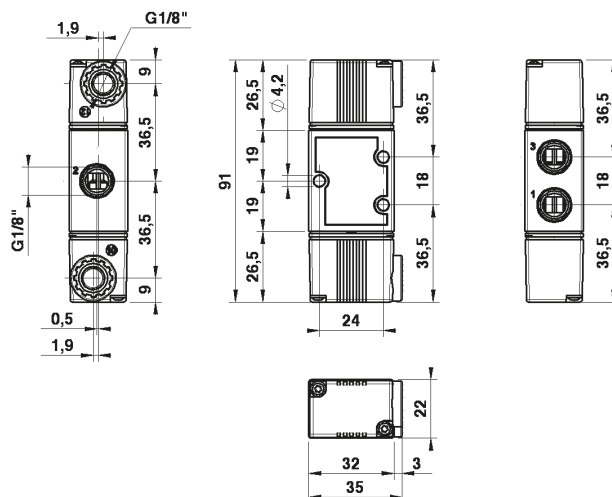
Technical data

Working pressure: 0÷10 Bar (0÷1,00 MPa)
Operating pressure: 0,5÷10 Bar (0,05÷1,00 MPa)
Weight: 0,095 Kg

Codici di ordinazione Order codes

	CODE	REF.
	1202223003	VP 1/8" 22 3 PN BS OO P
	1202223004	VP 1/8" 22 3 PN DF OO P

Valvole a doppio comando pneumatico 3/2 bistabili
3/2 Double pneumatic pilot valves



Line

120 VP 1/8"

Valvole a comando pneumatico Pneumatically operated Valves

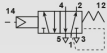
Dati Tecnici

Pressione d'esercizio: 0+10 Bar (0+1,00 MPa)
Pressione di pilotaggio: 1+10 Bar (0,10+1,00 MPa)
Peso: 0,077 Kg

Technical data

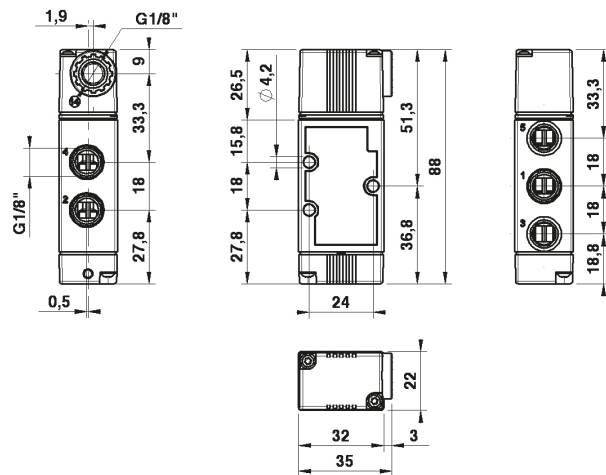
Working pressure: 0+10 Bar (0+1,00 MPa)
Operating pressure: 1+10 Bar (0,10+1,00 MPa)
Weight: 0,077 Kg

Codici di ordinazione Order codes



CODE	REF.
1202225001	VP 1/8" 22 5 PN PM OO P

Valvola a comando pneumatico 5/2
5/2 Single pneumatic pilot valve



Dati Tecnici

Pressione d'esercizio: 0+10 Bar (0+1,00 MPa)
Pressione di pilotaggio (5/2): 0,5+10 Bar (0,05+1,00 MPa)
(5/3): 2,1+10 Bar (0,21+1,00 MPa)
Peso: 0,101 Kg

Technical data

Working pressure: 0+10 Bar (0+1,00 MPa)
Operating pressure (5/2): 0,5+10 Bar (0,05+1,00 MPa)
(5/3): 2,1+10 Bar (0,21+1,00 MPa)
Weight: 0,101 Kg

Codici di ordinazione Order codes



CODE	REF.
1202225002	VP 1/8" 22 5 PN BS OO P



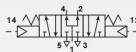
CODE	REF.
1202225003	VP 1/8" 22 5 PN DF OO P



CODE	REF.
1202226001	VP 1/8" 22 6 PN RC CC P

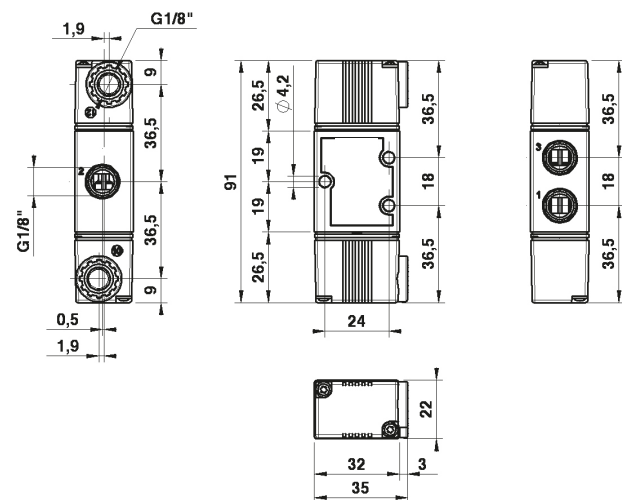


CODE	REF.
1202226002	VP 1/8" 22 6 PN RC CA P



CODE	REF.
1202226003	VP 1/8" 22 6 PN RC CP P

Valvole a doppio comando pneumatico 5/2-5/3 bistabili
5/2-5/3 Double pneumatic pilot valves



Line

120 VM 1/8"

Valvole a comando manuale Manually operated Valves

Dati Tecnici

Pressione d'esercizio: 0÷10 Bar (0÷1,00 MPa)
Peso: 0,093 Kg

Technical data

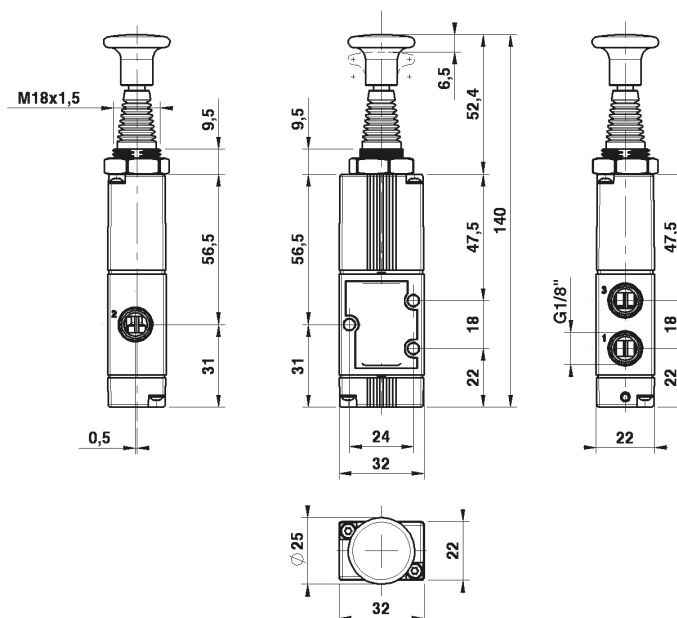
Working pressure: 0÷10 Bar (0÷1,00 MPa)
Weight: 0,093 Kg

Codici di ordinazione Order codes

	CODE	REF.
	2038-6470	VM 1/8" 22 3 TA ML NC P
	2038-6488	VM 1/8" 22 3 TA BS OO P

Valvole a tretto 3/2

3/2 Detented push-pull operated valves



Dati Tecnici

Pressione d'esercizio: 0÷10 Bar (0÷1,00 MPa)
Peso: 0,094 Kg

Technical data

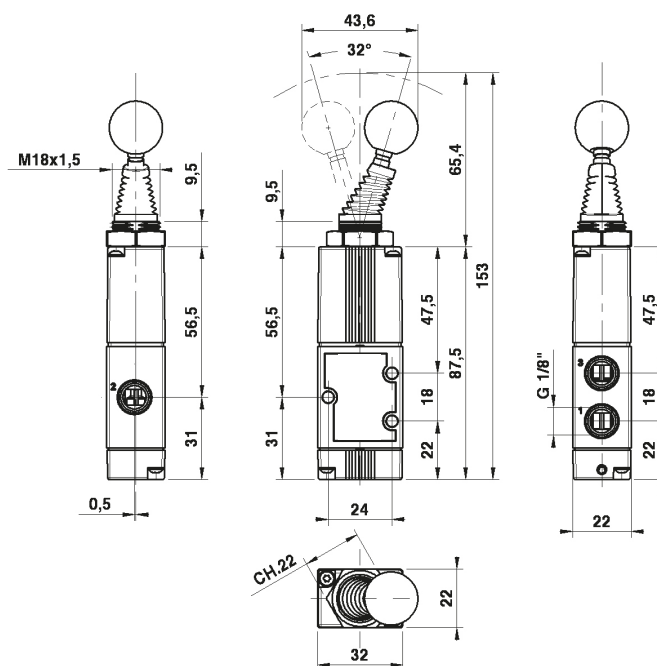
Working pressure: 0÷10 Bar (0÷1,00 MPa)
Weight: 0,094 Kg

Codici di ordinazione Order codes

	CODE	REF.
	2038-6496	VM 1/8" 22 3 LV ML NC P
	2038-6504	VM 1/8" 22 3 LV BS OO P

Valvole a leva assiale 3/2

3/2 Axial lever valves



Line

120 VM 1/8"

Valvole a comando manuale Manually operated Valves

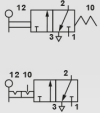
Dati Tecnici

Pressione d'esercizio: 0÷10 Bar (0÷1,00 MPa)
Peso: 0,091 Kg

Technical data

Working pressure: 0÷10 Bar (0÷1,00 MPa)
Weight: 0,091 Kg

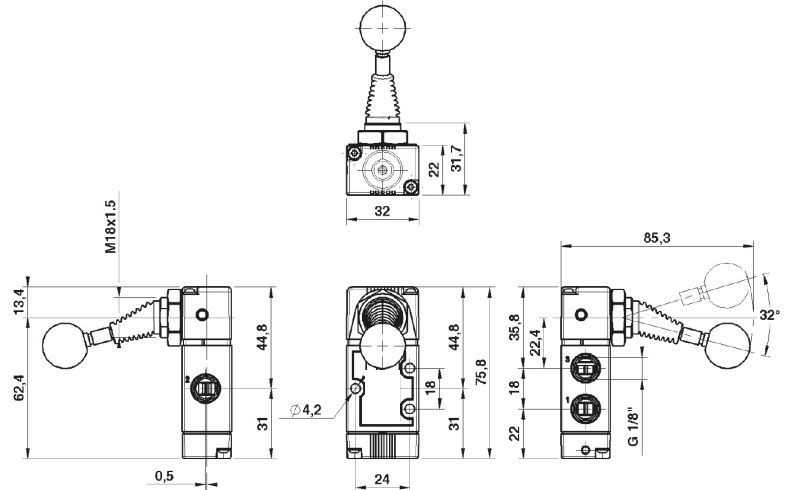
Codici di ordinazione Order codes



CODE 2038-6512 **REF.** VM 1/8" 22 3 L9 ML NC P

2038-6520 VM 1/8" 22 3 L9 BS OO P

Valvole a leva 90° 3/2 3/2 90° Lever valves



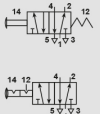
Dati Tecnici

Pressione d'esercizio: 0÷10 Bar (0÷1,00 MPa)
Peso: 0,100 Kg

Technical data

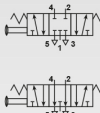
Working pressure: 0÷10 Bar (0÷1,00 MPa)
Weight: 0,100 Kg

Codici di ordinazione Order codes

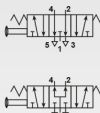


CODE 2038-6538 **REF.** VM 1/8" 22 5 TA ML OO P

2038-6546 VM 1/8" 22 5 TA BS OO P



1202326013 VM 1/8" 22 6 TA RC CC P

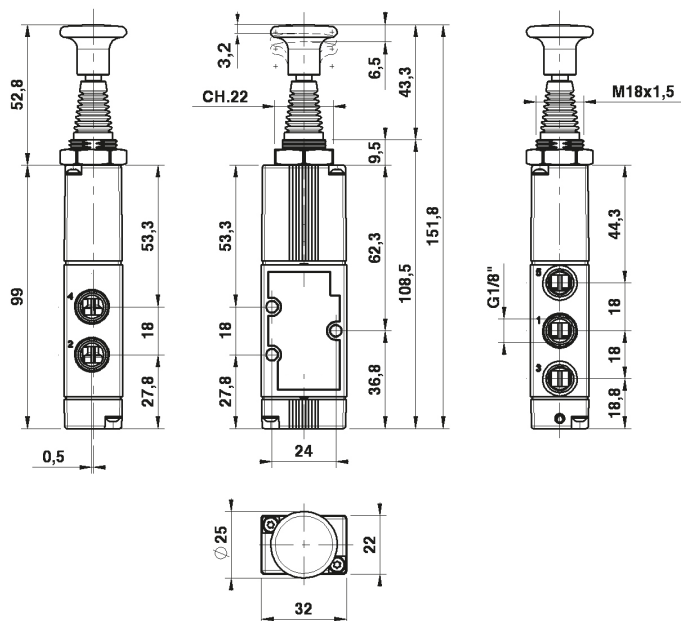


1202326014 VM 1/8" 22 6 TA RC CA P



1202326015 VM 1/8" 22 6 TA RC CP P

Valvole a tretto 5/2 - 5/3 5/2 - 5/3 Detented push-pull operated valves



Line

120 VM 1/8"

Valvole a comando manuale Manually operated Valves

Dati Tecnici

Pressione d'esercizio: 0÷10 Bar (0÷1,00 MPa)
Peso: 0,099 Kg

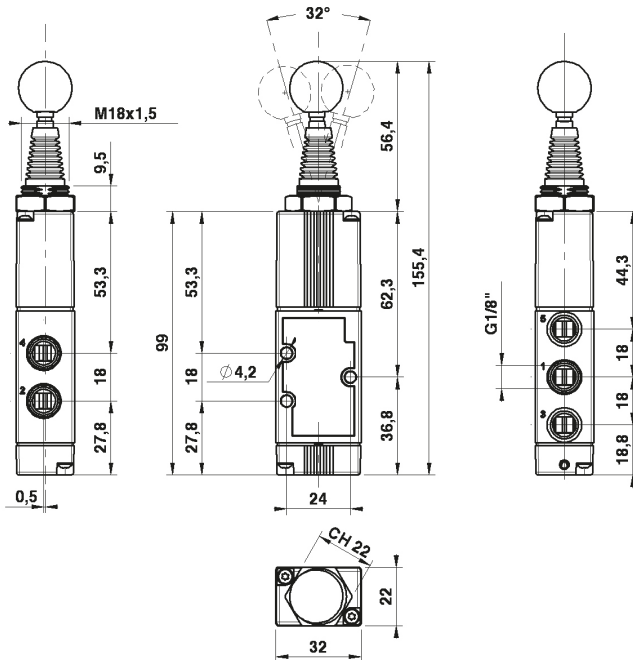
Technical data

Working pressure: 0÷10 Bar (0÷1,00 MPa)
Weight: 0,099 Kg

Codici di ordinazione Order codes

	CODE	REF.
	2038-6470	VM 1/8" 22 5 LV ML OO P
	2038-6488	VM 1/8" 22 5 LV BS OO P
	2038-6611	VM 1/8" 22 6 LV ST CC P
	2038-6629	VM 1/8" 22 6 LV ST CA P
	1202326003	VM 1/8" 22 6 LV ST CP P
	2038-6645	VM 1/8" 22 6 LV RC CC P
	2038-6652	VM 1/8" 22 6 LV RC CA P
	1202326006	VM 1/8" 22 6 LV RC CP P

Valvole a leva assiale 5/2 - 5/3 5/2 - 5/3 Axial lever valves



Dati Tecnici

Pressione d'esercizio: 0÷10 Bar (0÷1,00 MPa)
Peso: 0,101 Kg

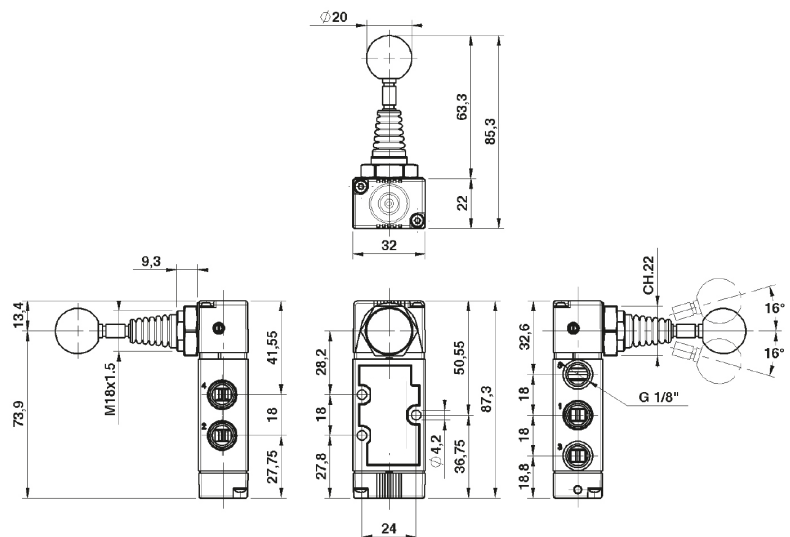
Technical data

Working pressure: 0÷10 Bar (0÷1,00 MPa)
Weight: 0,101 Kg

Codici di ordinazione Order codes

	CODE	REF.
	2038-6678	VM 1/8" 22 5 L9 ML OO P
	2038-6686	VM 1/8" 22 5 L9 BS OO P
	2038-6694	VM 1/8" 22 6 L9 ST CC P
	2038-6702	VM 1/8" 22 6 L9 ST CA P
	1202326009	VM 1/8" 22 6 L9 ST CP P
	2038-6728	VM 1/8" 22 6 L9 RC CC P
	2038-6736	VM 1/8" 22 6 L9 RC CA P
	1202326012	VM 1/8" 22 6 L9 RC CP P

Valvole a leva 90° 5/2 - 5/3 5/2 - 5/3 90° Lever valves



Line

120 ME 1/8"

Valvole a comando meccanico Mechanically operated Valves

Dati Tecnici

Pressione d'esercizio: 0+10 Bar (0+1,00 MPa)
Forza d'azionamento (a 6 Bar): 39 N
Peso: 0,060 Kg

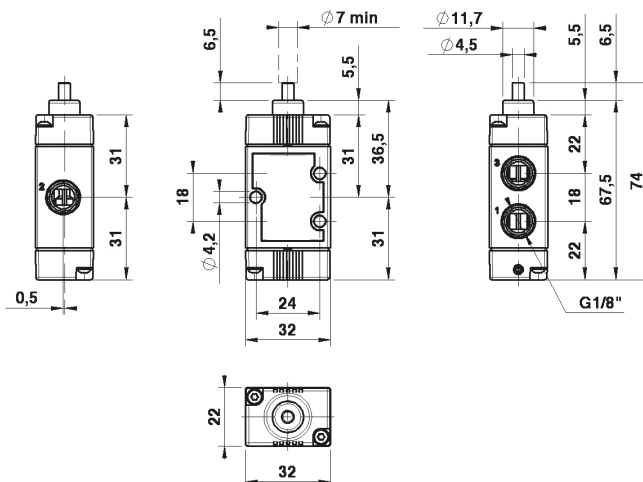
Technical data

Working pressure: 0+10 Bar (0+1,00 MPa)
Thrust force (6 Bar): 39 N
Weight: 0,060 Kg

Codici di ordinazione Order codes

	CODE	REF.
	1202423001	ME 1/8" 22 3 PU ML NC P
	1202423002	ME 1/8" 22 3 PU ML NO P

Valvole a puntale 3/2 NC-NO
3/2 NC-NO pushrod valves



Dati Tecnici

Pressione d'esercizio: 1+10 Bar (0,10+1,00 MPa)
Forza d'azionamento (a 6 Bar): 9 N
Peso: 0,072 Kg

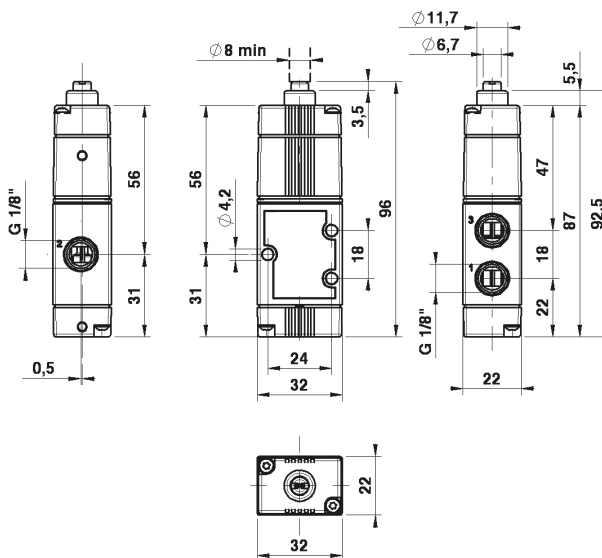
Technical data

Working pressure: 1+10 Bar (0,10+1,00 MPa)
Thrust force (6 Bar): 9 N
Weight: 0,072 Kg

Codici di ordinazione Order codes

	CODE	REF.
	1202523001	ME 1/8" 22 3 PS PM NC P
	1202523002	ME 1/8" 22 3 PS PM NO P

Valvole a puntale servopilotate 3/2 NC-NO
3/2 NC-NO Sensible pushrod valves



Line

120 ME 1/8"

Valvole a comando meccanico Mechanically operated Valves

Dati Tecnici

Pressione d'esercizio: 1÷10 Bar (0,10÷1,00 MPa)
Forza d'azionamento (a 6 Bar): 9 N
Peso: 0,075 Kg

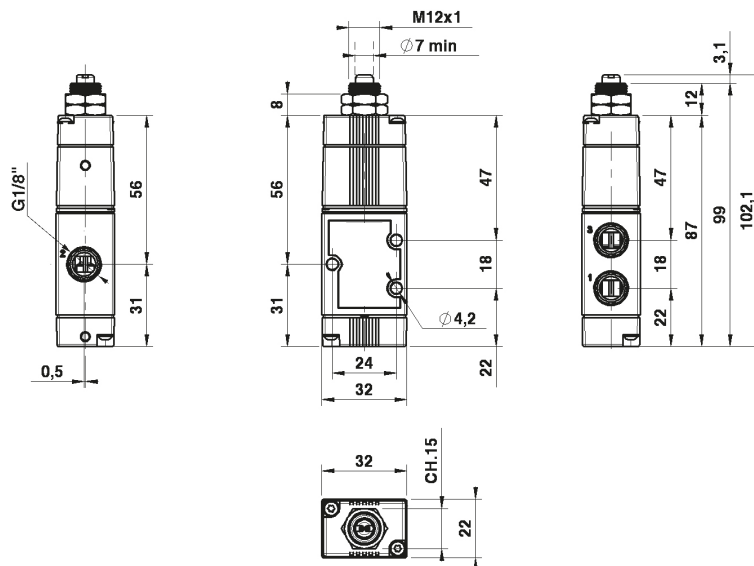
Technical data

Working pressure: 1÷10 Bar (0,10÷1,00 MPa)
Thrust force (6 Bar): 9 N
Weight: 0,075 Kg

Codici di ordinazione Order codes

	CODE	REF.
	120523007	ME 1/8" 22 3 PO PM NC P
	120523008	ME 1/8" 22 3 PO PM NO P

Valvole a puntale passa-parete servopilotate 3/2 NC-NO
3/2 NC-NO Sensible through-wall pushrod valves



Dati Tecnici

Pressione d'esercizio: 0÷10 Bar (0÷1,00 MPa)
Forza d'azionamento (a 6 Bar): 16 N
Peso: 0,085 Kg

Technical data

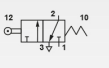
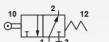
Working pressure: 0÷10 Bar (0÷1,00 MPa)
Thrust force (6 Bar): 16 N
Weight: 0,085 Kg

Codici di ordinazione Order codes

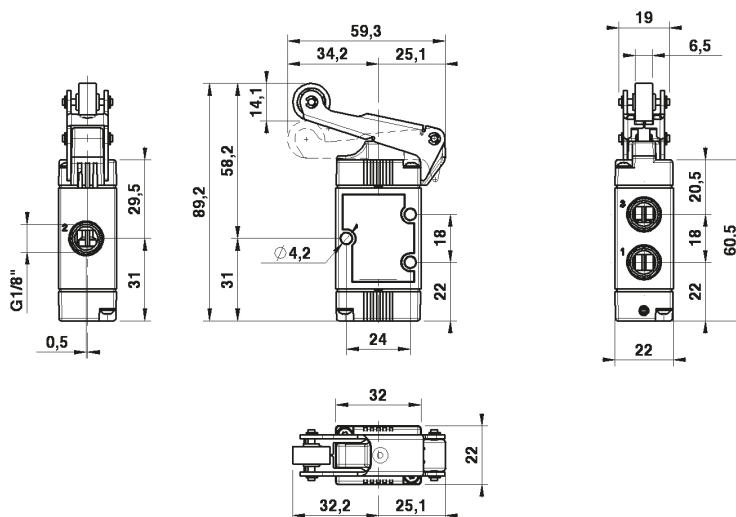
Versione con rullo in tecnopolimero.
Version with technopolymer roller.

	CODE	REF.
	2038-6827	ME 1/8" 22 3 RL ML NC P
	1202423004	ME 1/8" 22 3 RL ML NO P

Versione con cuscinetto a sfere.
Version with ball bearing.

	CODE	REF.
	1202423007	ME 1/8" 22 3 RLC ML NC P
	1202423008	ME 1/8" 22 3 RLC ML NO P

Valvole con leva a rullo 3/2 NC-NO
3/2 NC-NO Roller lever valves



Line

120 ME 1/8"

Valvole a comando meccanico Mechanically operated Valves

Dati Tecnici

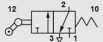
Pressione d'esercizio: 0+10 Bar (0+1,00 MPa)
Forza d'azionamento (a 6 Bar): 16 N
Peso: 0,092 Kg

Technical data

Working pressure: 0+10 Bar (0+1,00 MPa)
Thrust force (6 Bar): 16 N
Weight: 0,092 Kg

Codici di ordinazione Order codes

Versione con rullo in tecnopolimero.
Version with technopolymer roller.

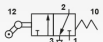


CODE **REF.**
2038-6843 ME 1/8" 22 3 RU ML NC P

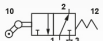


1202423006 ME 1/8" 22 3 RU ML NO P

Versione con cuscinetto a sfere.
Version with ball bearing.

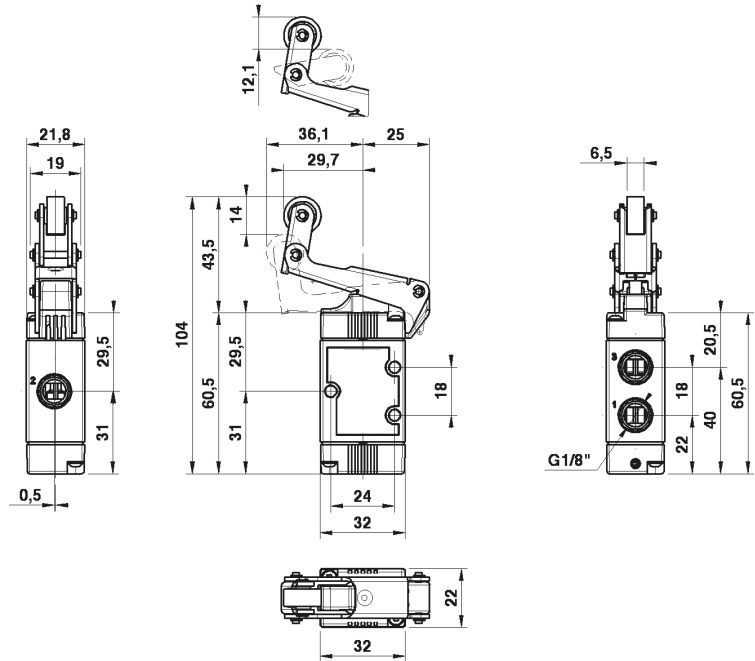


CODE **REF.**
1202423009 ME 1/8" 22 3 RUC ML NC P



1202493010 ME 1/8" 22 3 RUC ML NO P

Valvole con leva a rullo unidirezionale 3/2 NC-NO
3/2 NC-NO Unidirectional roller lever valves



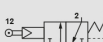
Dati Tecnici

Pressione d'esercizio: 1+10 Bar (0,10+1,00 MPa)
Forza d'azionamento (a 6 Bar): 4,5 N
Peso: 0,079 Kg

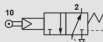
Technical data

Working pressure: 1+10 Bar (0,10+1,00 MPa)
Thrust force (6 Bar): 4,5 N
Weight: 0,079 Kg

Codici di ordinazione Order codes

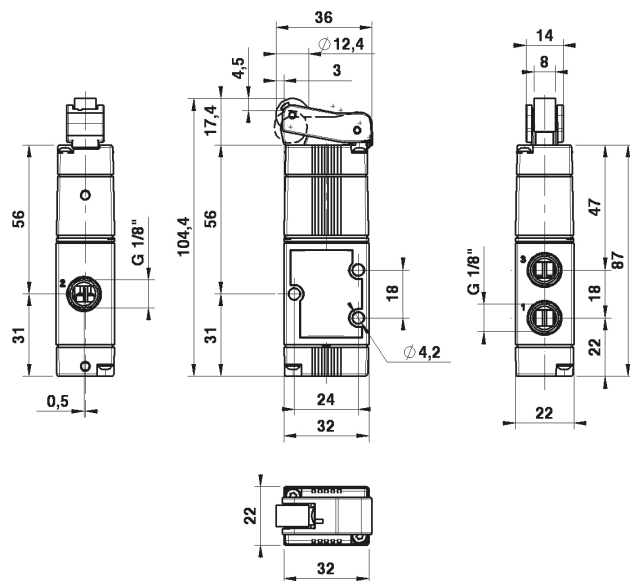


CODE **REF.**
2038-6868 ME 1/8" 22 3 RS PM NC P



2038-6876 ME 1/8" 22 3 RS PM NO P

Valvole con leva a rullo servopilotata 3/2 NC-NO
3/2 NC-NO Sensible roller lever valves



Line

120 ME 1/8"

Valvole a comando meccanico Mechanically operated Valves

Dati Tecnici

Pressione d'esercizio: 1+10 Bar (0,10+1,00 MPa)
Forza d'azionamento (a 6 Bar): 4,5 N
Peso: 0,082 Kg

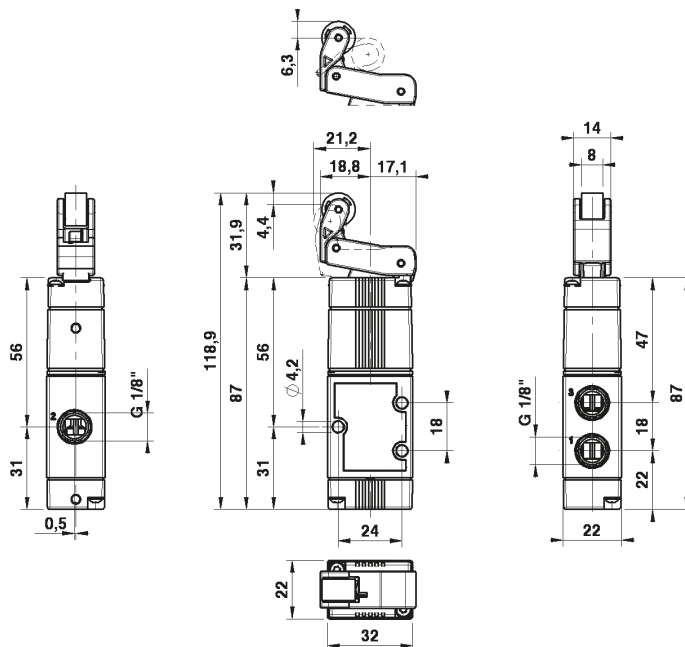
Technical data

Working pressure: 1+10 Bar (0,10+1,00 MPa)
Thrust force (6 Bar): 4,5 N
Weight: 0,082 Kg

Codici di ordinazione Order codes

	CODE	REF.
	1202523005	ME 1/8" 22 3 RO PM NC P
	1202523006	ME 1/8" 22 3 RO PM NO P

Valvole con leva a rullo unidirezionale servopilotata 3/2 NC-NO
3/2 NC-NO Sensible unidirectional roller lever valves



Dati Tecnici

Pressione d'esercizio: 1+10 Bar (0,10+1,00 MPa)
Peso: 0,080 Kg

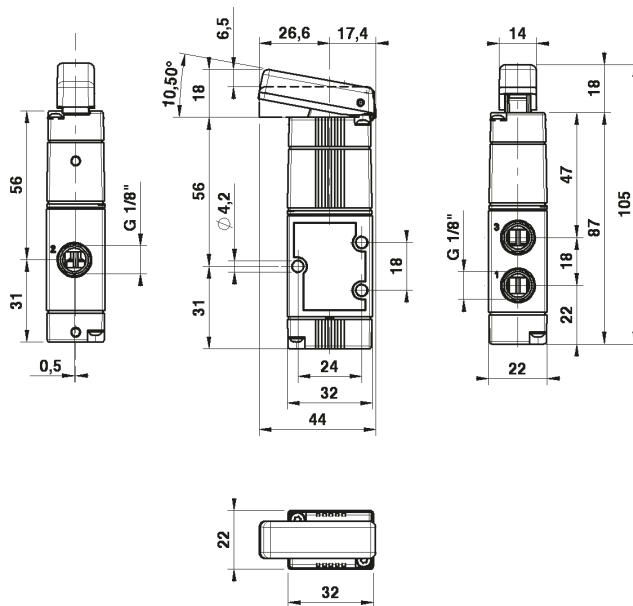
Technical data

Working pressure: 1+10 Bar (0,10+1,00 MPa)
Weight: 0,080 Kg

Codici di ordinazione Order codes

	CODE	REF.
	2038-6900	ME 1/8" 22 3 LS PM NC P
	1202523012	ME 1/8" 22 3 LS PM NO P

Valvola con leva a tasto servopilotata 3/2 NC-NO
3/2 NC-NO Sensible taste lever valve



Line

120 ME 1/8"

Valvole a comando meccanico Mechanically operated Valves

Dati Tecnici

Pressione d'esercizio: 1+10 Bar (0,10+1,00 MPa)

Peso: 0,078 Kg

NB: E' disponibile, a richiesta, la versione ad antenna munita di stelo filettato e dadi di fissaggio.

Technical data

Working pressure: 1+10 Bar (0,10+1,00 MPa)

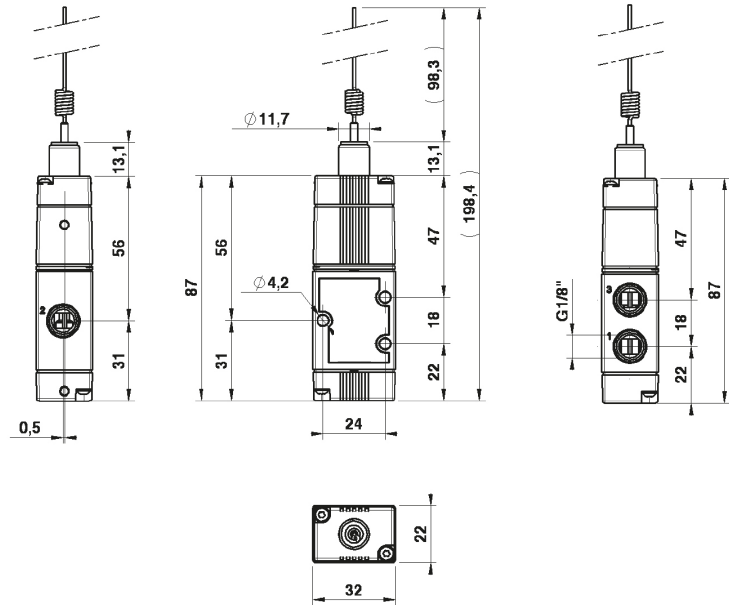
Weight: 0,078 Kg

NB: On request is available whisker version provided with threaded rod and fixing nuts.

Codici di ordinazione Order codes

Diagram	CODE	REF.
	2038-6926	ME 1/8" 22 3 AN PM NC P
	2038-6934	ME 1/8" 22 3 AN PM NO P

Valvole ad antenna 3/2 NC-NO
3/2 NC-NO Whisker valves



Dati Tecnici

Pressione d'esercizio: 1+10 Bar (0,10+1,00 MPa)

Peso: 0,078 Kg

Technical data

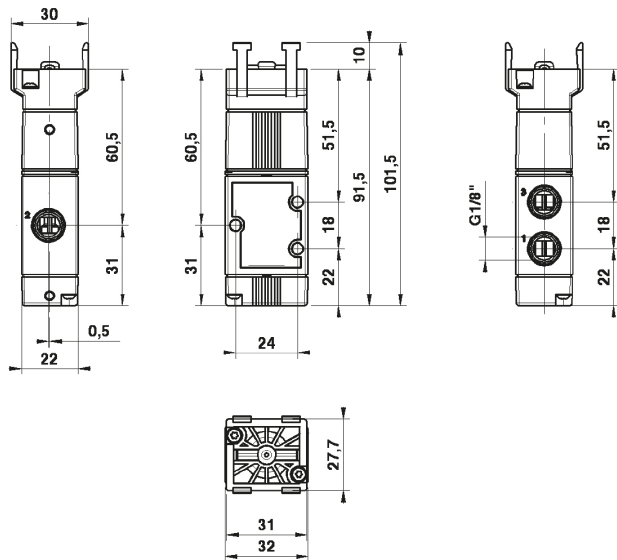
Working pressure: 1+10 Bar (0,10+1,00 MPa)

Weight: 0,078 Kg

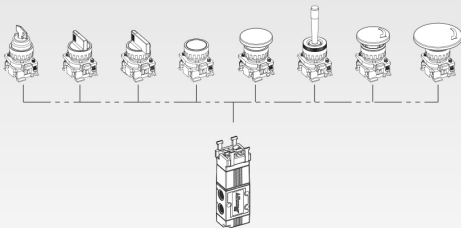
Codici di ordinazione Order codes

Diagram	CODE	REF.
	1202523009	ME 1/8" 22 3 PB PM NC P
	1202523010	ME 1/8" 22 3 PB PM NO P

Valvole 3/2 NC-NO predisposte per comandi a pannello
3/2 NC-NO Valves for panel mounting actuators



Configurazioni disponibili [*] Available configurations [*]



Line

120 ME 1/8"

Valvole a comando meccanico Mechanically operated Valves

Dati Tecnici

Pressione d'esercizio: 0÷10 Bar (0÷1,00 MPa)
Forza d'azionamento (a 6 Bar): 39 N
Peso: 0,067 Kg

Technical data

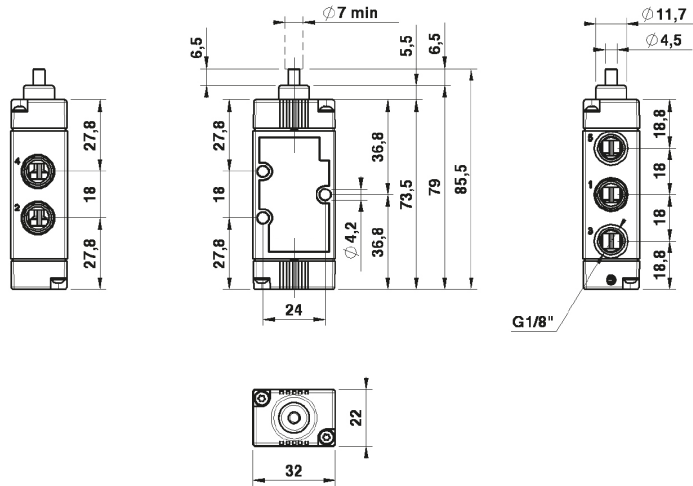
Working pressure: 0÷10 Bar (0÷1,00 MPa)
Thrust force (6 Bar): 39 N
Weight: 0,067 Kg

Codici di ordinazione Order codes



CODE	REF.
1202425001	ME 1/8" 22 5 PU ML OO P

Valvola a puntale 5/2
5/2 Pushrod valve



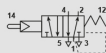
Dati Tecnici

Pressione d'esercizio: 1÷10 Bar (0,10÷1,00 MPa)
Forza d'azionamento (a 6 Bar): 9 N
Peso: 0,079 Kg

Technical data

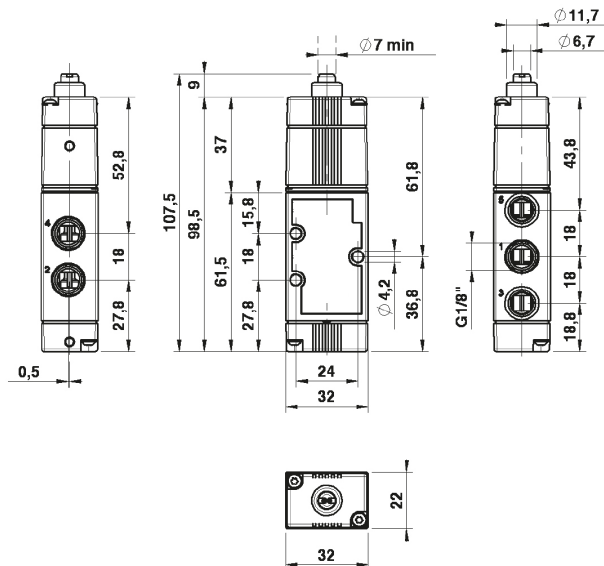
Working pressure: 1÷10 Bar (0,10÷1,00 MPa)
Thrust force (6 Bar): 9 N
Weight: 0,079 Kg

Codici di ordinazione Order codes



CODE	REF.
1202525001	ME 1/8" 22 5 PS PM OO P

Valvola a puntale servopilotato 5/2
5/2 Sensible pushrod valve



Line

120 ME 1/8"

Valvole a comando meccanico Mechanically operated Valves

Dati Tecnici

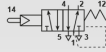
Pressione d'esercizio: 1÷10 Bar (0,10÷1,00 MPa)
Forza d'azionamento (a 6 Bar): 9 N
Peso: 0,082 Kg

Technical data

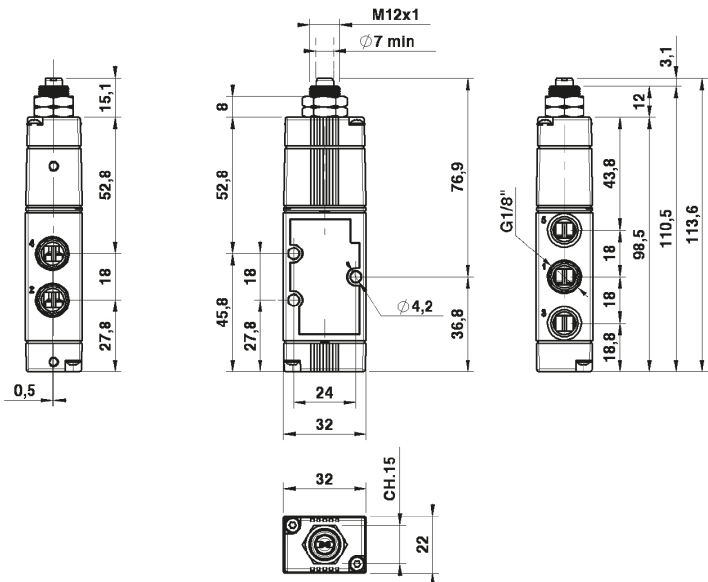
Working pressure: 1÷10 Bar (0,10÷1,00 MPa)
Thrust force (6 Bar): 9 N
Weight: 0,082 Kg

Codici di ordinazione Order codes

CODE **REF.**
1202525004 ME 1/8" 22 5 PO PM OO P



Valvola a puntale passa-parete servopilotato 5/2
5/2 Sensible through-wall pushrod valve



Dati Tecnici

Pressione d'esercizio: 0÷10 Bar (0÷1,00 MPa)
Forza d'azionamento (a 6 Bar): 16 N
Peso: 0,092 Kg

Technical data

Working pressure: 0÷10 Bar (0÷1,00 MPa)
Thrust force (6 Bar): 16 N
Weight: 0,092 Kg

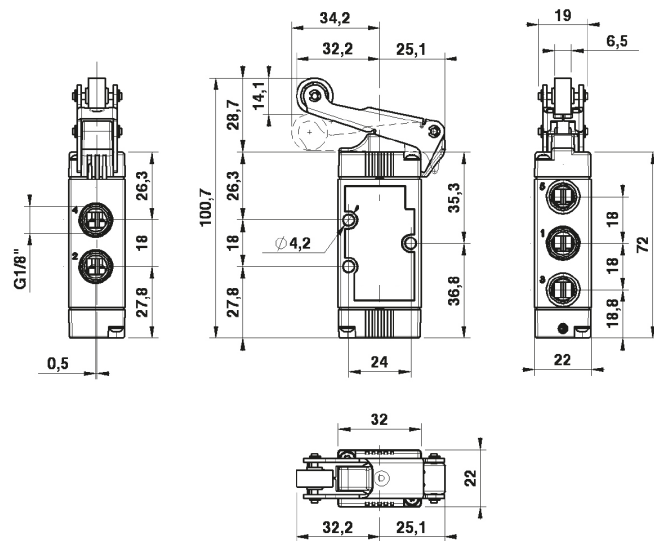
Codici di ordinazione Order codes

Versione con rullo in tecnopolimero.
Version with technopolymer roller.

CODE **REF.**
2038-7007 ME 1/8" 22 5 RL ML OO P



Valvola con leva a rullo 5/2
5/2 Roller lever valve



Versione con cuscinetto a sfere.
Version with ball bearing.

CODE **REF.**
1202425006 ME 1/8" 22 5 RLC ML OO P



Line

120 ME 1/8"

Valvole a comando meccanico Mechanically operated Valves

Dati Tecnici

Pressione d'esercizio: 0÷10 Bar (0÷1,00 MPa)
Forza d'azionamento (a 6 Bar): 16 N
Peso: 0,098 Kg

Technical data

Working pressure: 0÷10 Bar (0÷1,00 MPa)
Thrust force (6 Bar): 16 N
Weight: 0,098 Kg

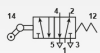
Codici di ordinazione Order codes

Versione con rullo in tecnopolimero.
Version with technopolymer roller.



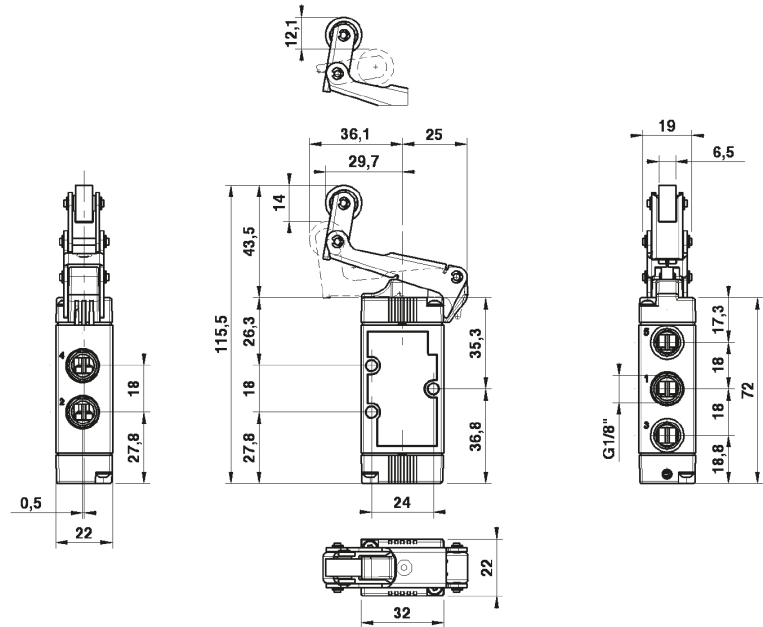
CODE 1202425003 **REF.** ME 1/8" 22 5 RU ML OO P

Versione con cuscinetto a sfere.
Version with ball bearing.



CODE 1202425007 **REF.** ME 1/8" 22 5 RUC ML OO P

Valvola con leva a rullo unidirezionale 5/2
5/2 Unidirectional roller lever valve



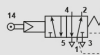
Dati Tecnici

Pressione d'esercizio: 1÷10 Bar (0,10÷1,00 MPa)
Forza d'azionamento (a 6 Bar): 4,5 N
Peso: 0,086 Kg

Technical data

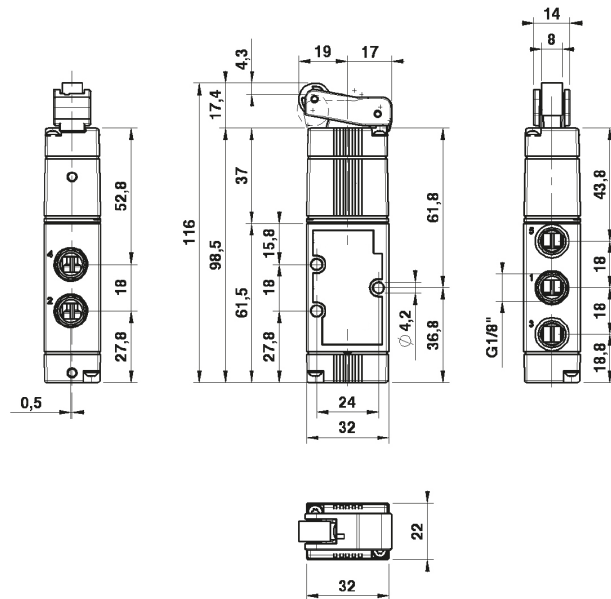
Working pressure: 1÷10 Bar (0,10÷1,00 MPa)
Thrust force (6 Bar): 4,5 N
Weight: 0,086 Kg

Codici di ordinazione Order codes



CODE 2038-7023 **REF.** ME 1/8" 22 5 RS PM OO P

Valvola con leva a rullo servopilotata 5/2
5/2 Sensible roller lever valve



Line

120 ME 1/8"

Valvole a comando meccanico Mechanically operated Valves

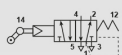
Dati Tecnici

Pressione d'esercizio: 1÷10 Bar (0,10÷1,00 MPa)
Forza d'azionamento (a 6 Bar): 4,5 N
Peso: 0,089 Kg

Technical data

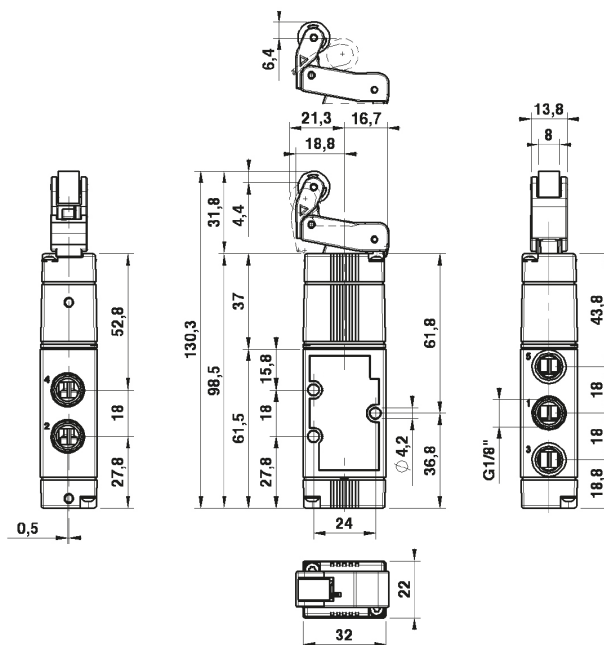
Working pressure: 1÷10 Bar (0,10÷1,00 MPa)
Thrust force (6 Bar): 4,5 N
Weight: 0,089 Kg

Codici di ordinazione Order codes



CODE 1202525003 **REF.** ME 1/8" 22 5 RO PM OO P

Valvola con leva a rullo unidirezionale servopilotata 5/2
5/2 Sensible unidirectional roller lever valve



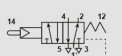
Dati Tecnici

Pressione d'esercizio: 1÷10 Bar (0,10÷1,00 MPa)
Peso: 0,087 Kg

Technical data

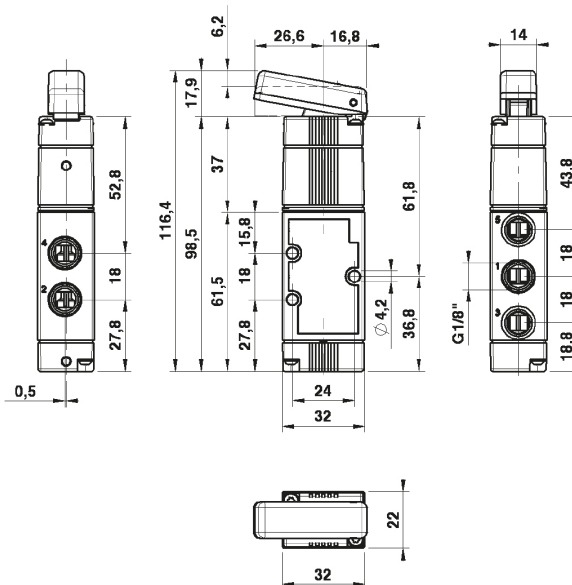
Working pressure: 1÷10 Bar (0,10÷1,00 MPa)
Weight: 0,087 Kg

Codici di ordinazione Order codes



CODE 2038-749 **REF.** ME 1/8" 22 5 LS PM OO P

Valvola con leva a tasto servopilotata 5/2
5/2 Sensible taste lever valve



Line

120 ME 1/8"

Valvole a comando meccanico Mechanically operated Valves

Dati Tecnici

Pressione d'esercizio: 1+10 Bar (0,10+1,00 MPa)

Peso: 0,085 Kg

NB: E' disponibile, a richiesta, la versione ad antenna munita di stelo filettato e dadi di fissaggio.

Technical data

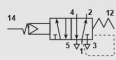
Working pressure: 1+10 Bar (0,10+1,00 MPa)

Weight: 0,085 Kg

NB: On request is available whisker version provided with threaded rod and fixing nuts.

Codici di ordinazione

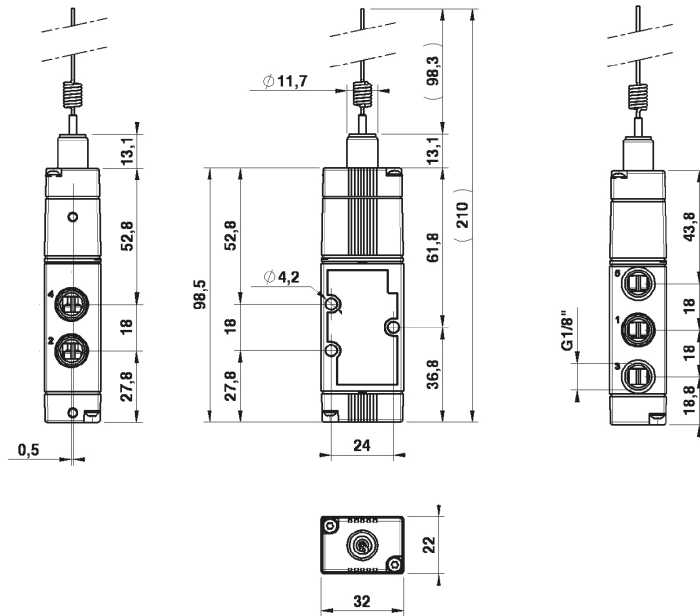
Order codes



CODE
2038-7056

REF.
ME 1/8" 22 5 AN PM OO P

Valvola ad antenna 5/2
5/2 Whisker valve



Dati Tecnici

Pressione d'esercizio: 1+10 Bar (0,10+1,00 MPa)

Peso: 0,085 Kg

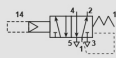
Technical data

Working pressure: 1+10 Bar (0,10+1,00 MPa)

Weight: 0,085 Kg

Codici di ordinazione

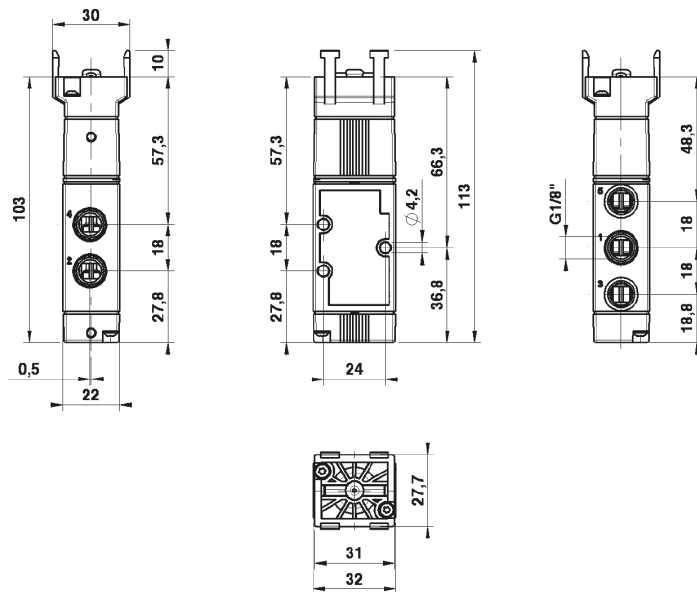
Order codes



CODE
1202525005

REF.
ME 1/8" 22 5 PB PM OO P

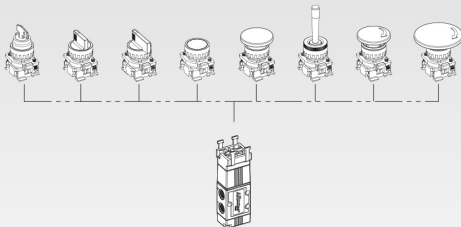
Valvola 5/2 predisposta per comandi a pannello
5/2 Valve for panel mounting actuators



Codici di ordinazione

Order codes

Configurazioni disponibili (*)
Available configurations (*)



Line

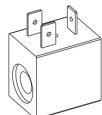
120-125-127-130

Bobine e connettori Coils and connectors

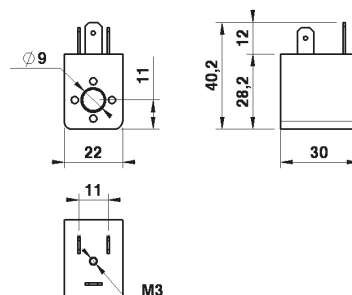
Dati Tecnici - Technical Data

Tensione - Voltage: 24V DC, 24V AC, 110V AC, 220V AC
 Tolleranza di tensione - Voltage tolerance: ±10%
 Assorbimento - Power consumption: AC=5VA DC=3,0W
 Inserimento - Duty cycle: ED 100%
 Protezione con connettore - Protection with connector:
 IP 65 EN 60529

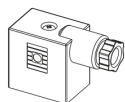
Bobina 22mm 22mm Coil



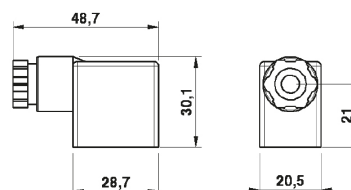
CODE	REF	LINE
A50.26.00018	BOBINA (COIL) DC12V	120-125-127-130
A50.26.00006	BOBINA (COIL) DC24V	120-125-127-130
A50.26.00007	BOBINA (COIL) AC24V 50/60HZ	120-125-127-130
A50.26.00008	BOBINA (COIL) AC110V 50/60HZ	120-125-127-130
A50.26.00009	BOBINA (COIL) AC220V 50/60HZ	120-125-127-130



Connettore Connector



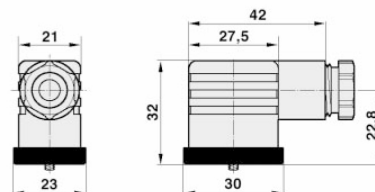
CODICE-CODE	REF.	LINE
A50.26.00010	CONNECTOR SP. 22 mm	120 EV 1/8"



Connettori luminosi 22mm 22mm LED connectors



CODE	REF.	LINE
A502600026	CONNETTORE LUMINOSO 22mm 24V 22mm LED CONNECTOR 24V	120 EV 1/8" 130 EV 1/4"-1/2"
A502600027	CONNETTORE LUMINOSO 22mm 115V 22mm LED CONNECTOR 115V	120 EV 1/8" 130 EV 1/4"-1/2"
A502600028	CONNETTORE LUMINOSO 22mm 230V 22mm LED CONNECTOR 230V	120 EV 1/8" 130 EV 1/4"-1/2"



Connettori luminosi 22mm cablati 22mm Cabled LED connectors



CODE	REF.	LENGHT	LINE
A502600029	CONNETTORE CABLATO 22mm 24V 22mm CABLED CONNECTOR 24V	1 mt	120 EV 1/8" 130 EV 1/4"-1/2"
A502600030	CONNETTORE CABLATO 22mm 115V 22mm CABLED CONNECTOR 115V	1 mt	120 EV 1/8" 130 EV 1/4"-1/2"
A502600031	CONNETTORE CABLATO 22mm 230V 22mm CABLED CONNECTOR 230V	1 mt	120 EV 1/8" 130 EV 1/4"-1/2"

