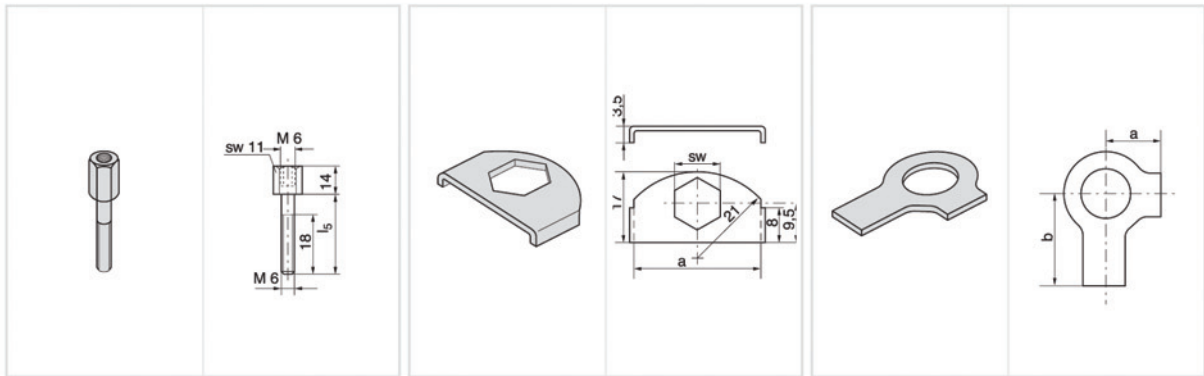


Komplett-Programm siehe Seiten 16 bis 20

Complete range please refer to pages 16 to 20



Schellengröße Clamp size	Schrauben / Bolts Aufbau ¹⁾ / Stacking ¹⁾		Sicherungsblech ¹⁾ Locking plate ¹⁾ SBR-A	Sicherungsblech ¹⁾ Locking plate ¹⁾ SBR-A		Sicherungsscheibe ²⁾ Locking washer ²⁾ US-A	Sicherungsscheibe ²⁾ Locking washer ²⁾ US-A	
	AS-A	AS-A l ₅		a	SW		a	b
0	AS-A 0/A1 (AS-B1)	20						
1	AS-A 0/A1 (AS-B1)	20						
2	AS-A 2	25						
3	AS-A 3	30						
4	AS-A 4	35	SBR-A	30	11	US-A	9	18
5	AS-A 5	50						
6	AS-A 6	60						
7								
8								

¹⁾Für Einsatz von Aufbauschrauben bei Aufbaumontage sind Sicherungsbleche notwendig.

²⁾Bei Montage von Vollgummi-Schellen sind Deckplatten, Sechskantschrauben und Sicherungsscheiben zu verwenden.

¹⁾The usage of stacking bolts necessitates the use of locking plates during the construction assembly.

²⁾When assembling solid rubber clamps, cover plates, hexagon screws and locking washers must be used.