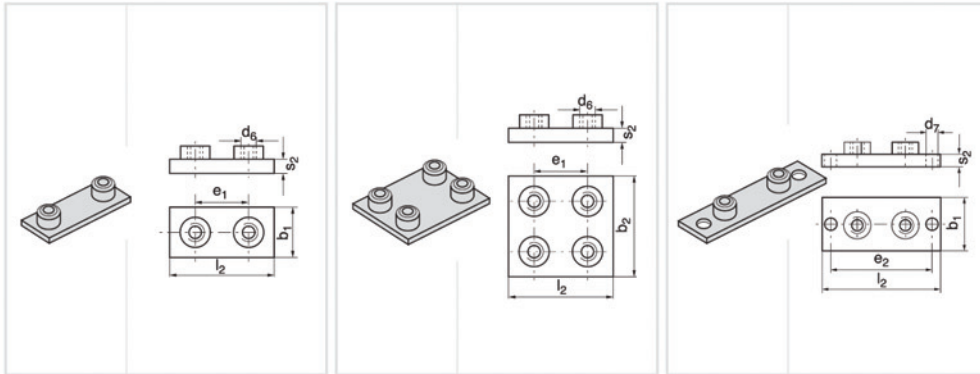


Komplett-Programm siehe Seiten 32 bis 34

Complete range please refer to pages 32 to 34



Schellengröße Clamp size	Anschweiß- platte Weld plate AP-C	Anschweiß- platte Weld plate AP-C					Doppel- anschweißpl. Double weld plate APD-C	Doppelanschweiß- platte Double weld plate APD-C					Anschweiß- u. Schraubplatte Weld/screw plate APL-C	Anschweiß- u. Schraubplatte Weld/screw plate APL-C				
		e ₁	b ₁	l ₂	s ₂	d ₆		e ₁	b ₂	l ₂	s ₂	d ₆		l ₂	b ₁	s ₂	e ₂	d ₇
1	AP-C 1	33	30	73	8	M 10	APD-C 1	33	60	73	8	M 10	APL-C 1	113	30	8	85	11
2	AP-C 2	45	30	84	8	M 10	APD-C 2	45	60	84	8	M 10	APL-C 2	125	30	8	97	11
3	AP-C 3	60	30	100	8	M 10	APD-C 3	60	60	100	8	M 10	APL-C 3	140	30	8	112	11
4	AP-C 4	90	45	140	10	M 12	APD-C 4	90	90	140	10	M 12	APL-C 4	190	45	10	160	14
5	AP-C 5	122	60	180	10	M 16	APD-C 5	122	120	180	10	M 16	APL-C 5	240	60	10	205	18
6	AP-C 6	168	80	225	15	M 20	APD-C 6	168	160	225	15	M 20	APL-C 6	310	80	15	270	22
7	AP-C 7	205	90	270	15	M 24	APD-C 7	205	180	270	15	M 24	APL-C 7	370	90	15	320	26
8	AP-C 8	265	120	340	25	M 30	APD-C 8	265	240	340	25	M 30	APL-C 8	450	120	25	390	33

Stahlteile in Edelstahl lieferbar.

All metal parts available in stainless steel.

