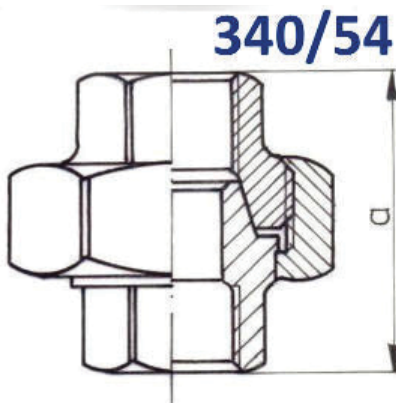


UNION, TAPER SEAT

PN, EN, ISO
CATALOGUE INTERNATIONAL

U11
340



Dimension [inch]	Weight of carton [kg]		Quantity in carton [pc.]	Dimension a [mm]
	black	galv		
3/8	16	16,4	120	45
1/2	18,8	19,4	80	48
3/4	17	17,6	60	52
1	20,6	21,4	60	58
1 1/4	19,8	20,4	35	65
1 1/2	19,1	19,8	25	70
2	23	23,5	20	78
2 1/2	19	19,4	10	85
3	22,3	23,1	8	95
4	20,2	20,4	4	110