

## SNV ..... L

Reducing fitting  
taper and O-ring NBR\* (e. g. Perbunan) on both ends

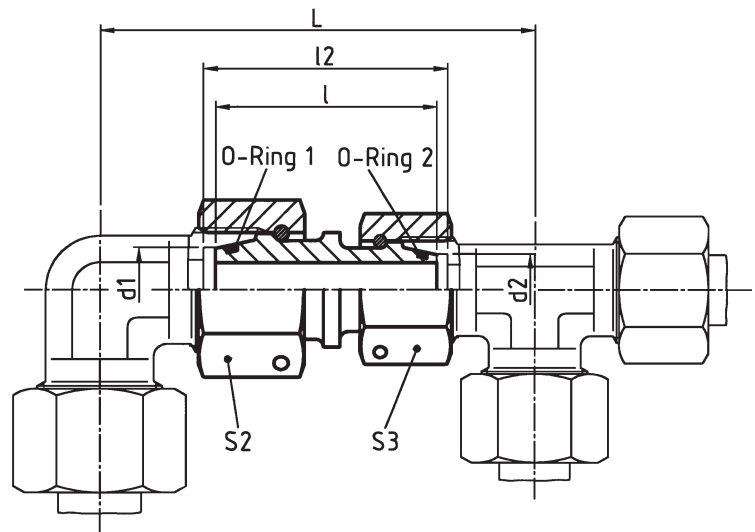
Reducing fitting  
taper and O-ring NBR\* (e. g. Perbunan) on both ends

Raccord de réduction  
cône d'étanchéité et joint torique NBR\* (p. ex. Perbunan)

nuts on either side are retractable to back of  
O-ring groove

jeweils eine Mutter bis Hinterkante O-Ring Nut  
zurückschiebbar

les écrous de chaque côté sont rétractables jusqu'au  
bord arrière de la rainure du joint torique



bar PN (psi)	Tube OD Rohr-AD Tube Ø ext. d <sub>1</sub> d <sub>2</sub>	Type Typ Désignation	Reference Best.-Nr. Réf.	L	l	l <sub>2</sub>	S <sub>1</sub>	S <sub>2</sub>	*O-ring 1 *O-Ring 1 *Joint torique 1	*O-ring 2 *O-Ring 2 *Joint torique 2
500 (7252)	8 6	<b>SNV 8/ 6 L</b>	<b>WAL612675</b>	64	34	36	17	17	6 x 1,5	4,5 x 1,5
	10 6	<b>SNV 10/ 6 L</b>	<b>WAL612676</b>	65,5	35	36,5	19	17	8,5 x 1,5	4,5 x 1,5
	10 8	<b>SNV 10/ 8 L</b>	<b>WAL612677</b>	65,5	35	36,5	19	17	8,5 x 1,5	6 x 1,5
400 (5801)	12 6	<b>SNV 12/ 6 L</b>	<b>WAL612678</b>	67,5	35	36,5	22	17	10 x 1,5	4,5 x 1,5
	12 8	<b>SNV 12/ 8 L</b>	<b>WAL374258</b>	68,5	36	37,5	22	17	10 x 1,5	6 x 1,5
	12 10	<b>SNV 12/10 L</b>	<b>WAL612679</b>	69,5	36,5	37,5	22	19	10 x 1,5	8,5 x 1,5
	15 8	<b>SNV 15/ 8 L</b>	<b>WAL612680</b>	73	36,5	38	27	17	12 x 2	6 x 1,5
	15 10	<b>SNV 15/10 L</b>	<b>WAL612681</b>	74,5	37,5	38,5	27	19	12 x 2	8,5 x 1,5
	15 12	<b>SNV 15/12 L</b>	<b>WAL612682</b>	83	44	45	27	22	12 x 2	10 x 1,5
	18 10	<b>SNV 18/10 L</b>	<b>WAL612683</b>	78	38	39,5	32	19	15 x 2	8,5 x 1,5
	18 12	<b>SNV 18/12 L</b>	<b>WAL612684</b>	80	38	39,5	32	22	15 x 2	10 x 1,5
250 (3626)	18 15	<b>SNV 18/15 L</b>	<b>WAL612685</b>	91	45	46,5	32	27	15 x 2	12 x 2
	22 12	<b>SNV 22/12 L</b>	<b>WAL612686</b>	86,5	40,5	42	36	22	20 x 2	10 x 1,5
	22 15	<b>SNV 22/15 L</b>	<b>WAL612687</b>	92	42	43,5	36	27	20 x 2	12 x 2
	22 18	<b>SNV 22/18 L</b>	<b>WAL612688</b>	98	45	47	36	32	20 x 2	15 x 2
	28 15	<b>SNV 28/15 L</b>	<b>WAL612689</b>	96	43	44,5	41	27	26 x 2	12 x 2
	28 18	<b>SNV 28/18 L</b>	<b>WAL612690</b>	100	44	46	41	32	26 x 2	15 x 2
	28 22	<b>SNV 28/22 L</b>	<b>WAL612691</b>	106	46	48	41	36	26 x 2	20 x 2
	35 18	<b>SNV 35/18 L</b>	<b>WAL612692</b>	109,5	48	51,5	50	32	32 x 2,5	15 x 2
	35 22	<b>SNV 35/22 L</b>	<b>WAL612693</b>	115	49,5	53	50	36	32 x 2,5	20 x 2
	35 28	<b>SNV 35/28 L</b>	<b>WAL612694</b>	118,5	50	53,5	50	46	32 x 2,5	26 x 2
	42 22	<b>SNV 42/22 L</b>	<b>WAL612695</b>	121	49,5	53,5	60	36	38 x 2,5	20 x 2
	42 28	<b>SNV 42/28 L</b>	<b>WAL612696</b>	124,5	50	54	60	46	38 x 2,5	26 x 2
42 35	<b>SNV 42/35 L</b>	<b>WAL612697</b>	133	53	58,5	60	50	38 x 2,5	32 x 2,5	

\* FPM (e. g. Viton) on request  
\* FPM (z. B. Viton) auf Anfrage  
\* FPM (p. ex. Viton) sur demande

## SNV ..... S

Reducing fitting  
taper and O-ring NBR\* (e. g. Perbunan) on both ends

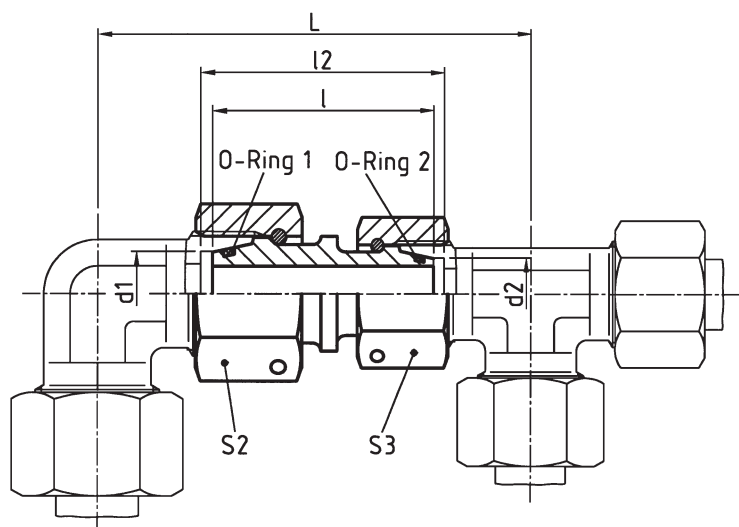
Reducing fitting  
taper and O-ring NBR\* (e. g. Perbunan) on both ends

Raccord de réduction  
cône d'étanchéité et joint torique NBR\* (p. ex. Perbunan)  
des deux côtés

nuts at either end are retractable to back of  
O-ring groove

jeweils eine Mutter bis Hinterkante O-Ring Nut  
zurückschiebbar

les écrous de chaque côté sont rétractables jusqu'au  
bord arrière de la rainure du joint torique



bar PN (psi)	Tube OD Rohr-AD Tube Ø ext. d <sub>1</sub> d <sub>2</sub>	Type Typ Désignation	Reference Best.-Nr. Réf.	L	l	l <sub>2</sub>	S <sub>1</sub>	S <sub>2</sub>	*O-ring 1 *O-Ring 1 *Joint torique 1	*O-ring 2 *O-Ring 2 *Joint torique 2
800 (11603)	8 6	<b>SNV 8/ 6 S</b>	<b>WAL612698</b>	72	37	39	19	17	6 x 1,5	4,5 x 1,5
	10 6	<b>SNV 10/ 6 S</b>	<b>WAL612699</b>	76	40,5	42,5	22	17	8,5 x 1,5	4,5 x 1,5
	10 8	<b>SNV 10/ 8 S</b>	<b>WAL612700</b>	75,5	39	41	22	19	8,5 x 1,5	6 x 1,5
630 (9137)	12 6	<b>SNV 12/ 6 S</b>	<b>WAL612701</b>	80,5	39	43	24	17	10 x 1,5	4,5 x 1,5
	12 8	<b>SNV 12/ 8 S</b>	<b>WAL612702</b>	84,5	44	46	24	19	10 x 1,5	6 x 1,5
	12 10	<b>SNV 12/10 S</b>	<b>WAL612703</b>	82,5	41,5	43,5	24	22	10 x 1,5	8,5 x 1,5
	16 10	<b>SNV 16/10 S</b>	<b>WAL612704</b>	88,5	43,5	46,5	30	22	14 x 2,0	8,5 x 1,5
	16 12	<b>SNV 16/12 S</b>	<b>WAL612705</b>	96,5	47,5	50,5	30	24	14 x 2,0	10 x 1,5
420 (6091)	20 12	<b>SNV 20/12 S</b>	<b>WAL612706</b>	100	48,5	52	36	24	17,3 x 2,4	10 x 1,5
	20 16	<b>SNV 20/16 S</b>	<b>WAL612707</b>	108	52,5	57	36	30	17,3 x 2,4	14 x 2
	25 16	<b>SNV 25/16 S</b>	<b>WAL612708</b>	112,5	52	58	46	30	22,3 x 2,4	14 x 2
	25 20	<b>SNV 25/20 S</b>	<b>WAL612709</b>	121	58	64,5	46	36	22,3 x 2,4	17,3 x 2,4
400 (5801)	30 16	<b>SNV 30/16 S</b>	<b>WAL612710</b>	121,5	54	61,5	50	30	27,3 x 2,4	14 x 2
	30 20	<b>SNV 30/20 S</b>	<b>WAL612711</b>	128,5	58,5	66,5	50	36	27,3 x 2,4	17,3 x 2,4
	30 25	<b>SNV 30/25 S</b>	<b>WAL612712</b>	135	60	69,5	50	46	27,3 x 2,4	22,3 x 2,4
	38 20	<b>SNV 38/20 S</b>	<b>WAL612713</b>	139	61	71,5	60	36	35 x 2,5	17,3 x 2,4
	38 25	<b>SNV 38/25 S</b>	<b>WAL612714</b>	145,5	62,5	74,5	60	46	35 x 2,5	22,3 x 2,4
	38 30	<b>SNV 38/30 S</b>	<b>WAL612715</b>	154,5	64,5	78	60	50	35 x 2,5	27,3 x 2,4

\* FPM (e. g. Viton) on request  
\* FPM (z. B. Viton) auf Anfrage  
\* FPM (p. ex. Viton) sur demande

