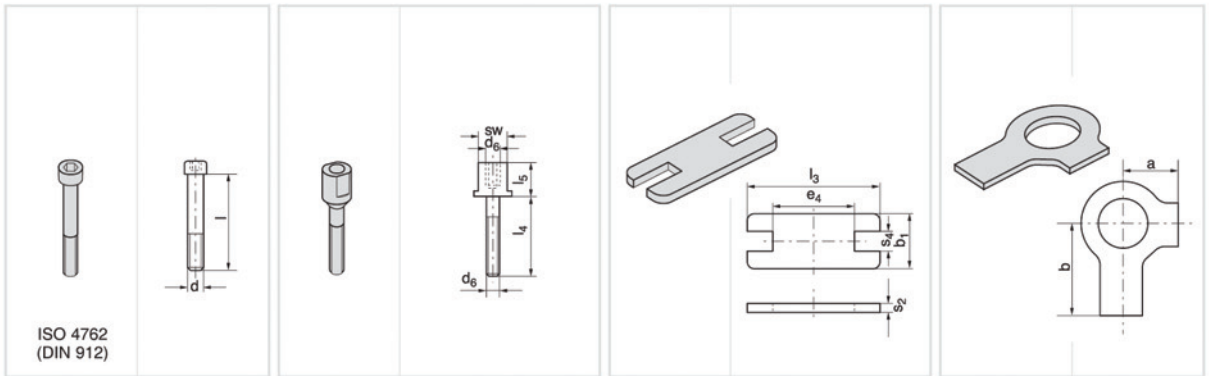


Komplett-Programm siehe Seiten 32 bis 34

Complete range please refer to pages 32 to 34



Schellengröße Clamp size	Schrauben / Bolts			Schrauben / Bolts				Sicherungsplatte <sup>1)</sup>		Sicherungsplatte <sup>1)</sup>			Sicherungs-scheibe <sup>2)</sup>		Sicherungs-scheibe <sup>2)</sup>			
	Innensechskant Socket head IS-C	Innensechskant Socket head IS-C	Innensechskant Socket head IS-C	Aufbau Stacking AS-C	Aufbau Stacking AS-C	Aufbau Stacking AS-C	Aufbau Stacking AS-C	SW	SP-C	SP-C	SP-C	SP-C	SP-C	US-C	US-C	US-C	US-C	
	d	x	l	l <sub>4</sub>	l <sub>5</sub>	d <sub>6</sub>	sw		l <sub>3</sub>	b <sub>1</sub>	s <sub>2</sub>	e <sub>4</sub>	s <sub>4</sub>		a	b		
1	IS-C 1	M 10	x	40	AS-C 1	25	26	M 10	15	SP-C 1	55	30	8	14	15,5			
2	IS-C 2	M 10	x	60	AS-C 2	40	26	M 10	15	SP-C 2	70	30	8	26	15,5	US-C 1	13	22
3	IS-C 3	M 10	x	70	AS-C 3	50	26	M 10	15	SP-C 3	85	30	8	41	15,5			
4	IS-C 4	M 12	x	100	AS-C 4	85	27	M 12	17	SP-C 4	115	45	10	69	17,5	US-C 4	15	28
5	IS-C 5	M 16	x	130	AS-C 5	110	36	M 16	21	SP-C 5	152	60	10	97	21,5	US-C 5	18	32
6	IS-C 6	M 20	x	190	AS-C 6	155	51	M 20	27	SP-C 6	205	80	15	137	27,5	US-C 6	21	36
7	IS-C 7	M 24	x	220	AS-C 7	185	60	M 24	30	SP-C 7	250	90	15	169	30,5	US-C 7	25	42
8	IS-C 8	M 30	x	300	AS-C 8	250	80	M 30	36	SP-C 8	320	120	25	219	36,5	US-C 8	32	52

<sup>1)</sup>Für den Einsatz von Aufbauschrauben bei Aufbaumontage sind Sicherungsplatten notwendig.

<sup>2)</sup>Bei Montage von Vollgummi-Schellen sind Deckplatten, Sechskantschrauben und Sicherungsscheiben zu verwenden. Stahlteile in Edelstahl lieferbar.

<sup>1)</sup>The usage of stacking bolts necessitates the deployment of locking plates during the construction assembly.

<sup>2)</sup>When assembling solid rubber clamps, cover plates, hexagon screws and locking washers must be used. All metal parts available in stainless steel.

