

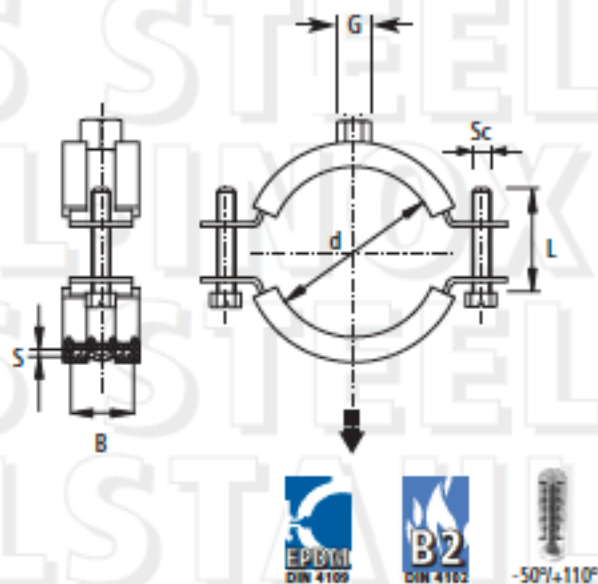
CADDY® MACROFIX

2 screw pipe clamp with boss M8 or M10

- M8 for diameter up to 86mm; larger sizes M10 (G)
- EPDM rubber insulation for sound reduction compliant with DIN 4109
- M6 multifunction screw with hexagonal combination head (slot & crosshead), c/w retaining washer
- material: stainless steel
- steel profile (B x S)
- for pipe diameter from 12 - 220 mm
- Temperature rating from -50°C up to +110°C
- fire rating B2 acc. to DIN 4102



N°	Ø	d mm	B x S mm	Sc x L			kg/1
595595	1/4	12-15	20x1,5	M6x20	1000	100	0,05
595600	3/8	15-19	20x1,5	M6x20	1000	100	0,06
595610	1/2	20-24	20x1,5	M6x20	1000	100	0,06
595620	3/4	25-30	20x1,5	M6x20	1000	100	0,07
595630	1	32-37	20x1,5	M6x20	1000	100	0,08
595640	1 1/4	40-45	20x1,5	M6x25	1000	50	0,10
595645		44-49	20x1,5	M6x25	1300	50	0,10
595650	1 1/2	48-53	20x1,5	M6x25	1300	50	0,10
595660		54-58	20x1,5	M6x25	1300	50	0,10
595670	2	59-63	20x1,5	M6x25	1300	50	0,11
595675		62-64	25x2,0	M6x25	1300	25	0,13
595680		68-73	25x2,0	M6x25	1300	25	0,19
595690	2 1/2	75-80	25x2,0	M6x25	1300	25	0,20
595695		82-86	25x2,0	M6x25	1300	25	0,20
595700	3	89-91	25x2,0	M6x25	1300	25	0,21
595710		95-103	25x2,0	M6x25	1300	25	0,22
595720	4	108-116	25x2,5	M6x25	2200	25	0,24
595730		121-127	25x2,5	M6x25	2200	25	0,30
595740		129-135	25x2,5	M6x25	2200	25	0,31
595750	5	135-141	25x2,5	M6x25	2200	25	0,32
595755		159-162	25x2,5	M6x25	2200	25	0,35
595760	6	165-168	25x2,5	M6x25	2200	25	0,37
595770		198-202	30x3,0	M8x25	2500	10	0,37
595775		210-215	30x3,0	M8x25	2500	10	0,46
595780	8	216-220	30x3,0	M8x25	2500	10	0,48



CADDY® MACROFIX

2 screw pipe clamp with boss M8 or M10

- unlined
- M8 for diameter up to 91mm; larger sizes M10 (G)
- M6 multifunction screw with hexagonal combination head (slot & crosshead), c/w retaining washer
- material: stainless steel
- steel profile (B x S)
- for pipe diameter from 14 - 168 mm



Nº	Ø "	d mm	B x S mm	Sc x L			kg/1
595400	3/8	14-18	20x1,5	M6x20	1000	100	0,05
595410	1/2	20-26	20x1,5	M6x20	1000	100	0,05
595420	3/4	23-30	20x1,5	M6x20	1000	100	0,05
595430	1	33-40	20x1,5	M6x20	1000	100	0,07
595440	1 1/4	41-47	20x1,5	M6x20	1000	50	0,08
595450	1 1/2	48-54	20x1,5	M6x25	1000	50	0,08
595470	2	56-62	20x1,5	M6x25	1300	50	0,09
595475		62-69	20x1,5	M6x25	1300	25	0,09
595480		67-71	20x1,5	M6x25	1300	25	0,13
595490	2 1/2	69-78	25x2,0	M6x25	1300	25	0,17
595500	3	85-91	25x2,0	M6x25	1300	25	0,17
595505		90-98	25x2,0	M6x25	1300	25	0,17
595510		97-107	25x2,0	M6x25	1300	25	0,18
595520		104-110	25x2,0	M6x25	1300	25	0,20
595530	4	108-116	25x2,0	M6x25	1300	25	0,25
595535		116-126	25x2,5	M6x25	1300	25	0,25
595540		129-140	25x2,5	M6x25	2200	25	0,27
595550	5	133-141	25x2,5	M6x25	2200	25	0,28
595555		144-154	25x2,5	M6x25	2200	25	0,30
595560	6	159-168	25x2,5	M6x25	2200	25	0,28

