

VOCI DI CAPITOLATO - TECHNICAL FEATURES

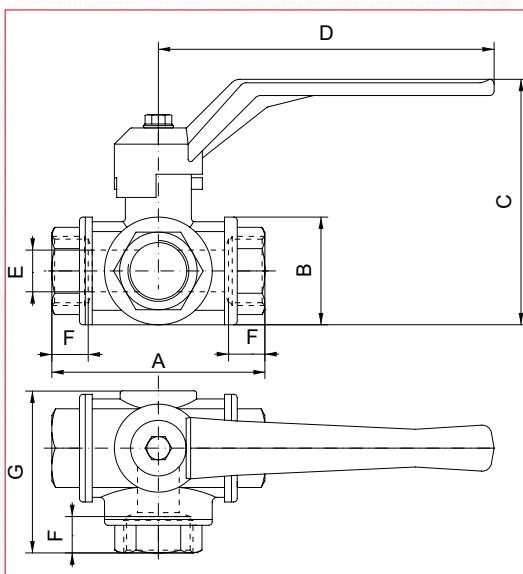


Attacchi filettati femmina/femmina/femmina.
Maniglia a **leva in alluminio**.
Corpo in ottone nichelato.
Temperatura minima e massima d'esercizio: -20°C, 150°C
in assenza di vapore.
Attacchi filettati ISO 228
(equivalente a DIN EN ISO 228 e BS EN ISO 228).
Disponibile con sfera forata a T o a L.

Female/female/female threads.
Lever handle in aluminium.
Body in nickel-plated brass.
*Minimum and maximum working temperatures: -20°C, 150°C
in absence of steam.*
Threads: ISO 228
(equivalent to DIN EN ISO 228 and BS EN ISO 228).
Available also with a T- or L-drilled ball.

MISURA/SIZE	1/4" (DN 8)	3/8" (DN 10)	1/2" (DN 15)	3/4" (DN 20)	1" (DN 25)	1 1/4" (DN 32)	1 1/2" (DN 40)	2" (DN 50)
PRESSIONE/PRESSURE	25bar/362.5psi	25bar/362.5psi	25bar/362.5psi	25bar/362.5psi	25bar/362.5psi	25bar/362.5psi	25bar/362.5psi	25bar/362.5psi
CODICE/CODE	1280014L/T	1280038L/T	1280012L/T	1280034L/T	1280100L/T	1280114L/T	1280112L/T	1280200L/T
IMBALLO/PACKING	4/48	4/48	4/48	2/30	2/20	2/14	2/8	2/6

QUOTE DI INGOMBRO - DRAWING



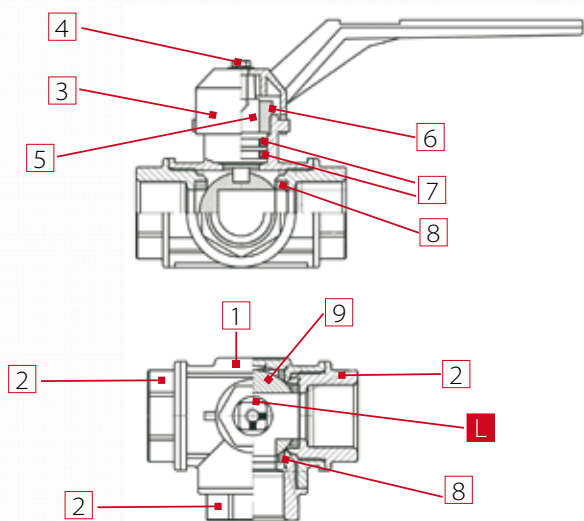
MISURE / SIZE	1/4"	3/8"	1/2"	3/4"	1"	1 1/4"	1 1/2"	2"
DN	8	10	15	20	25	32	40	50
A (mm)	77	77	77	92	104	118	138	162
B (mm)	39	39	39	47	55	65	79	93
C (mm)	85	85	85	107	124	134	145	186
D (mm)	125	125	125	145	170	170	170	260
E (mm)	10	12	14	18	23	29	36	45
F (mm)	19	19	19	23	25	27	31	36
G (mm)	58	58	58	70	80	92	109	128
PRESS. ATMOSF./WORK. PRESS. Kg/cm ² - bar	25	25	25	25	25	25	25	25
PRESS. ATMOSF. PSI LBS WORK. PRESS	360	360	360	360	360	360	360	360

Certificazioni- Certifications

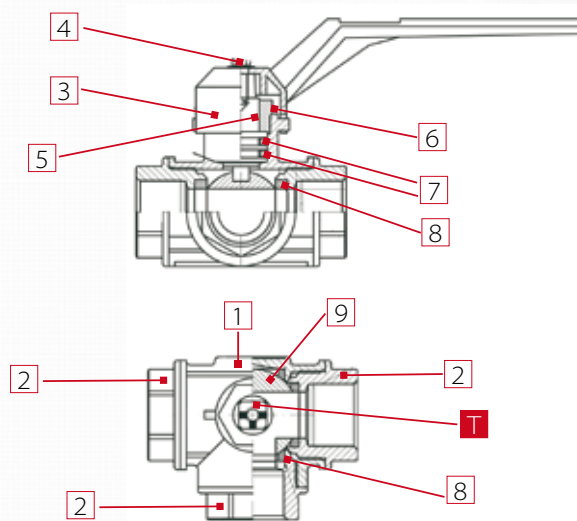


SCHEDA MATERIALI - MATERIALS

SFERA FORATA A L - L-DRILLED BALL



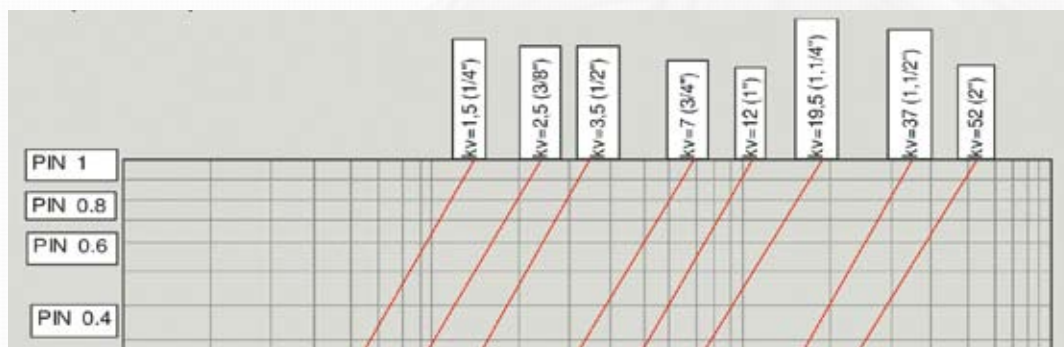
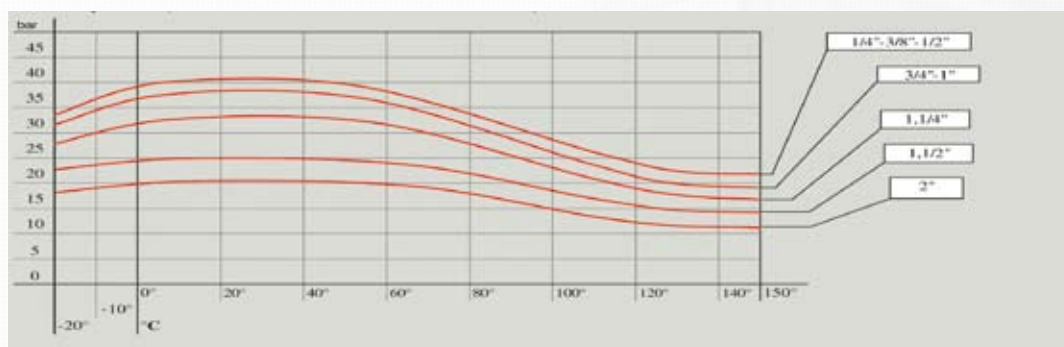
SFERA FORATA A T - T-DRILLED BALL



POS.	DESCRIZIONE/DESCRIPTION	Q.TÀ/N.	MATERIALE/MATERIAL
1	Corpo / Body	1	Ottone / Brass CW617N
2	Manicotto / End adapter	1	Ottone / Brass CW617N
3	Maniglia / Handle	1	Alluminio / Aluminium
4	Vite / Screw	1	DN 6921 Z
5	Astina / Stem	1	Ottone / Brass CW614N
6	Premistoppa / Gland	1	Ottone / Brass CW614N
7	O-ring	2	NBR
8	Sede / Seal	2	PTFE
9	Sfera / Ball	1	Ottone / Brass CW617N

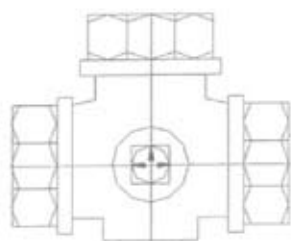
POS.	DESCRIZIONE/DESCRIPTION	Q.TÀ/N.	MATERIALE/MATERIAL
1	Corpo / Body	1	Ottone / Brass CW617N
2	Manicotto / End adapter	1	Ottone / Brass CW617N
3	Maniglia / Handle	1	Alluminio / Aluminium
4	Vite / Screw	1	DN 6921 Z
5	Astina / Stem	1	Ottone / Brass CW614N
6	Premistoppa / Gland	1	Ottone / Brass CW614N
7	O-ring	2	NBR
8	Sede / Seal	2	PTFE
9	Sfera / Ball	1	Ottone / Brass CW617N

DIAGRAMMI - DIAGRAMS

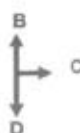


PASSAGGIO

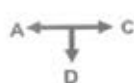
Funzionamento valvola a T: a maniglia smontata è visibile, sull'asta di manovra, un incavo a forma di "T" che indica il senso di esecuzione dei fori della sfera permettendo le seguenti combinazioni:



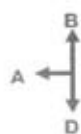
Il flusso passa in tutte le direzioni (A-B-C)



Il flusso passa solamente da B a C (o viceversa)

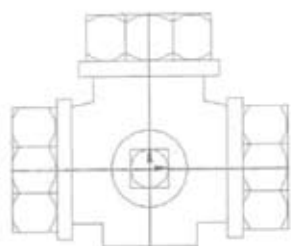


Il flusso passa solamente da A a C (o viceversa)



Il flusso passa solamente da A a B (o viceversa)

Funzionamento valvola a L: a maniglia smontata è visibile, sull'asta di manovra, un incavo a forma di "L" che indica il senso di esecuzione dei fori della sfera permettendo le seguenti combinazioni:



Il flusso passa da B a C (o viceversa)



Il flusso è interrotto



Il flusso è interrotto



Il flusso passa da A a B (o viceversa)



VOCI DI CAPITOLATO - TECHNICAL FEATURES

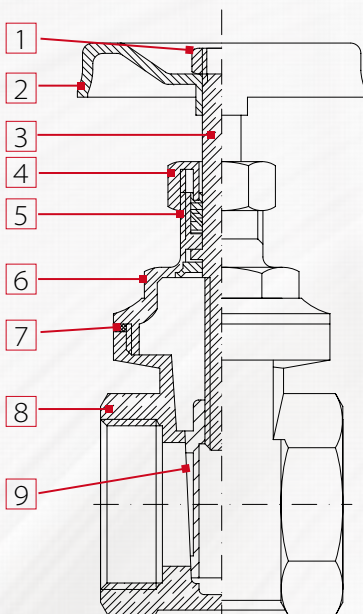


Da 1/4" a 2": corpo in ottone CW617N - UNI EN 12165
Da 2 1/2" a 4": corpo in ottone DELTA C EN1982 CB 754S
Disco in ottone DELTA C EN 1892 CB 754S.
Vitone in ottone CW 617 N - UNI EN12165.
Asta, ferma asta e premistoppa in ottone CW 614 N - UNI EN 12164.
Guarnizione corpo fibra Guarnital.
Guarnizione asta Dutral EPDM90.
Volantino in lamiera di acciaio plastificato con resina epossidica rossa.
Dado fissa volantino in acciaio zincato.
Filettature ISO 228/1.

*From 1/4" up to 2": body in brass CW617N - UNI EN 12165.
From 2 1/2" up to 4": body in brass DELTA C EN1982 CB 754S.
DELTA C EN 1982 CB 754S brass solid wedge.
Brass CW 617 N - UNI EN 12165 bonnet.
Brass CW 614N - UNI EN 12164 stem, stop ring and gland.
Guarnital fibre body gasket.
EPDM90 dutral stem packing.
Stell handwheel with red plastic coating.
Zinc plated steel handwheel nut.
Sandblasted finishing.
Threading to ISO 228/1.*

MISURA/SIZE	1/4" (DN 8)	3/8" (DN 10)	1/2" (DN 15)	3/4" (DN 20)	1" (DN 25)	1 1/4" (DN 32)	1 1/2" (DN 40)	2" (DN 50)	2 1/2" (DN 65)	3" (DN 80)	4" (DN 100)
PRESSIONE/PRESSURE	10bar/145psi	10bar/145psi	10bar/145psi	10bar/145psi	10bar/145psi	10bar/145psi	10bar/145psi	10bar/145psi	16bar/232psi	16bar/232psi	16bar/232psi
CODICE/CODE	1550014	1550038	1550012	1550034	1550100	1550114	1550112	1550200	1550212	1550300	1550400
IMBALLO/PACKING	20/180	20/180	20/180	20/180	20/120	10/80	10/60	5/35	1/18	1/12	1/6

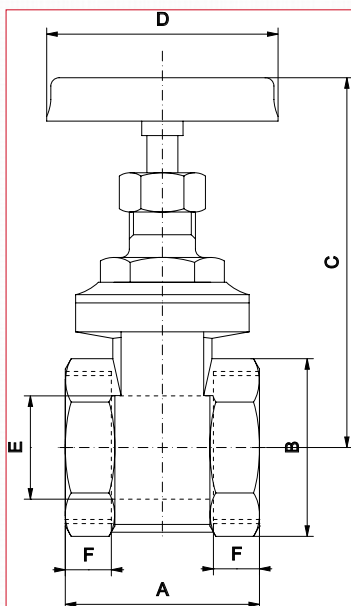
SCHEDA MATERIALI - MATERIALS



POS.	DESCRIZIONE/DESCRIPTION	Q.TÀ/N.	MATERIALE/MATERIAL
1	Dado / Nut	1	Ottone / Brass CW614N
2	Volantino / Handwheel	1	Acciaio / Steel
3	Asta / Stem	1	Ottone / Brass CW614N
4	Premistoppa / Gland	1	Ottone / Brass CW614N
5	Guarnizione / Washer	1	EPDM 90
6	Vitone / Bonnet	1	Ottone / Brass CW617N
7	Guarnizione / Washer	1	Fibra / Guarnital
8	Corpo / Body	1	Ottone stampato / Hot pressed brass CW617N
9	Tenuta / Seat	1	Ottone stampato / Hot pressed brass CW617N



QUOTE DI INGOMBRO - DRAWING



MISURE / SIZE	1/4"	3/8"	1/2"	3/4"	1"	1"1/4	1"1/2	2"	2"1/2	3"	4"
DN	8	10	15	20	25	32	40	50	65	80	100
A (mm)	33	33	36	39	43	48	52	57	65	75	84
B (mm)	25	25	27	34	42	52	59	74	91	104	137
C (mm)	67	67	67	68	78	91	104	128	175	200	235
D (mm)	45	45	45	45	50	55	60	70	100	100	120
E (mm)	11	13	13,5	15,5	19	27	33	45	60	72	93
F (mm)	8	8	9	9	10	10	11	12	13	14	16
PRESS. ATMOSF. / WORK. PRESS. Kg/cm ² - bar	10	10	10	10	10	10	10	10	16	16	16
PRESS. ATMOSF. PSI LBS WORK. PRESS	145	145	145	145	145	145	145	145	230	230	230

CAMPO DI IMPIEGO- FIELD OF USE

Temperature minima e massima d'esercizio: 0°C, 120°C in assenza di vapore.

Alle pressioni indicate in tabella e alle temperature indicate sopra, le valvole sono utilizzabili per i seguenti fluidi:

- liquidi pericolosi sino al 3" - DN80; -liquidi non pericolosi. Quanto dichiarato è valido a condizione che i fluidi non siano aggressivi per le leghe di rame (bronzo - ottone).

Minimum and maximum working temperatures: 0°C, 120°C in absence of steam.

At the pressures indicated in the chart and above mentioned temperatures, the valves can be used for the following fluids: - dangerous fluids up to 3" - DN80; -non-dangerous liquids. The above statement is valid if the fluids concerned are non-aggressive to the copper alloys (bronze - brass).

Spessori minimi- Minimum wall thickness

R	1/4"	3/8"	1/2"	3/4"	1"	1"1/4	1"1/2	2"	2"1/2	3"	4"
mm	1,5	1,6	1,6	1,6	1,8	2,0	2,0	2,2	2,8	3,1	3,3

Certificazioni- Certifications



INSTALLAZIONE - MANUFACTURER'S INSTRUCTIONS

Può essere montata in posizione verticale o orizzontale, presenta uno scaricamento ridotto, evita il colpo d'ariete avendo una manovra di chiusura lenta e proporzionale.

Inoltre, seppur in modo non appropriato, può essere usata come valvola di regolazione della portata. Le saracinesche in bronzo, data la maggior elasticità di questo materiale, sono particolarmente consigliate per gli impianti di riscaldamento o per gli allacciamenti interrati alla rete dell'acquedotto; le saracinesche in ottone, adatte ad ogni uso idraulico, sono largamente impiegate negli impianti di irrigazione. Occorre inoltre prestare attenzione al fatto che molte saracinesche in ottone ed in bronzo, specie nei piccoli diametri vengono danneggiate, al momento dell'installazione forzando a fondo l'avvitamento del tubo; si provoca in modo la deformazione delle sedi coniche con il risultato di compromettere la tenuta dell'otturatore.

It can be installed in a vertical or horizontal position, it has a narrow gauge, it avoids the water hammer since it closes in a slowly and proportional way. moreover, even if not properly, it can be used as a valve for water delivery regulation. The bronze gate valves, since bronze is a more elastic material, they are suggested particularly for the central heating plants or for the underground aqueduct connections. The brass gate valves, suitable to all hydraulic uses, are widely employed in the irrigation plants. It is also important to pay attention to the fact that many brass and bronze gate valves, mostly in the smaller sizes, are often damaged in their installation by forcing thoroughly the screw of the pipe; as a result of this, the tapered seats are deformed and the tightness of the wedge is endangered.



VOCI DI CAPITOLATO - TECHNICAL FEATURES

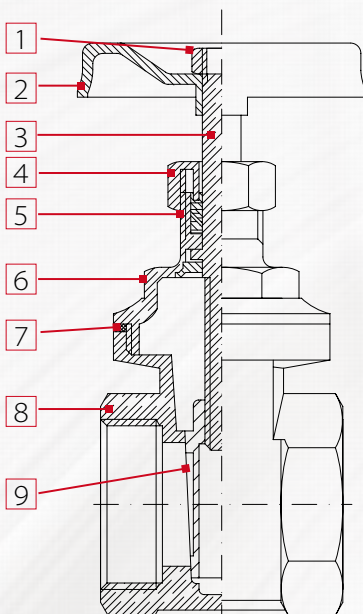


Da 1/4" a 2": corpo in ottone CW617N - UNI EN 12165
Da 2"1/2 a 4": corpo in ottone DELTA C EN1982 CB 754S
Disco in ottone DELTA C EN 1892 CB 754S.
Vitone in ottone CW 617 N - UNI EN12165.
Asta, ferma asta e premistoppa in ottone CW 614 N - UNI EN 12164.
Guarnizione corpo fibra Guarnital.
Guarnizione asta Dutral EPDM90.
Volantino in lamiera di acciaio plastificato con resina epossidica rossa.
Dado fissa volantino in acciaio zincato.
Finitura sabbata
Filettature ISO 228/1.

*From 1/4" up to 2": body in brass CW617N - UNI EN 12165.
From 2"1/2 up to 4": body in brass DELTA C EN1982 CB 754S.
DELTA C EN 1982 CB 754S brass solid wedge.
Brass CW 617 N - UNI EN 12165 bonnet.
Brass CW 614N - UNI EN 12164 stem, stop ring and gland.
Guarnital fibre body gasket.
EPDM90 dutral stem packing.
Stell handwheel with red plastic coating.
Zinc plated steel handwheel nut.
Sandblasted finishing.
Threading to ISO 228/1.*

MISURA/SIZE	1/2" (DN 15)	3/4" (DN 20)	1" (DN 25)	1"1/4 (DN 32)	1"1/2 (DN 40)	2" (DN 50)	2"1/2 (DN 65)	3" (DN 80)	4" (DN 100)
PRESSIONE/PRESSURE	20bar/290psi	20bar/290psi	20bar/290psi	20bar/290psi	20bar/290psi	20bar/290psi	20bar/290psi	20bar/290psi	20bar/290psi
CODICE/CODE	1570012	1570034	1570100	1570114	1570112	1570200	1570212	1570300	1570400
IMBALLO/PACKING	20/160	20/100	10/70	10/50	5/35	5/25	1/16	1/12	1/6

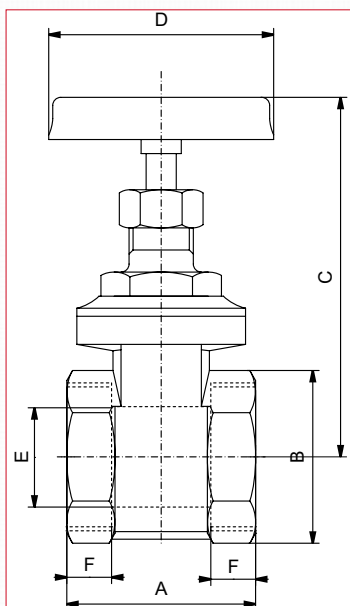
SCHEDA MATERIALI - MATERIALS



POS.	DESCRIZIONE/DESCRIPTION	Q.TÀ/N.	MATERIALE/MATERIAL
1	Dado / Nut	1	Ottone / Brass CW614N
2	Volantino / Handwheel	1	Acciaio / Steel
3	Asta / Stem	1	Ottone / Brass CW614N
4	Premistoppa / Gland	1	Ottone / Brass CW614N
5	Guarnizione / Washer	1	EPDM 90
6	Vitone / Bonnet	1	Ottone / Brass CW617N
7	Guarnizione / Washer	1	Fibra / Guarnital
8	Corpo / Body	1	Ottone stampato / Hot pressed brass CW617N
9	Tenuta / Seat	1	Ottone stampato / Hot pressed brass CW617N



QUOTE DI INGOMBRO - DRAWING



MISURE / SIZE	1/2"	3/4"	1"	1"1/4	1"1/2	2"	2"1/2	3"	4"
DN	15	20	25	32	40	50	65	80	100
A (mm)	43	46	52	58	59	67	73	84	98
B (mm)	30	36	44	54	62	76	93	107	140
C (mm)	68	78	93	108	125	143	175	205	235
D (mm)	45	45	50	55	60	70	100	100	120
E (mm)	15	19	24	32	37	47	60	72	93
F (mm)	10	11	13	14	14	16	17	19	22
PRESS. ATMOSF. / WORK. PRESS. Kg/cm ² - bar	20	20	20	20	20	20	20	20	20
PRESS. ATMOSF. PSI LBS WORK. PRESS	290	290	290	290	290	290	290	290	290

CAMPO DI IMPIEGO- FIELD OF USE

Temperature minima e massima d'esercizio: 0°C, 120°C in assenza di vapore.

Alle pressioni indicate in tabella e alle temperature indicate sopra, le valvole sono utilizzabili per i seguenti fluidi:

- liquidi pericolosi sino al 2"1/2 - DN65; -liquidi non pericolosi. Quanto dichiarato è valido a condizione che i fluidi non siano aggressivi per le leghe di rame (bronzo - ottone).

Minimum and maximum working temperatures: 0°C, 120°C in absence of steam.

At the pressures indicated in the chart and above mentioned temperatures, the valves can be used for the following fluids: - dangerous fluids up to 2"1/2 - DN65; -non-dangerous liquids. The above statement is valid if the fluids concerned are non-aggressive to the copper alloys (bronze - brass).

Spessori minimi- Minimum wall thickness

R	1/2"	3/4"	1"	1"1/4	1"1/2	2"	2"1/2	3"	4"
mm	1,8	1,9	2,0	2,2	2,3	2,5	3,0	3,3	3,5

Certificazioni- Certifications



INSTALLAZIONE - MANUFACTURER'S INSTRUCTIONS

Può essere montata in posizione verticale o orizzontale, presenta uno scaricamento ridotto, evita il colpod'ariete avendo una manovra di chiusura lenta e proporzionale.

Inoltre, seppur in modo non appropriato, può essere usata come valvola di regolazione della portata. Le saracinesche in bronzo, data la maggior elasticità di questo materiale, sono particolarmente consigliate per gli impianti di riscaldamento o per gli allacciamenti interrati alla rete dell'acquedotto; le saracinesche in ottone, adatte ad ogni uso idraulico, sono largamente impiegate negli impianti di irrigazione. Occorre inoltre prestare attenzione al fatto che molte saracinesche in ottone ed in bronzo, specie nei piccoli diametri vengono danneggiate, al momento dell'installazione forzando a fondo l'avvitamento del tubo; si provoca in modo la deformazione delle sedi coniche con il risultato di compromettere la tenuta dell'otturatore.

It can be installed in a vertical or horizontal position, it has a narrow gauge, it avoids the water hammer since it closes in a slowly and proportional way. moreover, even if not properly, it can be used as a valve for water delivery regulation. The bronze gate valves, since bronze is a more elastic material, they are suggested particularly for the central heating plants or for the underground aqueduct connections. The brass gate valves, suitable to all hydraulic uses, are widely employed in the irrigation plants. It is also important to pay attention to the fact that many brass and bronze gate valves, mostly in the smaller sizes, are often damaged in their installation by forcing thoroughly the screw of the pipe; as a result of this, the tapered seats are deformed and the tightness of the wedge is endangered.

