

Caja de empotrar para 2 elementos para tabique hueco Simon 31

REF. 31722-61



INFORMACIÓN BÁSICA

DESCRIPCIÓN

Caja de la serie Simon 31. Es una caja para empotrar, disponible para 2 elementos y perfecta para un tabique hueco. Para usar esta caja de la serie Simon 31 se recomienda utilizar la corona especial con referencia 10999-31 de la firma. Las dimensiones de esta caja Simon 31 son de 142x74x45 mm y está confeccionada en plástico, cumpliendo con la normativa UNE-EN 60670-1:2006. Funciona en perfectas condiciones de 56 a 40°C, aunque también soporta temperaturas extremas de -25 a 50°C, por lo que se puede decir que es una caja perfecta para cualquier tipo de climatología. Dentro del mundo de los interruptores, la serie Simon 31 es todo un símbolo, ya que es una serie con gran solvencia y que presenta líneas sencillas que se integran a la perfección en cualquier tipo de estancia. Es por eso por lo que esta caja y todos los elementos de la gama Simon 31 se encuentran entre los más demandados de la firma.

ACABADO

Marfil

COMPATIBILIDAD

Mecanismos Simon 31 y Simon 75

CONTENIDO DEL EMBALAJE

Caja empotrar de 2 elementos

MATERIAL

Plástico

CLASE ETIM

EC002601

OBSERVACIONES

Se recomienda utilizar la corona especial ref.10999-31.

INFORMACIÓN TÉCNICA

MERCADO DISPONIBLE

CE

NÚMERO DE MÓDULOS

5 módulos

RANGO DE TEMPERATURA DE ALMACENAMIENTO (°C)

-25 - 50 °C

DISPONIBLE EN

1, 2, 3 y 4 elementos

RANGO DE TEMPERATURA DE FUNCIONAMIENTO (°C)

56 - 40 °C

VERSIÓN

2 elementos

CLASIFICACIÓN IP

IP20

INSTALACIÓN Y MANTENIMIENTO

INSTALABLE EN CAJA DE
EMPOTRAR
Centralizaciones

DIRECCIÓN DE INSTALACIÓN
Horizontal,Vertical

TIPO DE INSTALACIÓN
Apto para empotrar

NORMATIVA

REGULACIONES
UNE-EN 60670-1:2006

INFORMACIÓN LOGÍSTICA

CÓDIGO EAN UNITARIO
8421053254134

PESO BRUTO EMBALAJE
UNITARIO
0.05

LONGITUD EMBALAJE
450.00

ALTURA EMBALAJE UNITARIO
0.00

PESO NETO DEL PRODUCTO
0.05

UNIDAD DE MEDIDA EMBALAJE
MMT

ANCHO EMBALAJE UNITARIO
0.00

UNIDAD DE PESO EMBALAJE
UNITARIO

VOLUMEN EMBALAJE
54000000.00

LONGITUD EMBALAJE UNITARIO
0.00

KGM

UNIDAD DE VOLUMEN
EMBALAJE
MMQ

UNIDAD DE MEDIDA EMBALAJE
UNITARIO
MMT

EAN EMBALAJE
8421053060827

PESO BRUTO EMBALAJE
4.84

VOLUMEN EMBALAJE UNITARIO
0.00

UDS. CONTENIDAS EMBALAJE
100

PESO NETO EMBALAJE
4.60

UNIDAD DE VOLUMEN
EMBALAJE UNITARIO
MMQ

ALTURA EMBALAJE
400.00

UNIDAD DE PESO EMBALAJE
KGM

ANCHO EMBALAJE
300.00

VISTA FRONTAL E ISOMÉTRICA DEL PRODUCTO

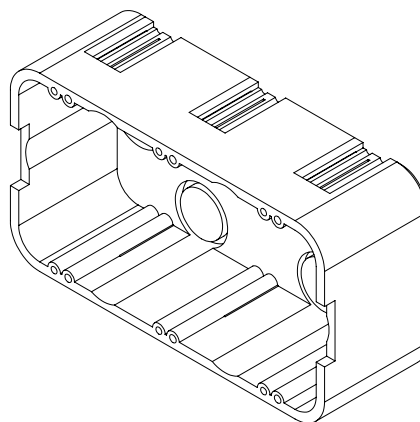
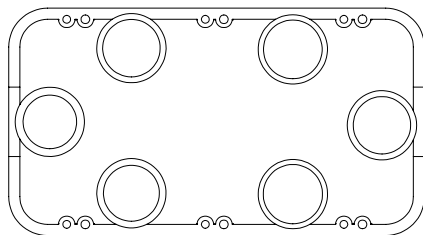
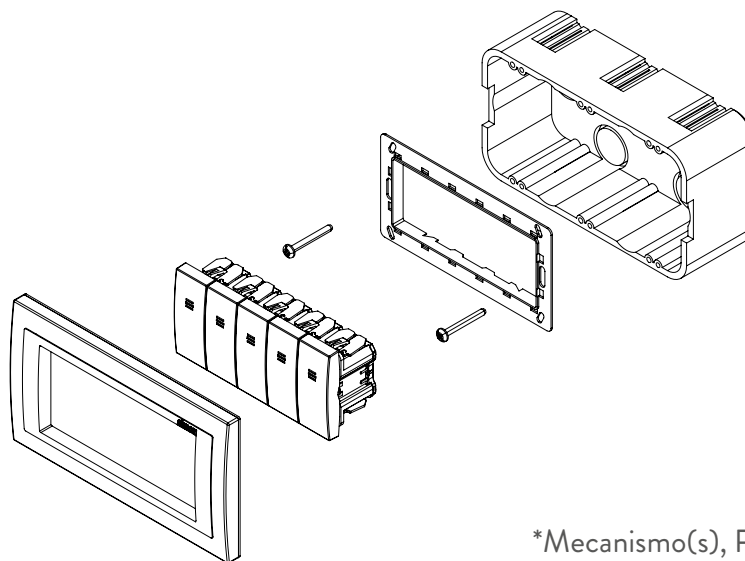


DIAGRAMA DE MONTAJE



*Mecanismo(s), Placa y Chasis NO incluidos