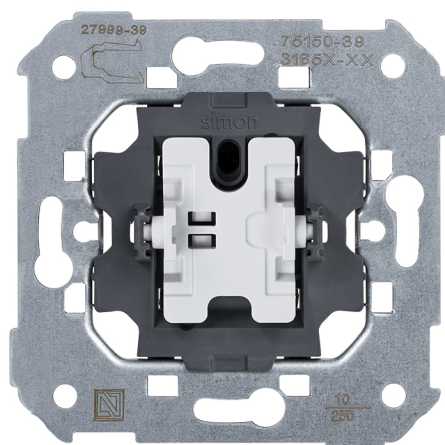


Pulsador 10 A 250V~ con sistema de embornamiento rápido

REF. G7515039



INFORMACIÓN BÁSICA

DESCRIPCIÓN

La serie Simon 75 presenta el Pulsador 10 A 250V~ con sistema de embornamiento rápido y funcionamiento basculante. Este elemento tiene la posibilidad de implementar función señalizadora mediante soporte señalizador y tecla con visor. Es apto para superficie y empotrar, realizándose su instalación de una manera cómoda en cuestión de unos pocos minutos. Resistencia y durabilidad son dos adjetivos que definen este pulsador fabricado con componentes metálicos con aislamiento termoplástico libre de halógenos, que evitan su deterioro ante altas y bajas temperaturas. Además, tiene una sección de cable de 1,5 a 2,5 m y pelado de cable de 11 mm. Todas estas cualidades no tienen influencia en su precio, ya que estamos ante uno de los pulsadores más económicos que existen hoy en día en el mercado. Esta es sin duda una de las claves de su éxito en todo tipo de edificios públicos y privados.

COMPATIBILIDAD

Marcos Simon 75, Simon 82 Detail, Simon 82 Nature, Simon 82 y Simon 88

EMBALAJE

Retráctil

CLASE ETIM

EC000029

INFORMACIÓN TÉCNICA

MERCADO DISPONIBLE CE	INTENSIDAD (A) 10 A	RANGO DE TEMPERATURA DE ALMACENAMIENTO (°C) -25 - 50 °C
SECCIÓN DE CABLE ADMITIDA (MM) De 1,5 a 2,5 mm	CLASIFICACIÓN IP IP20	VERSIÓN Individual
NÚMERO DE ELEMENTOS POSIBLES 1 elemento	TIPO DE MECANISMO Pivoting	TENSIÓN (V~) 250 V~
FUNCIÓN INDICADORA No	RANGO DE TEMPERATURA DE FUNCIONAMIENTO (°C) 5 - 40 °C	

INSTALACIÓN Y MANTENIMIENTO

DESNUDADO DE CABLE NECESARIO (MM) 11	INSTALABLE EN CAJA DE EMPOTRAR Universal	TIPO DE CONEXIÓN DE TERMINAL - FUNCIÓN 1 Rápido
GARRA Simon 27	TIPO DE INSTALACIÓN Apto para superficie y empotrar	

NORMATIVA

GARANTÍA
3 años

REGULACIONES

Dir. 2014/35/UE LVD | Dir. 2011/65/UE RoHS + post. mod. EN 60669-1:2018 | EN IEC 63000:2018

INFORMACIÓN LOGÍSTICA

CÓDIGO EAN UNITARIO	PESO BRUTO EMBALAJE UNITARIO	LONGITUD EMBALAJE
8412852001173	0.05	225.00
ALTURA EMBALAJE UNITARIO	PESO NETO DEL PRODUCTO	UNIDAD DE MEDIDA EMBALAJE
40.00	0.05	MMT
ANCHO EMBALAJE UNITARIO	UNIDAD DE PESO EMBALAJE UNITARIO	VOLUMEN EMBALAJE
70.00	KGM	3933000.00
LONGITUD EMBALAJE UNITARIO	EAN EMBALAJE	UNIDAD DE VOLUMEN EMBALAJE
70.00	18412852001170	MMQ
UNIDAD DE MEDIDA EMBALAJE UNITARIO	UDS. CONTENIDAS EMBALAJE	PESO BRUTO EMBALAJE
MMT	10	0.65
VOLUMEN EMBALAJE UNITARIO	ALTURA EMBALAJE	PESO NETO EMBALAJE
196000.00	85.00	0.54
UNIDAD DE VOLUMEN EMBALAJE UNITARIO	ANCHO EMBALAJE	UNIDAD DE PESO EMBALAJE
MMQ	175.00	KGM

MECANISMOS SIMON 31, 75, 77, 82 Y 88

Mecanismos básicos / Basic switches



Interruptor unipolar / Single-pole switch
XXXX101-XXX



Interruptor unipolar / Single-pole switch
7700101-039



Pulsador / Push button switch
XXXX150-XXX



Pulsador / Push button switch
7700150-039



Interruptor bipolar / Double pole switch
XXXX133-XXX



Conmutador / 2-way switch
XXXX201-XXX



Conmutador / 2-way switch
7700201-039



Conmutador cruce / Intermediate switch
XXXX251-XXX



Conmutador cruce / Intermediate switch
7700251-039



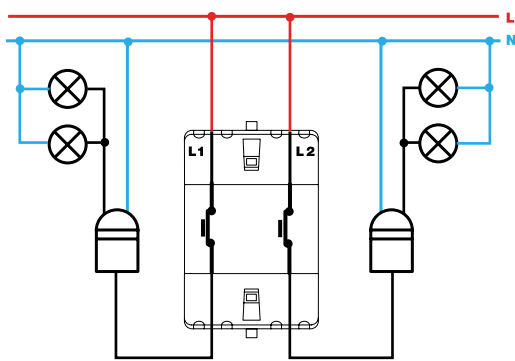
Grupo 2 interruptores / 2 switches group
XXXX398-XXX



Pulsador desconexión / Push button disconnection switch
XXXX152-XXX



Grupo dos conmutadores / 2-way switches group
XXXX397-XXX



Grupo de pulsadores desconexión / Push button disconnection group
XXXX395-XXX



Grupo conmutador y pulsador / 2-way and push button switch group
XXXX301-XXX



Interruptor unipolar / Single-pole switch
XXXX102-XXX



Interruptor con piloto / Push button pilot switch
7700112-039



Interruptor bipolar / Double pole switch
XXXX134-XXX



Conmutador / 2-way switch
XXXX202-XXX



Interruptor unipolar con luminoso / Single-pole switch with light
XXXX104-XXX



Pulsador con luminoso / Push button switch with light
XXXX160-XXX



Pulsador con luminoso / Push button switch with light
7700160-039



Conmutador con luminoso / 2-way switch with light
XXXX204-XXX



Conmutador cruce con luminoso / Intermediate switch with light
XXXX254-XXX