

Interruptor unipolar 10 AX 250V~ con sistema de embornamiento rápido blanco Simon 31

REF. G3110130



INFORMACIÓN BÁSICA

DESCRIPCIÓN

Interruptor unipolar 10 AX 250V~ con sistema de embornamiento rápido y acabado en blanco perteneciente a la serie Simon 31. El mecanismo tiene unas dimensiones de 64x65 mm y consta de componentes metálicos con aislamiento en termoplástico libre de halógenos y embellecedor fabricado de plástico termoestable. Ambos materiales garantizan la máxima seguridad en el día a día. Este artículo se encuentra en cumplimiento con el reglamento vigente. El mecanismo está disponible en 5 acabados diferentes. Así, se recomienda seleccionar un marco que sea del mismo color que el de la tecla escogida para un óptimo resultado. En cuanto al mantenimiento de la pieza, lo ideal es usar un paño suave y humedecido ligeramente en agua con jabón. Asimismo, se aconseja evitar aquellos limpiadores abrasivos que contengan cloro. La serie Simon 31 se caracteriza por el diseño intemporal y sencillo de sus mecanismos que consiguen renovar en instantes cualquier ambiente.

ACABADO

Blanco

EMBALAJE

Retráctil

COMPATIBILIDAD

Marcos Simon 31

CLASE ETIM

EC001590

INFORMACIÓN TÉCNICA

MERCADO DISPONIBLE
CE

SECCIÓN DE CABLE ADMITIDA
(MM)
De 1,5 a 2,5 mm

NÚMERO DE ELEMENTOS
POSIBLES
1 elemento

FUNCIÓN INDICADORA
No

INTENSIDAD (A)
10 AX

CLASIFICACIÓN IP
IP21

MANTENIMIENTO
Limpiar con un paño suave y
seco. No utilizar paños y/o
limpiadores abrasivos que
contengan cloro.

TIPO DE MECANISMO
Pivoting

RANGO DE TEMPERATURA DE
FUNCIONAMIENTO (°C)
5 - 40 °C

RANGO DE TEMPERATURA DE
ALMACENAMIENTO (°C)
-25 - 50 °C

VERSIÓN
Individual

TENSIÓN (V~)
250 V~

INSTALACIÓN Y MANTENIMIENTO

DESNUDADO DE CABLE
NECESARIO (MM)
11

INSTALABLE EN CAJA DE
EMPOTRAR
Universal

TIPO DE INSTALACIÓN
Apto para superficie y empotrar

TIPO DE CONEXIÓN DE
TERMINAL - FUNCIÓN 1
Rápido

NORMATIVA

GARANTÍA
3 años

REGULACIONES

Dir. 2014/35/UE LVD | Dir. 2011/65/UE RoHS + post. mod. | EN 60669-1:2018 | EN IEC 63000:2018

INFORMACIÓN LOGÍSTICA

CÓDIGO EAN UNITARIO

8412852000374

ALTURA EMBALAJE UNITARIO

70.00

ANCHO EMBALAJE UNITARIO

70.00

LONGITUD EMBALAJE UNITARIO

42.00

UNIDAD DE MEDIDA EMBALAJE
UNITARIO

MMT

VOLUMEN EMBALAJE UNITARIO

205800.00

UNIDAD DE VOLUMEN
EMBALAJE UNITARIO

MMQ

PESO BRUTO EMBALAJE
UNITARIO

0.07

PESO NETO DEL PRODUCTO

0.07

UNIDAD DE PESO EMBALAJE
UNITARIO

KGM

EAN EMBALAJE

18412852000371

UDS. CONTENIDAS EMBALAJE

10

ALTURA EMBALAJE

85.00

ANCHO EMBALAJE

164.00

LONGITUD EMBALAJE

222.00

UNIDAD DE MEDIDA EMBALAJE

MMT

VOLUMEN EMBALAJE

3933000.00

UNIDAD DE VOLUMEN
EMBALAJE

MMQ

PESO BRUTO EMBALAJE

0.92

PESO NETO EMBALAJE

0.70

UNIDAD DE PESO EMBALAJE

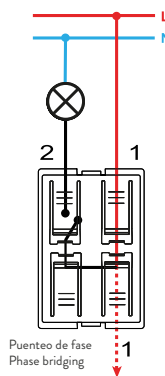
KGM

MECANISMOS SIMON 31, 75, 77, 82 Y 88

Mecanismos básicos / Basic switches



Interruptor unipolar / Single-pole switch
XXXX101-XXX



Interruptor unipolar / Single-pole switch
7700101-039



Pulsador / Push button switch
XXXX150-XXX



Pulsador / Push button switch
7700150-039



Interruptor bipolar / Double pole switch
XXXX133-XXX



Conmutador / 2-way switch
XXXX201-XXX



Conmutador / 2-way switch
7700201-039



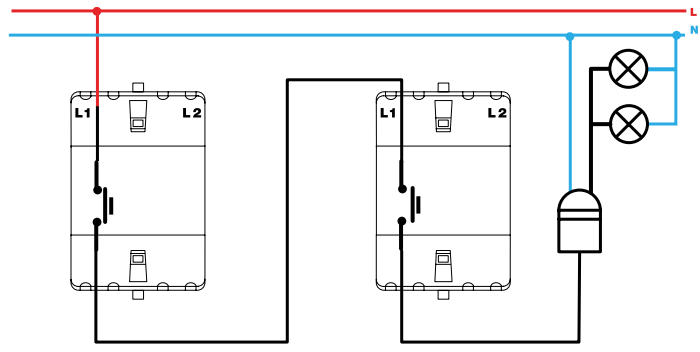
Conmutador cruce / Intermediate switch
XXXX251-XXX



Conmutador cruce / Intermediate switch
7700251-039



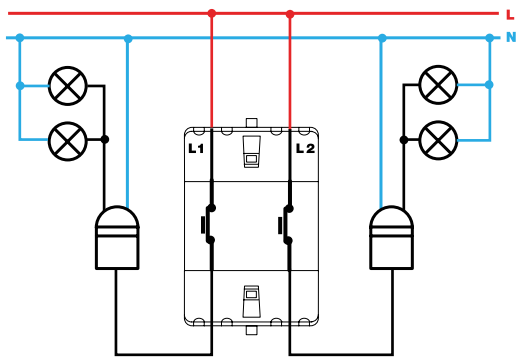
Grupo 2 interruptores / 2 switches group
XXXX398-XXX



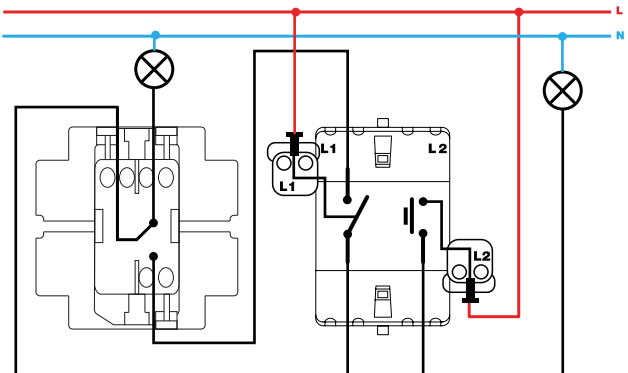
Pulsador desconexión / Push button disconnection switch
XXXX152-XXX



Grupo dos conmutadores / 2-way switches group
XXXX397-XXX



Grupo de pulsadores desconexión / Push button disconnection group
XXXX395-XXX



Grupo conmutador y pulsador / 2-way and push button switch group
XXXX301-XXX



Interruptor unipolar / Single-pole switch
XXXX102-XXX



Interruptor con piloto / Push button pilot switch
7700112-039



Interruptor bipolar / Double pole switch
XXXX134-XXX



Conmutador / 2-way switch
XXXX202-XXX



Interrupor unipolar con luminoso / Single-pole switch with light
XXXX104-XXX



Pulsador con luminoso / Push button switch with light
XXXX160-XXX



Pulsador con luminoso / Push button switch with light
7700160-039



Conmutador con luminoso / 2-way switch with light
XXXX204-XXX



Conmutador cruce con luminoso / Intermediate switch with light
XXXX254-XXX