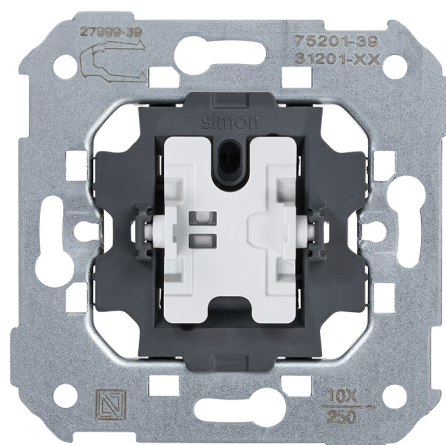


Conmutador 10 AX 250V~ con sistema de embornamiento rápido

REF. G7520139



INFORMACIÓN BÁSICA

DESCRIPCIÓN

Conmutador con una intensidad de 10 AX y una potencia de 250 V~ incluyendo un sistema de embornamiento rápido que permite una fácil, cómoda y rápida instalación del elemento, esto es gracias a la compatibilidad que tiene con los mecanismos de la serie Simon 77, gracias a ello podrás tener instalado el elemento en cuestión de minutos, sin perder un segundo de más, simplemente tendrás que insertar y apretar el mecanismo para que quede correctamente instalado.

El elemento de la serie Simon 75 tiene además la posibilidad de implementar función señalizadora mediante soporte señalizador y tecla con visor. El conmutador está fabricado con los mejores componentes metálicos con aislamiento termoplástico libre de halógenos con lo que adquieres un elemento con la mejor calidad posible para rendir en diferentes intervalos de temperatura.

COMPATIBILIDAD

Marcos Simon 75, Simon 82
Detail, Simon 82 Nature, Simon
82 y Simon 88

EMBALAJE

Retráctil

CLASE ETIM

EC001590

INFORMACIÓN TÉCNICA

MERCADO DISPONIBLE CE	INTENSIDAD (A) 10 AX	RANGO DE TEMPERATURA DE ALMACENAMIENTO (°C) -25 - 50 °C
SECCIÓN DE CABLE ADMITIDA (MM) De 1,5 a 2,5 mm	CLASIFICACIÓN IP IP21	VERSIÓN Individual
NÚMERO DE ELEMENTOS POSIBLES 1 elemento	TIPO DE MECANISMO Pivoting	TENSIÓN (V~) 250 V~
FUNCIÓN INDICADORA No	RANGO DE TEMPERATURA DE FUNCIONAMIENTO (°C) 5 - 40 °C	

INSTALACIÓN Y MANTENIMIENTO

DESNUDADO DE CABLE NECESARIO (MM) 11	INSTALABLE EN CAJA DE EMPOTRAR Universal	TIPO DE CONEXIÓN DE TERMINAL - FUNCIÓN 1 Rápido
GARRA Simon 27	TIPO DE INSTALACIÓN Apto para superficie y empotrar	

NORMATIVA

GARANTÍA
3 años

REGULACIONES

Dir. 2014/35/UE LVD | Dir. 2011/65/UE RoHS + post. mod. EN 60669-1:2018 | EN IEC 63000:2018

INFORMACIÓN LOGÍSTICA

CÓDIGO EAN UNITARIO	PESO BRUTO EMBALAJE UNITARIO	LONGITUD EMBALAJE
8412852001180	0.06	225.00
ALTURA EMBALAJE UNITARIO	PESO NETO DEL PRODUCTO	UNIDAD DE MEDIDA EMBALAJE
40.00	0.06	MMT
ANCHO EMBALAJE UNITARIO	UNIDAD DE PESO EMBALAJE UNITARIO	VOLUMEN EMBALAJE
70.00	KGM	3933000.00
LONGITUD EMBALAJE UNITARIO	EAN EMBALAJE	UNIDAD DE VOLUMEN EMBALAJE
70.00	18412852001187	MMQ
UNIDAD DE MEDIDA EMBALAJE UNITARIO	UDS. CONTENIDAS EMBALAJE	PESO BRUTO EMBALAJE
MMT	10	0.57
VOLUMEN EMBALAJE UNITARIO	ALTURA EMBALAJE	PESO NETO EMBALAJE
196000.00	85.00	0.59
UNIDAD DE VOLUMEN EMBALAJE UNITARIO	ANCHO EMBALAJE	UNIDAD DE PESO EMBALAJE
MMQ	175.00	KGM

MECANISMOS SIMON 31, 75, 77, 82 Y 88

Mecanismos básicos / Basic switches



Interruptor unipolar / Single-pole switch
XXXX101-XXX



Interruptor unipolar / Single-pole switch
7700101-039



Pulsador / Push button switch
XXXX150-XXX



Pulsador / Push button switch
7700150-039



Interruptor bipolar / Double pole switch
XXXX133-XXX



Conmutador / 2-way switch
XXXX201-XXX



Conmutador / 2-way switch
7700201-039



Conmutador cruce / Intermediate switch
XXXX251-XXX



Conmutador cruce / Intermediate switch
7700251-039



Grupo 2 interruptores / 2 switches group
XXXX398-XXX



Pulsador desconexión / Push button disconnection switch
XXXX152-XXX



Grupo dos conmutadores / 2-way switches group
XXXX397-XXX



Grupo de pulsadores desconexión / Push button disconnection group
XXXX395-XXX



Grupo conmutador y pulsador / 2-way and push button switch group
XXXX301-XXX



Interruptor unipolar / Single-pole switch
XXXX102-XXX



Interruptor con piloto / Push button pilot switch
7700112-039



Interruptor bipolar / Double pole switch
XXXX134-XXX



Conmutador / 2-way switch
XXXX202-XXX



Interrupor unipolar con luminoso / Single-pole switch with light
XXXX104-XXX



Pulsador con luminoso / Push button switch with light
XXXX160-XXX



Pulsador con luminoso / Push button switch with light
7700160-039



Conmutador con luminoso / 2-way switch with light
XXXX204-XXX



Conmutador cruce con luminoso / Intermediate switch with light
XXXX254-XXX