

## Cruzamiento 10 AX 250V~ de medio elemento con sistema de embornamiento rápido Simon 82 Centralizaciones

REF. 75253-69



## INFORMACIÓN BÁSICA

### DESCRIPCIÓN

Entre los mecanismos de mando de Simon encontramos un sinfín de productos de máxima calidad y una gran versatilidad. Este es el cruzamiento de 10 AX de intensidad y un voltaje de 250 V. Tiene medio elemento y su sistema de embornamiento es rápido. El funcionamiento de este cruzamiento es basculante. El producto forma parte de la serie Simon 82 Centralizaciones. Para dotar de funcionalidad al cruzamiento Simon, es posible incluir la función señalizadora a través del soporte de lámpara neón y la tecla con visor. Se trata de la versión individual del producto, que no incluye ningún tipo de función señalizadora. La instalación del cruzamiento Simon se puede realizar tanto empotrado como sobre una superficie. Esto dota al mecanismo de mando de una gran versatilidad. Para que el producto dure mucho en perfectas condiciones se recomienda limpiarlo con un paño suave, de algodón, que esté completamente seco, es decir, evitando siempre los limpiadores agresivos.

### ACABADO

Madera

### COMPATIBILIDAD

Marcos Simon 82  
Centralizaciones

### CONTENIDO DEL EMBALAJE

Mecanismo e instrucciones

### CLASE ETIM

EC001590

### OBSERVACIONES

Posibilidad de implementar función señalizadora mediante soporte lámpara neón y tecla con visor.

## INFORMACIÓN TÉCNICA

### MERCADO DISPONIBLE

CE

### INTENSIDAD (A)

10 A

### RANGO DE TEMPERATURA DE FUNCIONAMIENTO (°C)

5 - 40 °C

### SECCIÓN DE CABLE ADMITIDA (MM)

3,3 mm

### MANTENIMIENTO

Limpiar con un paño suave y seco. No utilizar paños y/o limpiadores abrasivos que contengan cloro.

### RANGO DE TEMPERATURA DE ALMACENAMIENTO (°C)

50 °C

### NÚMERO DE ELEMENTOS POSIBLES

1 elemento

### TIPO DE MECANISMO

Pivoting

### VERSIÓN

Individual

### FUNCIÓN INDICADORA

No

### TENSIÓN (V~)

250 V~

## INSTALACIÓN Y MANTENIMIENTO

### GARRA

Simon 27

### DIRECCIÓN DE INSTALACIÓN

Horizontal,Vertical

### TIPO DE CONEXIÓN DE TERMINAL - FUNCIÓN 1

Rápido

### INSTALABLE EN CAJA DE EMPOTRAR

Universal

### TIPO DE INSTALACIÓN

Apto para superficie y empotrar

## NORMATIVA

### REGULACIONES

NMX-J-005-ANCE-2005 + NMX-J-508-ANCE-2010

## INFORMACIÓN LOGÍSTICA

CÓDIGO EAN UNITARIO 8421053255933	PESO BRUTO EMBALAJE UNITARIO 0.02	LONGITUD EMBALAJE 130.00
ALTURA EMBALAJE UNITARIO 0.00	PESO NETO DEL PRODUCTO 0.02	UNIDAD DE MEDIDA EMBALAJE MMT
ANCHO EMBALAJE UNITARIO 0.00	UNIDAD DE PESO EMBALAJE UNITARIO KGM	VOLUMEN EMBALAJE 0.43
LONGITUD EMBALAJE UNITARIO 0.00	EAN EMBALAJE 8421053069769	UNIDAD DE VOLUMEN EMBALAJE DMQ
UNIDAD DE MEDIDA EMBALAJE UNITARIO MMT	UDS. CONTENIDAS EMBALAJE 5	PESO BRUTO EMBALAJE 0.11
VOLUMEN EMBALAJE UNITARIO 365040.00	ALTURA EMBALAJE 54.00	PESO NETO EMBALAJE 0.11
UNIDAD DE VOLUMEN EMBALAJE UNITARIO MMQ	ANCHO EMBALAJE 52.00	UNIDAD DE PESO EMBALAJE KGM

VISTA FRONTAL E ISOMÉTRICA DEL PRODUCTO

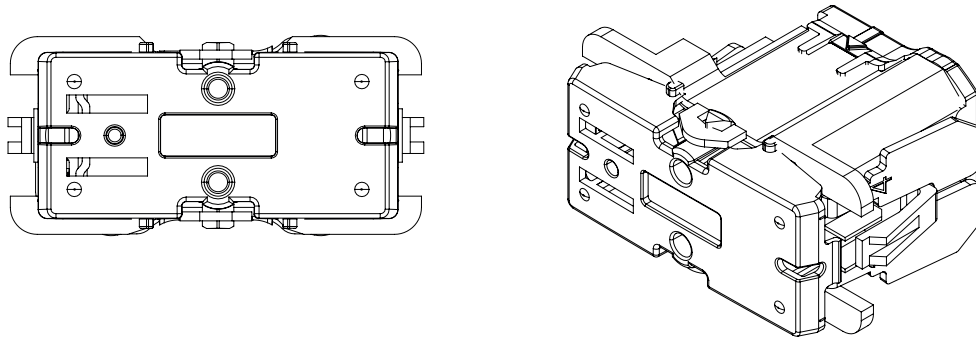
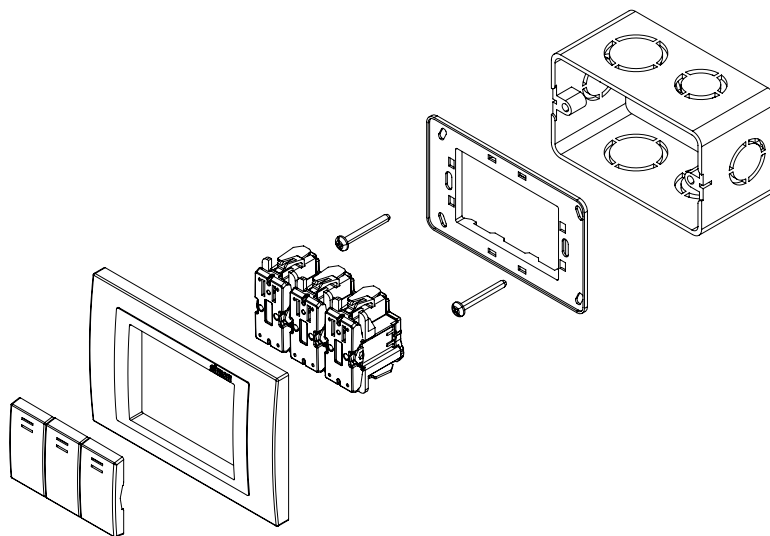


DIAGRAMA DE MONTAJE



\*Placa y chasis NO incluidos

DIAGRAMA DE CONEXIÓN

