

Tecla para mecanismos de comando cinza translúcido
Simon 27 Play

REF. 2720010-112



INFORMAÇÃO BÁSICA

DESCRIÇÃO

A tecla para mecanismos de comando de cor cinza da série Simon 27 Play só inclui a tecla embelezadora. Para completar a função deve adquirir-se um mecanismo e substituir a tecla incluída. A tecla para mecanismos de comando é de versão individual, este modelo de tecla para mecanismos de comando inclui 1 elemento e dois módulos mas não inclui função sinalizadora. O limite do intervalo de temperatura vai desde os 5 aos 40°C chegando a temperaturas máximas de -25 a 50°C. É adequada para tipos de instalações em superfície ou encastradas.

As dimensões da tampa são de 45x45mm. Esta tecla para mecanismos de comando aplica a norma EN 60669-1:1999+A1:2002+A2:2008 + EN 50581:2012. O material de fabrico da tecla para mecanismos de comando é termoplástico, com um acabamento em cinza translúcido plástico. Este modelo de tecla para mecanismos de comando não inclui nenhum tipo de gravação.

ACABAMENTO

Cinza translúcido

MATERIAL

Plástico

CONTEÚDO DA EMBALAGEM

Tecla individual

SÍMBOLO

COMPATIBILIDADE

Mecanismos Simon 27 Play

CLASSE ETIM

EC000011

OBSERVAÇÕES

Esta referência só inclui a tecla embelezadora. Para completar a função deve ser adquirido um mecanismo e substituir a tecla incluída.

INFORMAÇÃO TÉCNICA

DISPONÍVEL NO MERCADO

CE

CLASSIFICAÇÃO IP

IP20

FAIXA DE TEMPERATURA DE OPERAÇÃO (°C)

5 - 40 °C

NÚMERO DE ELEMENTOS POSSÍVEIS

1 elemento

MANUTENÇÃO

Limpar com um pano suave e seco. Não utilizar panos e/ou detergentes abrasivos que contenham cloro.

FAIXA DE TEMPERATURA DE ARMAZENAMENTO (°C)

-25 - 50 °C

FUNÇÃO INDICADORA

Não

NÚMERO DE MÓDULOS

2 módulos

VERSÃO

Individual

INSTALAÇÃO E MANUTENÇÃO

DIREÇÃO DE INSTALAÇÃO

Vertical e horizontal

TIPO DE INSTALAÇÃO

Apto para superfície e para encastrar

REGULAMENTAÇÃO

REGULAMENTOS

Dir. 2014/35/UE LVD | Dir. 2011/65/UE RoHS + post. mod. | EN 60669-1:2018 | EN IEC 63000:2018

INFORMAÇÃO LOGÍSTICA

CÓDIGO EAN UNITÁRIO

8421053075463

ALTURA EMBALAGEM UNITÁRIA

11.13

LARGURA DA EMBALAGEM
UNITÁRIA

45.5

COMPRIMENTO EMBALAGEM
UNITÁRIA

44.7

UNIDADE DE MEDIDA
EMBALAGEM UNITÁRIA

MMT

VOLUME EMBALAGEM UNITÁRIA

0.023

UNIDADE DE VOLUME
EMBALAGEM UNITÁRIA

DMQ

PESO BRUTO EMBALAGEM
UNITÁRIA

0.018

PESO LÍQUIDO DO PRODUTO

0.011

UNIDADE DE PESO EMBALAGEM
UNITÁRIA

KGM

EAN EMBALAGEM

8421053075463

UNID. CONTIDAS EMBALAGEM

5

ALTURA EMBALAGEM

81

LARGURA DA EMBALAGEM

81

COMPRIMENTO EMBALAGEM

91

UNIDADE DE MEDIDA
EMBALAGEM

MMT

VOLUME EMBALAGEM

0.597

UNIDADE DE VOLUME
EMBALAGEM

DMQ

PESO BRUTO EMBALAGEM

0.092

PESO LÍQUIDO EMBALAGEM

0.055

UNIDADE DE PESO EMBALAGEM

KGM

VISTA FRONTAL E ISOMÉTRICA DEL PRODUCTO

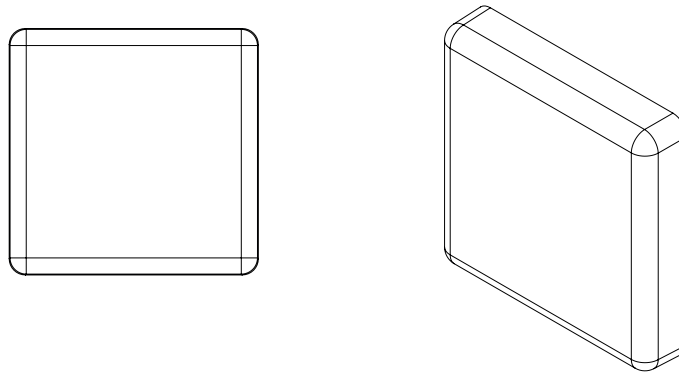
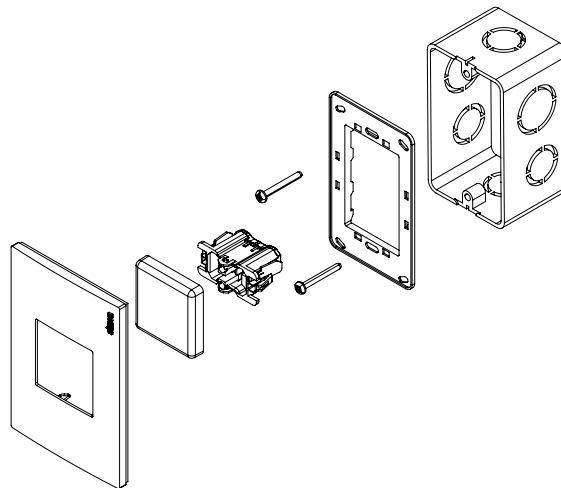


DIAGRAMA DE MONTAJE



*Placas, mecanismo y chasis NO incluidos