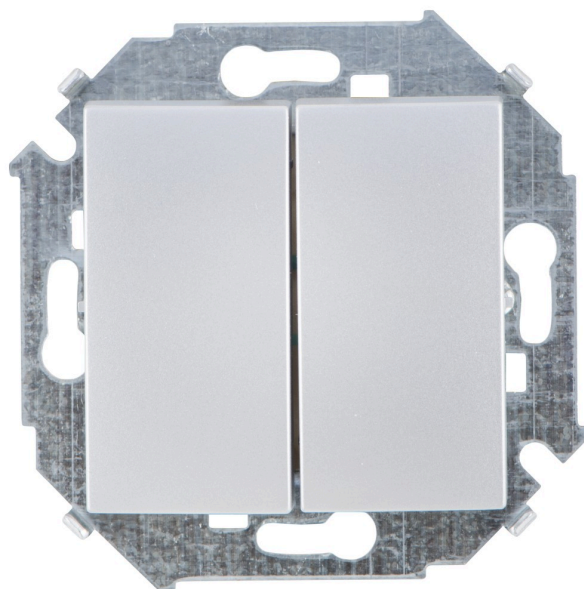


## Двухклавишный выключатель 16AX 250В~ цвета алюминий с винтовым соединением Simon 15

РЕФ. 1591398-033



### ОСНОВНАЯ ИНФОРМАЦИЯ

**ОТДЕЛКА**

Алюминий

**СОВМЕСТИМОСТЬ**

Рамки Simon 15

**КЛАСС ЕТИМ**

EC001590

**МАТЕРИАЛ**

Термопласт

**СОДЕРЖИМОЕ УПАКОВКИ**

Выключатель

## ТЕХНИЧЕСКАЯ ИНФОРМАЦИЯ

### ДОСТУПНО НА РЫНКЕ

EAC

### КЛАСС ЗАЩИТЫ IP

IP20

### RAL

9006.00000000000000000000

### ДОПУСТИМОЕ СЕЧЕНИЕ КАБЕЛЯ (ММ)

от 1,5 до 2,5 мм

### ОБСЛУЖИВАНИЕ

Протирать мягкой сухой тканью, не использовать абразивные ткани и/или чистящие средства с содержанием хлора

### ДИАПАЗОН ТЕМПЕРАТУРЫ ХРАНЕНИЯ (°С)

-25 - 50 °С

### КОЛИЧЕСТВО ВОЗМОЖНЫХ ЭЛЕМЕНТОВ

1 пост

### ТИП МЕХАНИЗМА

Перекидной выключатель

### ВЕРСИЯ

Двойное

### ИНТЕНСИВНОСТЬ (А)

16 АХ

### ДИАПАЗОН РАБОЧЕЙ ТЕМПЕРАТУРЫ (°С)

5 - 40 °С

### НАПРЯЖЕНИЕ (V~)

250 В~

## УСТАНОВКА И ОБСЛУЖИВАНИЕ

### НЕОБХОДИМАЯ ЗАЧИСТКА КАБЕЛЯ (ММ)

11

### УСТАНОВЛИВАЕМЫЙ В ЗАПОДЛИЦО МОНТАЖНЫЙ КОРОБ

Универсальный

### ТИП УСТАНОВКИ

Встраиваемый монтаж и накладной монтаж с подъемной коробкой

### КОГОТЬ

В комплекте

### ТИП СОЕДИНЕНИЯ ТЕРМИНАЛА - ФУНКЦИЯ 1

Винтовое

## НОРМАТИВЫ

### РЕГУЛЯЦИИ

Сертификат соответствия. Декларация EAC

# MECANISMOS SIMON 31, 75, 77, 82 Y 88

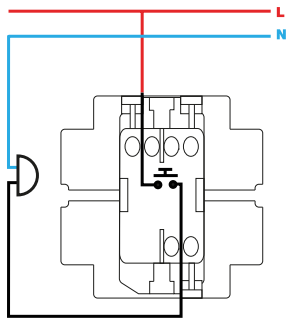
## Mecanismos básicos / Basic switches



Interruptor unipolar / Single-pole switch  
XXXX101-XXX



Interruptor unipolar / Single-pole switch  
7700101-039



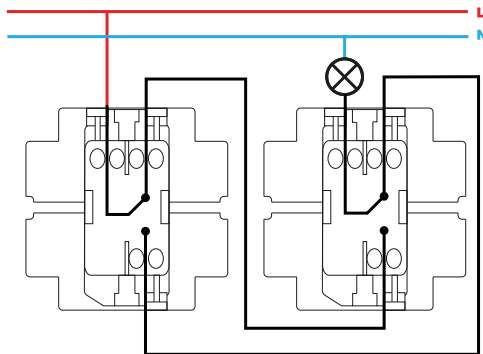
Pulsador / Push button switch  
XXXX150-XXX



Pulsador / Push button switch  
7700150-039



Interruptor bipolar / Double pole switch  
XXXX133-XXX



Conmutador / 2-way switch  
XXXX201-XXX



Conmutador / 2-way switch  
7700201-039



Conmutador cruce / Intermediate switch  
XXXX251-XXX



Conmutador cruce / Intermediate switch  
7700251-039



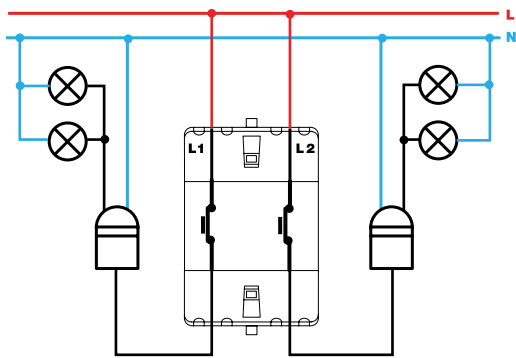
Grupo 2 interruptores / 2 switches group  
XXXX398-XXX



Pulsador desconexión / Push button disconnection switch  
XXXX152-XXX



Grupo dos conmutadores / 2-way switches group  
XXXX397-XXX



Grupo de pulsadores desconexión / Push button disconnection group  
XXXX395-XXX



Grupo conmutador y pulsador / 2-way and push button switch group  
XXXX301-XXX



Interruptor unipolar / Single-pole switch  
XXXX102-XXX



Interruptor con piloto / Push button pilot switch  
7700112-039



Interruptor bipolar / Double pole switch  
XXXX134-XXX



Conmutador / 2-way switch  
XXXX202-XXX



Interrupor unipolar con luminoso / Single-pole switch with light  
XXXX104-XXX



Pulsador con luminoso / Push button switch with light  
XXXX160-XXX



Pulsador con luminoso / Push button switch with light  
7700160-039



Conmutador con luminoso / 2-way switch with light  
XXXX204-XXX



Conmutador cruce con luminoso / Intermediate switch with light  
XXXX254-XXX