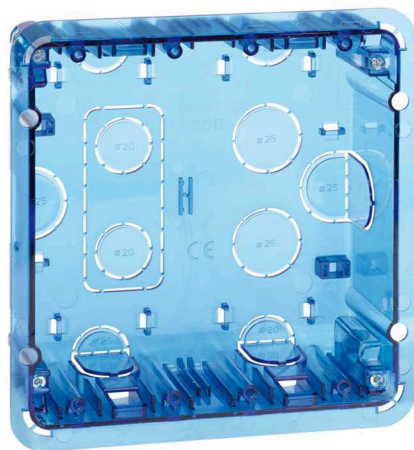


## Caja de pared de empotrar para 2 elementos dobles suministrado en embalaje múltiple Simon 500 Cima

REF. 51020702-039



## INFORMACIÓN BÁSICA

### DESCRIPCIÓN

La Caja de pared de empotrar para cuatro elementos suministrado en embalaje múltiple de la serie Simon 500 Cima aporta calidad y seguridad a los sistemas eléctricos y electrónicos instalados en viviendas particulares o edificios de empresas. Su estructura ha sido fabricada con material termoplástico libre de halógenos. Estos componentes garantizan la no propagación de llama en caso de incendio y la baja toxicidad en caso de emisión de humos cuando tenga lugar un accidente en dichas instalaciones. Esta caja de pared de empotrar está diseñada para ofrecer un rendimiento óptimo en todo tipo de ambientes, incluso en aquellos donde la temperatura o la humedad relativa sean elevadas. Tiene unas medidas de 135 x 141 x 50 mm. En cuanto a su precio, éste es el más competitivo que podemos encontrar en el mercado. Por estos motivos, cada día son más los y particulares y profesionales del sector que apuestan por este producto.

### MATERIAL

Plástico

### CONTENIDO DEL EMBALAJE

Cajetín de pared de empotrar,  
tapa protectora para cajetín y  
film para cubrir pre-troqueles del  
cajetín

### CLASE ETIM

EC002601

### COMPATIBILIDAD

Mecanismos Simon 500 Cima y  
Simon 27 Play/Simon K45  
mediante adaptador específico

### OBSERVACIONES

El cajetín de empotrar puede utilizarse como plantilla durante la instalación gracias a las guías para marcar el perímetro del cajetín

## INFORMACIÓN TÉCNICA

**MERCADO DISPONIBLE**  
CE

**DISPONIBLE EN**

1, 2, 3, 4 y 6 elementos dobles

**NÚMERO DE ORIFICIOS DE SUJECIÓN DE ABRAZADERAS**

10

**RIGIDEZ DIELECTRICA**

Sin perforación ni contorneo con 2000 V a 50 Hz durante 1 minuto

**TEMP MÁX DURANTE TRABAJOS DE CONSTRUCCIÓN (°C)**

+90° C

**INMUNIDAD ELECTROMAGNÉTICA PARA CABLEADO VDM**

Asegurada mediante la instalación del tabique metálico en los alojamientos habilitados en el cajetín para tal fin.

**NÚMERO DE ALOJAMIENTOS PARA CONEXIÓN A TIERRA**

2

**RESISTENCIA AL CALOR (°C)**

+125°C (según norma IEC 60695-10-2)

**CLASIFICACIÓN IK**

07

**RESISTENCIA DE AISLAMIENTO (V-MΩ)**

>5M? a 500 V

**CLASIFICACIÓN IP**

IP4X

**DISPONIBILIDAD DE KIT**

No

**MANTENIMIENTO**

Limpiar con un paño suave y seco. No utilizar paños y/o limpiadores abrasivos que contengan cloro.

**RANGO DE TEMPERATURA DURANTE LA INSTALACIÓN (°C)**

-5 a +60° C

**NÚMERO DE MÓDULOS**

4

**NÚMERO DE ORIFICIOS PREPERFORADOS 30 X 70 MM**

1

**DIMENSIÓN DE EMPOTRAMIENTO (MM)**

135 x 141 mm

**NÚMERO DE ENTRADAS LATERALES**

2

**VERSIÓN**

2 elementos dobles

## INSTALACIÓN Y MANTENIMIENTO

**RANGO DE OPERACIÓN DE GARRA (MM)**

Entre 4 y 30 mm

**EXTRACCIÓN DE COMPONENTES**

Únicamente con herramienta

**EXTINCIÓN (°C)**

+850°C / 30 segundos (GWFI según norma IEC 60695-2-11)

**TIPO DE FIJACIÓN**

Mediante garras incluidas en el envoltente en combinación de productos áridos, aglomerantes, aditivos□

**DIRECCIÓN DE INSTALACIÓN**

Vertical

**TIPO DE INSTALACIÓN**

Apto para instalar empotrado en pared

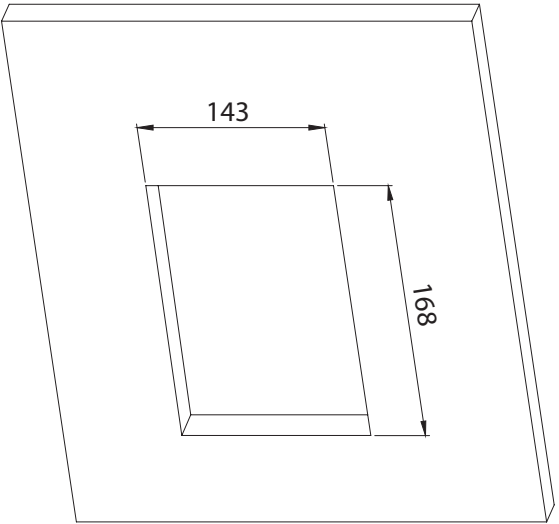
## NORMATIVA

### REGULACIONES

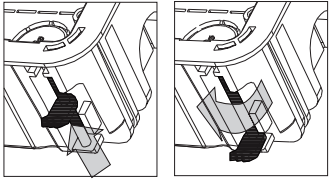
Dir. 2014/35/UE LV DEN IEC 60670-1:2021 | EN IEC 60670-1:2021 A11:2021

## INFORMACIÓN LOGÍSTICA

ALTURA EMBALAJE UNITARIO 0.00	UNIDAD DE PESO EMBALAJE UNITARIO KGM	UNIDAD DE MEDIDA EMBALAJE MMT
ANCHO EMBALAJE UNITARIO 0.00	EAN EMBALAJE 8421053114094	VOLUMEN EMBALAJE 0.17
LONGITUD EMBALAJE UNITARIO 0.00	UDS. CONTENIDAS EMBALAJE 10	UNIDAD DE VOLUMEN EMBALAJE HLT
VOLUMEN EMBALAJE UNITARIO 0.00	ALTURA EMBALAJE 260.00	PESO BRUTO EMBALAJE 0.00
PESO BRUTO EMBALAJE UNITARIO 1.66	ANCHO EMBALAJE 222.00	PESO NETO EMBALAJE 16.63
PESO NETO DEL PRODUCTO 1.66	LONGITUD EMBALAJE 300.00	UNIDAD DE PESO EMBALAJE KGM



•Grosor pared de 4 a 30mm



Tabique hueco

Tabique obra

