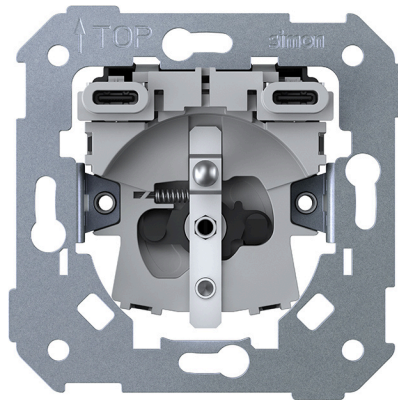


## Base de enchufe francesa + 2USB C+C Simon 75

REF. 7541458-039



### INFORMACIÓN BÁSICA

#### DESCRIPCIÓN

Base de enchufe francesa + 2USB A+C de la serie Simon 75.

#### MATERIAL

Metal,Plástico

#### CONTENIDO DEL EMBALAJE

Mecanismo e instrucciones

## INFORMACIÓN TÉCNICA

SECCIÓN DE CABLE ADMITIDA (MM)	MONOBLOQUE	NÚMERO DE CARGADORES USB
1.5 - 2.5	No	2
TIPO DE CONECTOR	TENSIÓN NOMINAL (V~)	INTENSIDAD USB (A)
Francesa,USB C	230 V~	3.0 A
NÚMERO DE CONTACTOS	RANGO DE TEMPERATURA DE FUNCIONAMIENTO (°C)	TIPO DE PUERTO USB
3	0...+35	C
NÚMERO DE ELEMENTOS POSIBLES	ALIMENTACIÓN (V~)	POWER DELIVERY USB
1	250 V~	Sí
FORMATO	DIMENSIÓN DE EMPOTRAMIENTO (MM)	CARGA RÁPIDA USB
Francesa,USB C	45	Sí
FRECUENCIA	NÚMERO DE BASES DE ENCHUFE	TENSIÓN USB (V~)
50 Hz	1	5/12 V~
INTENSIDAD (A)	RANGO DE TEMPERATURA DE ALMACENAMIENTO (°C)	VERSIÓN
16 A	-25...+50	Individual
CLASIFICACIÓN IP	CARACTERÍSTICAS USB	TENSIÓN (V~)
IP20	5,0 VDC / 3,0 A / 15,0 W   5,0 VDC / 3,0 A / 15,0 W   9,0 VDC / 2,2 A / 19,8 W   12,0 VDC / 1,7 A / 20,4 W	230 V~
ENLAZABLE		NÚMERO DE CABLES
Si		3
TIPO DE MECANISMO		
Socket		

## INSTALACIÓN Y MANTENIMIENTO

### DESNUDADO DE CABLE NECESARIO (MM)

10

### GARRA

Opcional

### EXTRACCIÓN DE CUBIERTA

Únicamente con herramienta

### TIPO DE FIJACIÓN

Screw

### DIRECCIÓN DE INSTALACIÓN

Horizontal

### TIPO DE INSTALACIÓN

Apto para superficie y empotrar

### TIPO DE CONEXIÓN DE TERMINAL - FUNCIÓN 1

A tornillo

## NORMATIVA

### GARANTÍA

3 años

## INFORMACIÓN LOGÍSTICA

ALTURA EMBALAJE UNITARIO  
0.00

ANCHO EMBALAJE UNITARIO  
0.00

LONGITUD EMBALAJE UNITARIO  
0.00

UNIDAD DE MEDIDA EMBALAJE  
UNITARIO  
MMT

VOLUMEN EMBALAJE UNITARIO  
0.00

UNIDAD DE VOLUMEN  
EMBALAJE UNITARIO  
MMQ

PESO BRUTO EMBALAJE  
UNITARIO  
0.00

PESO NETO DEL PRODUCTO  
0.00

UNIDAD DE PESO EMBALAJE  
UNITARIO

KGM

UDS. CONTENIDAS EMBALAJE  
1

ALTURA EMBALAJE  
0.00

ANCHO EMBALAJE  
0.00

LONGITUD EMBALAJE  
0.00

UNIDAD DE MEDIDA EMBALAJE  
MMT

VOLUMEN EMBALAJE  
0.00

UNIDAD DE VOLUMEN  
EMBALAJE  
MMQ

PESO BRUTO EMBALAJE  
0.00

PESO NETO EMBALAJE  
0.00

UNIDAD DE PESO EMBALAJE  
KGM

